



СЕРИЯ ННТ

435

485

535

КАТАЛОГ ДЕТАЛЕЙ И СБОРОЧНЫХ ЕДИНИЦ

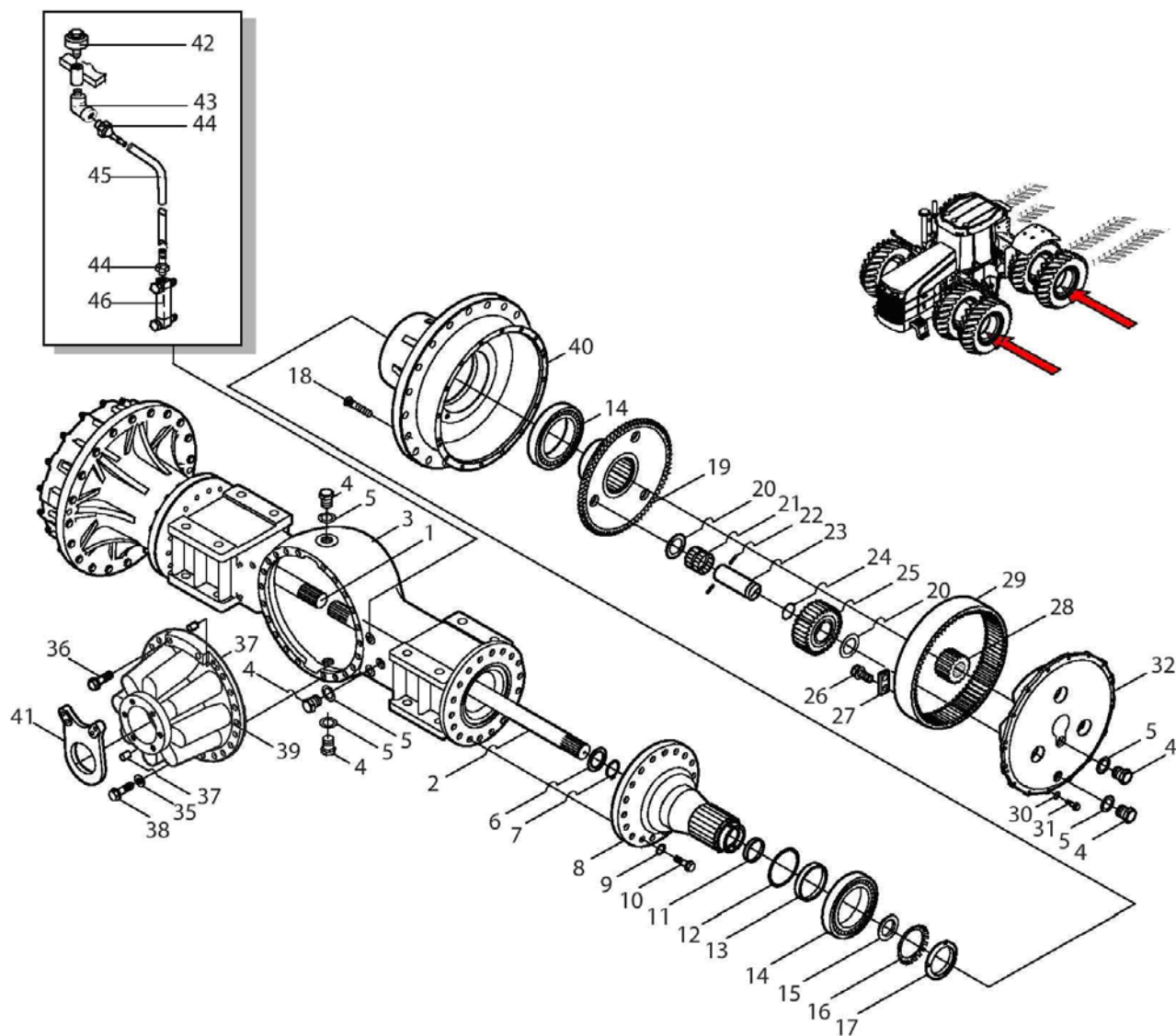
Ростов-на-Дону, 2008 г.

Содержание

1..Агрегаты и системы трансмиссии.....	2
2..Структура-Рама, Кабина	49
3..Рулевое управление	54
4..Тормозная система	61
5..Окружающие системы – Кабина	71
6..Силовая установка	132
7..Гидравлическая система.....	148
8..Электрооборудование	233
9..Приспособления и комплектующие детали	254

1. Агрегаты и системы трансмиссии

5AXL01 Ось и планетарная ступица Okubo в сборе, Model: Универсальный трактор 435 HP-L4WD

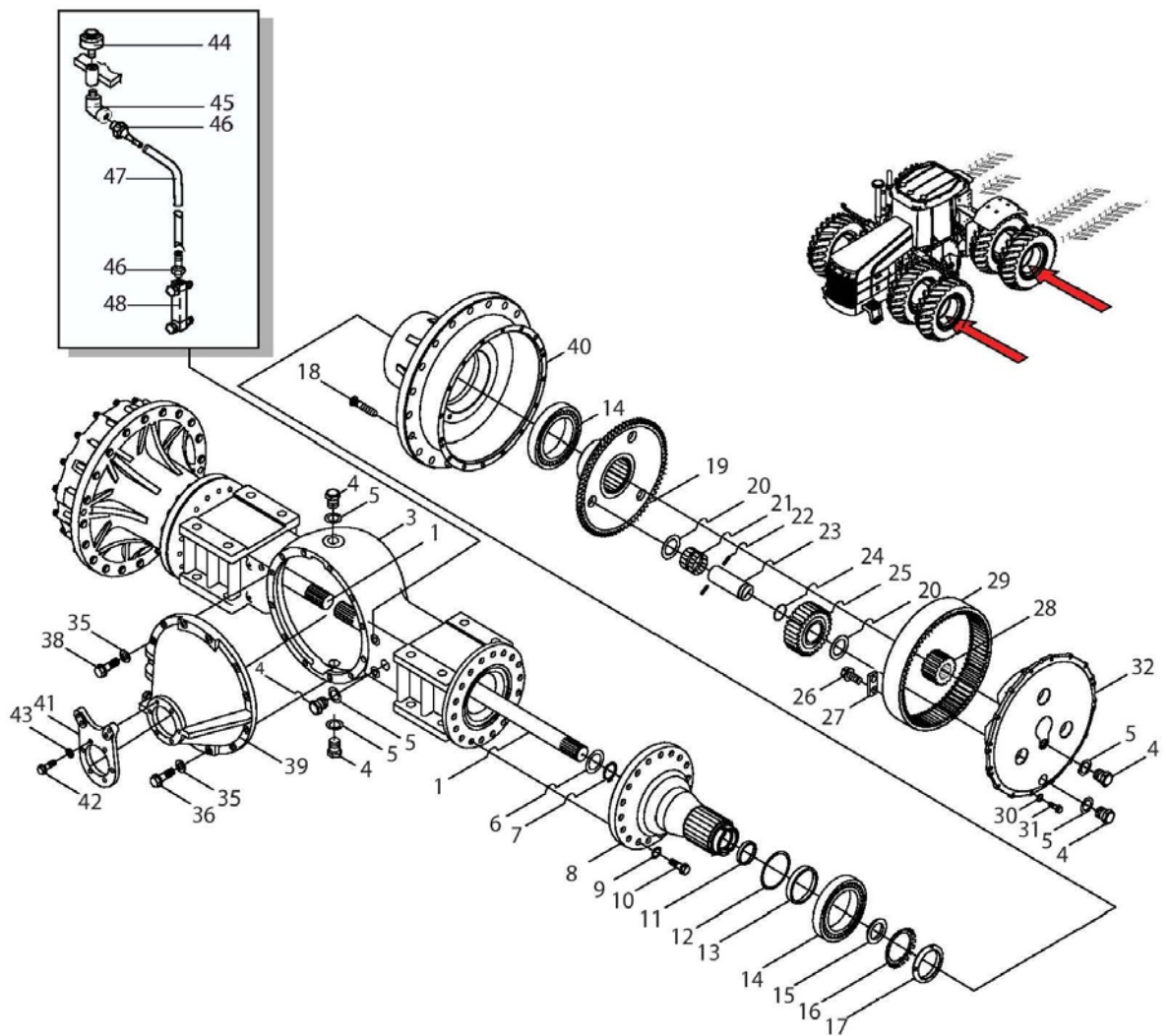


5AXL01 Ось и планетарная ступица Okubo

Поз	Чертежный номер	Наименование	Description1	Кол-во
1	86030429	Полуось короткая ННР-L4wd	SHAFT-AXLE SHORT, Machined Forging, HHP-L4wd	1
2	86030523	Полуось длинная ННР-L4wd	SHAFT-AXLE LONG, Machined Forging HHP-L4wd	1
3	86029980	Мост Okubo ННР-L4wd	HOUSING - AXLE, Machined Casting, (Okubo) HHP-L4wd	1
4	9848947	Пробка 1.0 x 18	PLUG - HEXHEAD 1.0 x 18 NS MAGNETIC	7
5	86010325	Прокладка внутр. о 1, внешн. О 1,25, W 06	SEAL 1.00IDX1.25ODX.06W COPPER	7
6	9672581	Шайба полуоси	WASHER, THRUST AXLE SHAFT	2
7	V13019	Кольцо 2.50"	RING-SNAP, RETAINER EXT 2.50in	2
8	86029995	Рукав моста ННР-L4wd	TUBE - AXLE HUB, Casting Machined, HHP-L4wd	2
9	394632	Шайба плоская 21.00 x 39.00 x 4.00 сталь PI	WASHER-STEEL Hdn Flat, 21.00 x 39.00 x 4.00	36
10	9846949	Болт M20x2.5x80 CL-10.9	CAPSCREW - HexHead, Cl-10.9 M20 x 2.5 x 80 PI	36
11	9673129	Шайба толщина 11 мм, сталь	WASHER - AXLE TUBE, Steel Machined Thk-11.0mm	2
12	86033099	Уплотнение - ступица колеса, внут. О 242, толщина	Seal - Wheel hub, Faom -EPDM I.d. 242 Thk- 6.0mm	2
13	86033119	Уплотнение - ось внут.О 240. Mud block Type 1	Seal - Axle, I.d. 240. Mud block Type 1	2
14	86030840	Подшипник роликовый однорядный в сборе, вн.О 7,0 м	BEARING - ROLLER Assy, Taper Single, Id-7.0 Od-10.25 Thk-2.125in	4
14	86036625	Обойма внутренняя роликового подшипника, диам.внутр.7.00 толщина 2.125"	BEARING - CONE Roller Assy, Taper Single, Id-7.00 Thk-2.125in	4
14	86036626	Обойма наружная роликового подшипника, диам.наруж.10.25 толщина 1.625"	BEARING - CUP Roller Assy, Taper Single, Od-10.25 Thk-1.625in	4
15	86024124	Контргайка трубчатой балки оси	LOCKNUT AXLE TUBE	2
16	86026984	Контргайка полуоси	WASHER LOCK AXLE TUBE	2
17	86033988	Стопорное кольцо толщина 11.50мм	RING - LOCATING Steel-Machined, AXLE HUB, Thk-11.50mm	2
18	9780074	Болт колеса	BOLT WHEEL SERR SHANK	40
19	86030610	Водило	HUB - RING GEAR, Casting Machined, HHP-L4wd	2
20	V58815	Шайба упорная диам.внут.65.85, наруж.100, толщина 1.60мм, сталь	WASHER-THRUST Steel, PLANET GEAR Id-65.85 Od-100.0 Thk-1.60mm	12
21	86031541	Подшипник игольчатый, диам.внутр.65.55 толщина 71.23 мм	BEARING-ROLLER NEEDLE, Dbl, Id-65.55mm Thk-71.23mm	6
22	9672411	Штифт диам.8мм длина 40мм	PIN-SPRING, Dia-8mm Lth-40mm	12
23	V58814	Ось L4WD/ННР	PIN - PLANET GEAR, AXLE ASSY L4WD & HHP	6
24	165217	Кольцо уплотнительное вн. О 2.362 X толщина 0.103	O RING 2.362 IDX0.103 THK BUNA	6

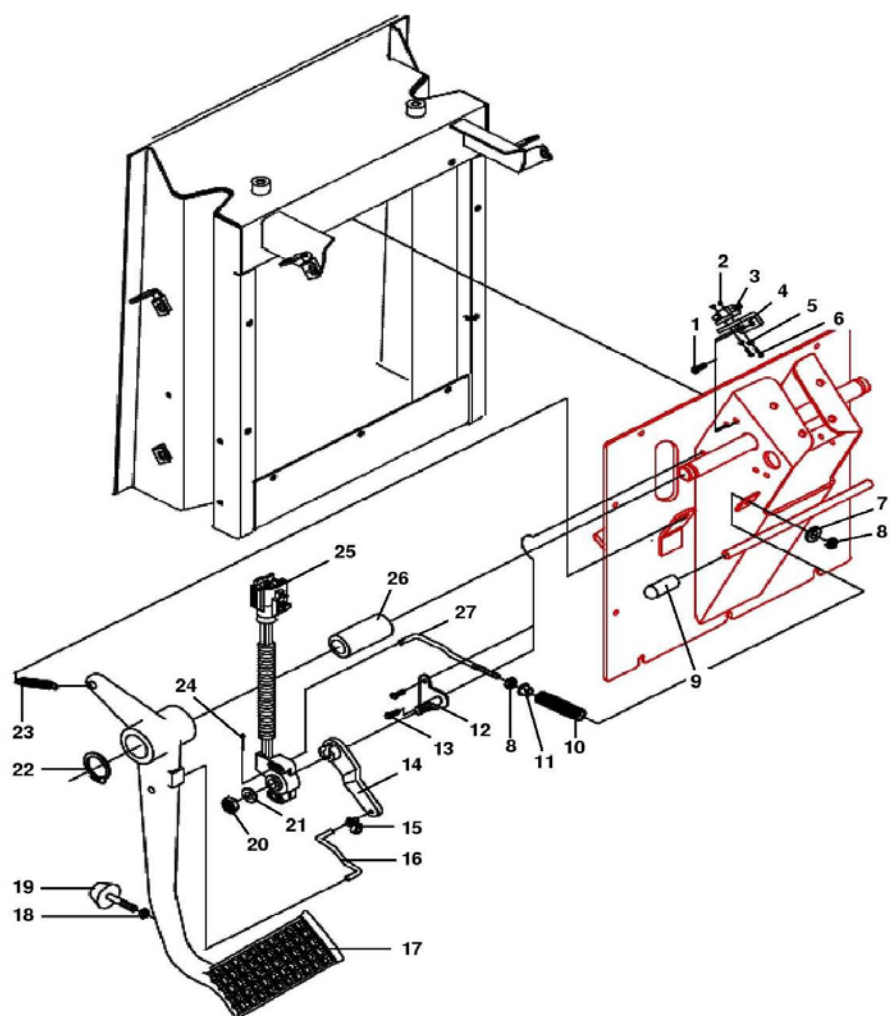
5AXL01 Ось и планетарная ступица Okubo				
Поз	Чертежный номер	Наименование	Description1	Кол-во
25	V58817	Шестерня планетарная, 29 зубьев L4WD/HHP	GEAR - PLANET 29-Teeth, Axle Hub Assy L4WD & HHP	6
26	86500969	Болт М8х20	CAPSCREW - SelfLock Flanged M8 x 20 8.8PL	12
27	V58822	Фиксатор	PLATE - RETAINER, PLANETARY RING GEAR, L4WD & HHP	6
28	V58821	Шестерня солнечная, 16 зубьев L4WD/HHP	GEAR - SUN 16-Teeth, Planetary Hub Assy, L4WD & HHP	2
29	V58812	Шестерня эпициклическая, 74 зуба	GEAR - RING 74-Tooth, Plannet Carrier 1150 / 1156 & HHP	2
30	44183	Шайба 13.00X24.00X2.5 HDN PL	WASHER - STEEL Flat Hrd, Id-13.0 Od-24.0 Thk-2.5 PI	48
31	337563	Болт шестигранный М12 X 40 10.9PL	CAPSCREW - HexHead CI-10.9, M10 x 1.75 x 40	48
32	86033068	Водило HHP-L4wd	CARRIER - PLANET, Casting Machined HHP-L4wd	2
35	9672419	Шайба 16.00 x 28.00 x 3.00, Hdn, BI, сталь	WASHER - FLAT Steel, 16.00 x 28.00 x 3.00 Hdn BI	20
36	9847468	Болт М16х70 CI-10.9	CAPSCREW - HexHead, M16 x 70 CI10.9 PI	4
37	86033513	Штифт 16x50	PIN - DOWEL, 16 x 50mm Hrd & Grd	2
38	9843611	Болт М16х55 CI-10.9	CAPSCREW - HexHead, M16 x 55, CI-10.9 PI	16
39	86033862	Крышка корпуса дифференциала HHP-L4wd	CARRIER - DIFFERENTIAL COVER Okubo Assy, HHP-L4wd	1
40	86033090	Ступица HHP-L4wd	HUB - WHEEL, Machined Casting, HHP-L4wd	2
41	86033849	Фланец	COVER PLATE - BRAKE MOUNT, DIFFERENTIAL Okubo HHP-L4WD	1
42	86002555	Сапун 1/4 NPT	VENT 1/4 NPT	1
43	229144	Фитинг 90°, 1/4NPT	ELBOW, 90 STREET 1/4NPT	1
44	20864	Фитинг 5/16 x 1/8	COUPLING HOSE 5/16 X 1/8FNPT	2
45	V100406	Рукав 0.312x680	HOSE, 0.312x680	1
46	86002544	Маслоуказатель	SIGHT GAGE LIQUID LEVEL	1

5AXL02 Ось и планетарная ступица Eaton в сборе, Model: Универсальный трактор 435 HP-L4WD



5AXL02 Ось и планетарная ступица Eaton в сборе				
Поз	Чертежный номер	Наименование	Description1	Кол-во
1	86032590	Полуось ННР-L4wd	SHAFT - AXLE (Eaton) , Machined Forging, ННР-L4wd	2
3	86031696	Мост Eaton ННР-L4wd	HOUSING - AXLE, Machined Casting (Eaton) ННР-L4wd	1
4	9848947	Пробка 1.0 x 18	PLUG - HEXHEAD 1.0 x 18 NS MAGNETIC	7
5	86010325	Прокладка внутр. о 1, внешн. О 1,25, W 06	SEAL 1.00IDX1.25ODX.06W COPPER	7
6	9672581	Шайба полуоси	WASHER, THRUST AXLE SHAFT	2
7	V13019	Кольцо 2.50"	RING-SNAP, RETAINER EXT 2.50in	2
8	86029995	Рукав моста ННР-L4wd	TUBE - AXLE HUB, Casting Machined, ННР-L4wd	2
9	394632	Шайба плоская 21.00 x 39.00 x 4.00 сталь Pl	WASHER-STEEL Hdn Flat, 21.00 x 39.00 x 4.00	36
10	9846949	Болт М20x2.5x80 CL-10.9	CAPSCREW - HexHead, Cl-10.9 M20 x 2.5 x 80 Pl	36
11	9673129	Шайба толщина 11 мм, сталь	WASHER - AXLE TUBE, Steel Machined Thk-11.0mm	2
12	86033099	Уплотнение - ступица колеса, внут. О 242, толщина	Seal - Wheel hub, Faom -EPDM I.d. 242 Thk- 6.0mm	2
13	86033119	Уплотнение - ось внут.О 240. Mud block Type 1	Seal - Axle, I.d. 240. Mud block Type 1	2
14	86030840	Подшипник роликовый однорядный в сборе, вн.О 7,0 м	BEARING - ROLLER Assy, Taper Single, Id-7.0 Od-10.25 Thk-2.125in	4
14	86036625	Обойма внутренняя роликового подшипника, диам.внутр.7.00 толщина 2.125"	BEARING - CONE Roller Assy, Taper Single, Id-7.00 Thk-2.125in	4
14	86036626	Обойма наружная роликового подшипника, диам.наруж.10.25 толщина 1.625"	BEARING - CUP Roller Assy, Taper Single, Od-10.25 Thk-1.625in	4
15	86024124	Контргайка трубчатой балки оси	LOCKNUT AXLE TUBE	2
16	86026984	Контргайка полуоси	WASHER LOCK AXLE TUBE	2
17	86033988	Стопорное кольцо толщина 11.50мм	RING - LOCATING Steel-Machined, AXLE HUB, Thk-11.50mm	2
18	9780074	Болт колеса	BOLT WHEEL SERR SHANK	40
19	86030610	Водило	HUB - RING GEAR, Casting Machined, ННР-L4wd	2
20	V58815	Шайба упорная диам.внут.65.85, наруж.100, толщина 1.60мм, сталь	WASHER-THRUST Steel, PLANET GEAR Id-65.85 Od-100.0 Thk-1.60mm	12
21	86031541	Подшипник игольчатый, диам.внутр.65.55 толщина 71.23 мм	BEARING-ROLLER NEEDLE, Dbl, Id-65.55mm Thk-71.23mm	6
22	9672411	Штифт диам.8мм длина 40мм	PIN-SPRING, Dia-8mm Lth-40mm	12
23	V58814	Ось L4WD/ННР	PIN - PLANET GEAR, AXLE ASSY L4WD & ННР	6
24	165217	Кольцо уплотнительное вн. О 2.362 X толщина 0.103	O RING 2.362 IDX0.103 THK BUNA	6
25	V58817	Шестерня планетарная, 29 зубьев L4WD/ННР	GEAR - PLANET 29-Teeth, Axle Hub Assy L4WD & ННР	6

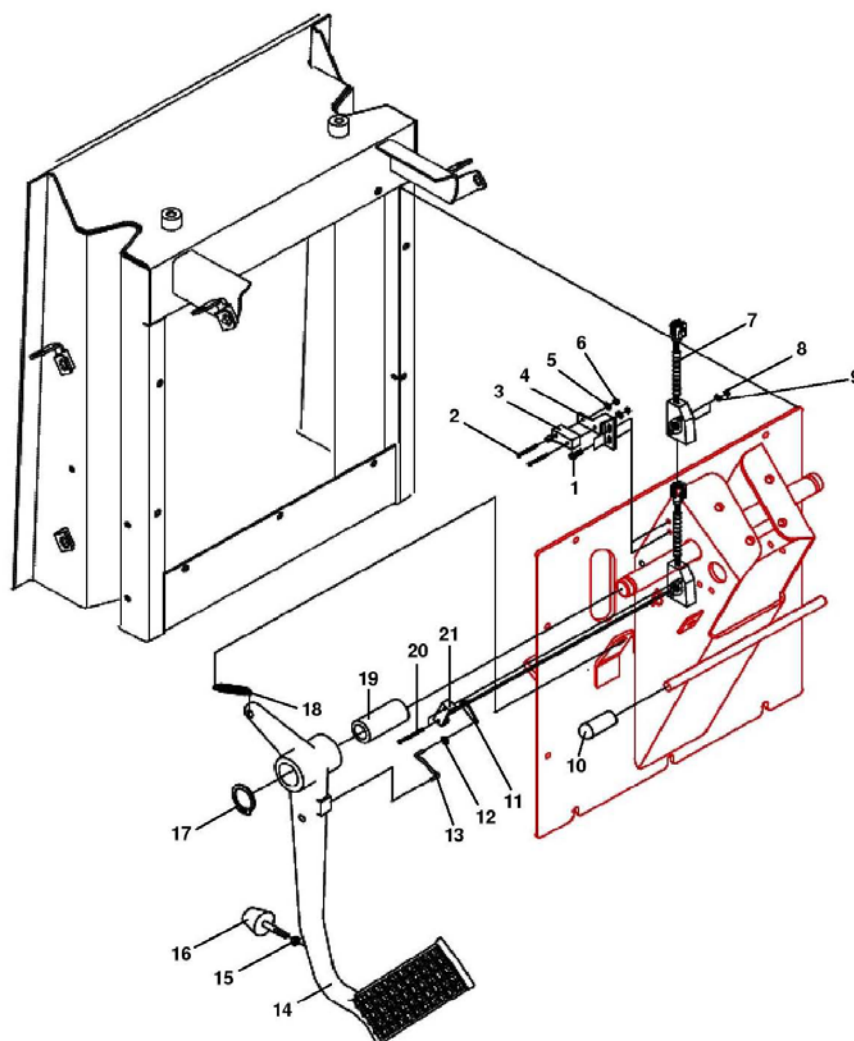
5AXL02 Ось и планетарная ступица Eaton в сборе				
Поз	Чертежный номер	Наименование	Description1	Кол-во
26	86500969	Болт М8х20	CAPSCREW - SelfLock Flanged M8 x 20 8.8PL	12
27	V58822	Фиксатор	PLATE - RETAINER, PLANETARY RING GEAR, L4WD & HHP	6
28	V58821	Шестерня солнечная, 16 зубьев L4WD/HHP	GEAR - SUN 16-Teeth, Planetary Hub Assy, L4WD & HHP	2
29	V58812	Шестерня эпициклическая, 74 зуба	GEAR - RING 74-Tooth, Plannet Carrier 1150 / 1156 & HHP	2
30	44183	Шайба 13.00X24.00X2.5 HDN PL	WASHER - STEEL Flat Hrd, Id-13.0 Od-24.0 Thk-2.5 Pl	48
31	337563	Болт шестигранный М12 X 40 10.9PL	CAPSCREW - HexHead Cl-10.9, M10 x 1.75 x 40	48
32	86033068	Водило HHP-L4wd	CARRIER - PLANET, Casting Machined HHP-L4wd	2
35	9672419	Шайба 16.00 x 28.00 x 3.00, Hdn, Bl, сталь	WASHER - FLAT Steel, 16.00 x 28.00 x 3.00 Hdn Bl	12
36	412398	Болт М16х50 Cl-10.9	CAPSCREW - HexHead, M16 x 50 Cl-10.9 Pl	8
38	9843611	Болт М16х55 Cl-10.9	CAPSCREW - HexHead, M16 x 55, Cl-10.9 Pl	4
39	-	-	-	AR
40	86033090	Ступица HHP-L4wd	HUB - WHEEL, Machined Casting, HHP-L4wd	2
41	86032515	Фланец	MOUNT - BRAKE CALIPER Machined Casting, Eaton Axle HHT	1
42	88556	Болт 0.62x2.25 Gr-5 Pl	CAPSCREW - HexHead 0.62 x 2.25 Gr-5 Pl	6
43	9672419	Шайба 16.00 x 28.00 x 3.00, Hdn, Bl, сталь	WASHER - FLAT Steel, 16.00 x 28.00 x 3.00 Hdn Bl	6
44	86002555	Сапун 1/4 NPT	VENT 1/4 NPT	1
45	229144	Фитинг 90°, 1/4NPT	ELBOW, 90 STREET 1/4NPT	1
46	20864	Фитинг 5/16 x 1/8	COUPLING HOSE 5/16 X 1/8FNPT	2
47	V100406	Рукав 0.312x680	HOSE, 0.312x680	1
48	86002544	Маслоуказатель	SIGHT GAGE LIQUID LEVEL	1



5CLP01 Тяги муфты сцепления 12 скоростной АКПП

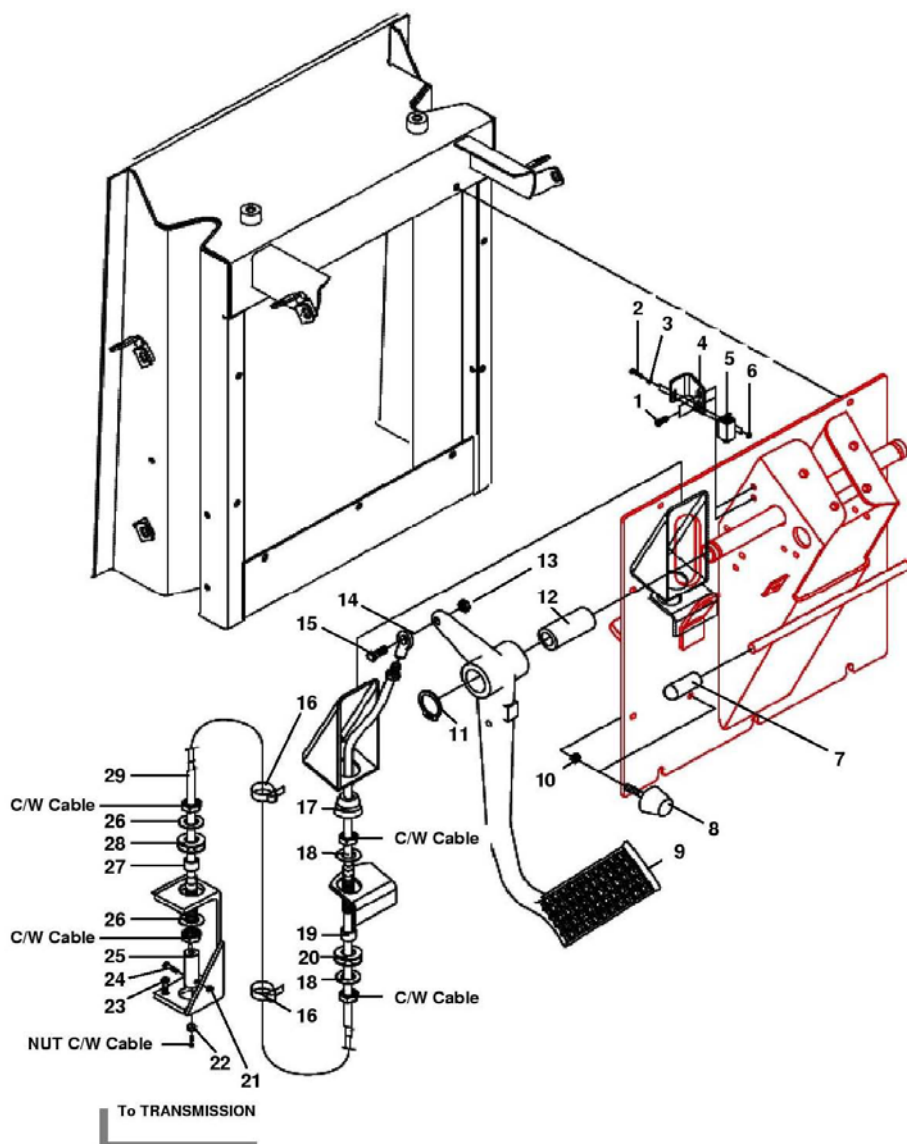
Поз	Чертежный номер	Наименование	Description1	Кол-во
1	9804255	Болт М6х16 CI-8.8 Pl	CAPSCREW - HexHead Flanged, M6 x 16 CI-8.8 Pl	2
2	86029828	Контргайка с нейлоновой вставкой М4	NUT LOCK NYLON M4	2
3	9843787	Переключатель с сердечником	SWITCH- NC PLUNGER, BRAKE CONTROL	1
4	86032142	Кронштейн переключателя	BRACKET - SWITCH, CLUTCH LINKAGE Assy	1
5	V43845	Шайба плоская диам.внут.4.30, наруж.9.0, толщина 0.80мм, Pltd сталь	WASHER - STEEL FLAT Pltd, Id-4.30 Od-9.00 Thk-0.80mm	2
6	86511042	Крепежный винт с плоскоконической головкой М4 X 16	SCREW MACH M4 X 16 PAN HEAD PL	2

5CLP01 Тяги муфты сцепления 12 скоростной АКПП				
Поз	Чертежный номер	Наименование	Description1	Кол-во
7	9824326	Шайба плоская диам.внут.5.48, наруж.10.0, толщина 1.0, PI сталь	WASHER - Steel Flat, Id-5.48 Od-10.00 Thk-1.00 PI	1
8	86511996	Контргайка М5	LOCKNUT - Nylon M5 CI-8 PI	2
9	9703405	Фиксатор педали сцепления/тормоза	STOP - Rubber Sleeve, CLUTCH / BRAKE PEDAL	1
10	9706684	Пружина диам.наруж. 0.469" длина 1.00"	SPRING Od-0.469in x Lth-1.00in	1
11	264036	Втулка диам.внутр.27 наруж. 35 длина 28мм	BUSHING-NYLON ID-27mm x OD-35mm x Lg-28mm	1
12	86035678	Кронштейн потенциометра	BRACKET WeldAssy - POTENTIOMETER MOUNT	1
13	10978221	Болт М5х25	CAPSCREW - HexHead, M5 x 25 Full Tread, Gr-8.8 PI	2
14	86500303	Рычаг потенциометра	LEVER - POTENTIOMETER, CONTROL PEDAL Assy	1
15	86500304	Фиксатор	CLIP - CONTROL ROD END, INCH PEDAL ASSY	1
16	86025890	Тяга	ROD - LINK Steel, CONTROL PEDAL LINKAGE	1
17	86034630	Педаля сцепления	PEDAL CLUTCH	1
18	86050274	Гайка FLG USR 0.313NF	NUT USR FLG 0.313NF	1
19	9706873	Отбойник	BUMPER - ADJUSTABLE, HOOD SIDE SHIELDS	1
20	9670023	Контргайка с нейлоновой вставкой М8 класс 8 PL	NUT - LOCK HEX, Nylon M8 Class8 PI	1
21	86511315	Шайба 8.62X16.00X1.60 PL	WASHER 8.62X16.00X1.60 PL	1
22	25121	Стопорное кольцо диам.1.00"	RING - RETAINING External Dia-1.00in	1
23	86024297	Пружина растяжения 31.7 внешн. диам., 125 длина	SPRING EXT 31.7ODX125LG	1
24	280236	Шплинт 0.06x0.50	PIN - COTTER 0.06 x 0.50 PI	1
25	9821734	Потенциометр	POTENTIOMETER	1
26	515308	Втулка бронзовая, диам.внутр.1.003 наруж. 1.128 длина 1.0"	BUSHING - Bronze Id-1.003 Od-1.128 Lth-1.00in	2
27	86025889	Тяга пружины потенциометра	ROD - POTENTIOMETER SPRING, CONTROL PEDAL Assy	1



5CLP02 Тяги муфты сцепления 16 скоростной АКПП				
Поз	Чертежный номер	Наименование	Description1	Кол-во
1	9804255	Болт М6х16 CI-8.8 PI	CAPSCREW - HexHead Flanged, M6 x 16 CI-8.8 PI	2
2	9635014	Болт №6 x 1.25	SCREW - MACHINE PanHead #6 x 1.25	2
3	86033711	Педадь TA22 АКПП	SWITCH - INCHING PEDAL, TA22 Cat PwrShift Transmission	1
4	86034550	Кронштейн	BRACKET - MOUNTING Steel Pltd, LIMIT SWITCH	1
5	280384	Шайба 0.150x0.320x0.020	WASHER - LOCK 0.150 x 0.320 x 0.020	2

5CLP02 Тяги муфты сцепления 16 скоростной АКПП				
Поз	Чертежный номер	Наименование	Description1	Кол-во
6	88458	Гайка №6-32, 0.138x5/16	NUT - HEX #6-32, 0.138 x 5/16	2
7	86033710	Датчик нажатия педали, TA22 АКПП	SENSOR - INCHING PEDAL, TA22 Cat PwrShift TRANSMISSION	1
8	86511996	Контргайка М5	LOCKNUT - Nylon M5 Cl-8 Pl	2
9	9824326	Шайба плоская диам.внут.5.48, наруж.10.0, толщина 1.0, Pl сталь	WASHER - Steel Flat, Id-5.48 Od-10.00 Thk-1.00 Pl	2
10	9703405	Фиксатор педали сцепления/тормоза	STOP - Rubber Sleeve, CLUTCH / BRAKE PEDAL	1
11	86034450	Рычаг тяги педали	ARM Weld Assy, INCHING PEDAL LINKAGE	1
12	86500304	Фиксатор	CLIP - CONTROL ROD END, INCH PEDAL ASSY	1
13	86034447	Тяга	ROD - INCHING PEDAL / ARM Assy	1
14	86034630	Педадь сцепления	PEDAL CLUTCH	1
15	86050274	Гайка FLG USR 0.313NF	NUT USR FLG 0.313NF	1
16	86000735	Крепление бампера	BUMPER SUPPORT	1
17	25121	Стопорное кольцо диам.1.00"	RING - RETAINING External Dia-1.00in	1
18	86024297	Пружина растяжения 31.7 внешн. диам., 125 длина	SPRING EXT 31.7ODX125LG	1
19	515308	Втулка бронзовая, диам.внутр.1.003 наруж. 1.128 длина 1.0"	BUSHING - Bronze Id-1.003 Od-1.128 Lth-1.00in	2
20	86529074	Болт М5 x 60 Zncr/B	SCREW-MACHINE PanHead Phil, M5 x 60 Zncr/B	2
21	86034449	Опорная втулка педали, полиуретан	SUPPORT - BUSHING Polyurethane, INCHING PEDAL Assy	1

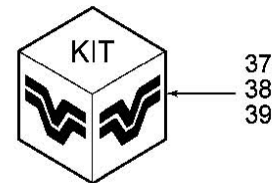
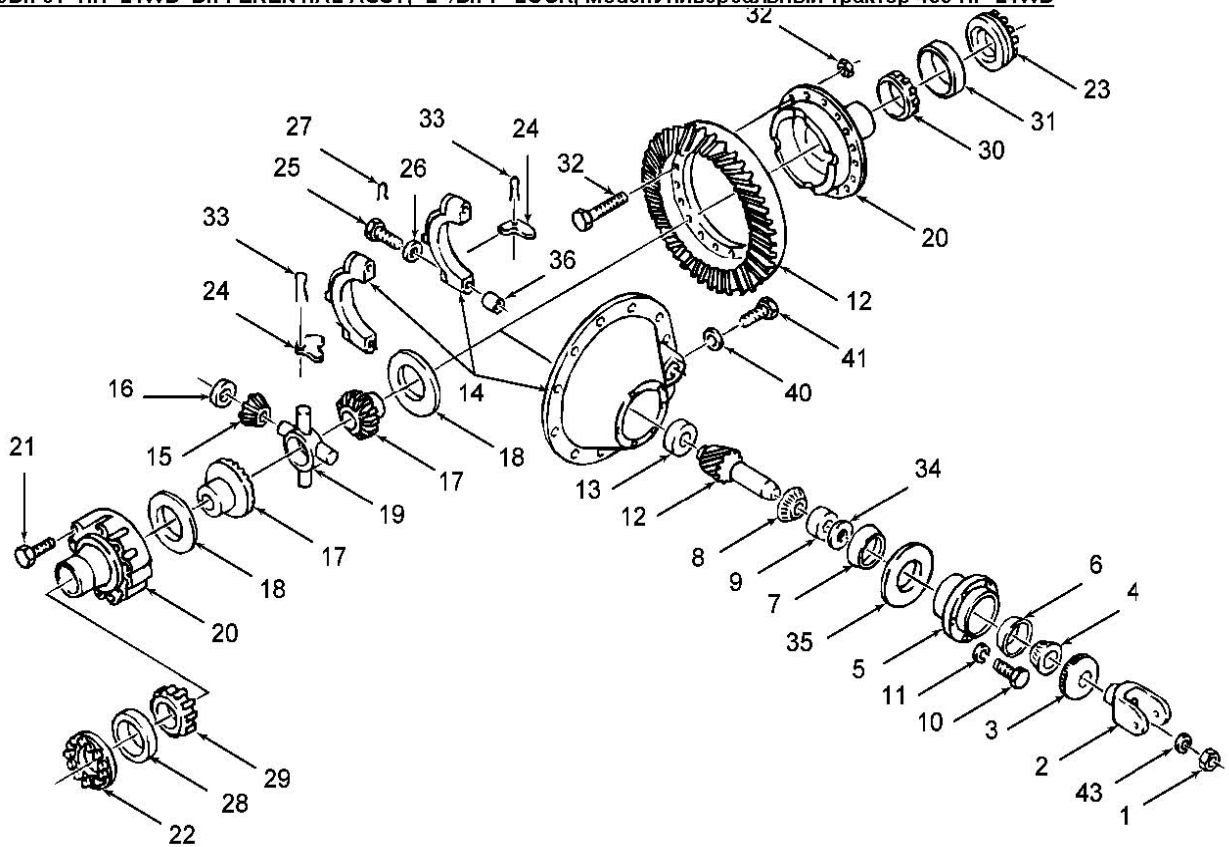


5CLS01 Тяги муфты сцепления 12 скоростной МКПП

Поз	Чертежный номер	Наименование	Description1	Кол-во
1	9804255	Болт М6х16 Cl-8.8 Pl	CAPSCREW - HexHead Flanged, M6 x 16 Cl-8.8 Pl	2
2	86511042	Крепежный винт с плоскоконической головкой М4 X 16	SCREW MACH M4 X 16 PAN HEAD PL	1
3	V43845	Шайба плоская диам.внут.4.30, наруж.9.0, толщина 0.80мм, Pltd сталь	WASHER - STEEL FLAT Pltd, Id-4.30 Od-9.00 Thk-0.80mm	1
4	86032142	Кронштейн переключателя	BRACKET - SWITCH, CLUTCH LINKAGE Assy	1
5	9843787	Переключатель с сердечником	SWITCH- NC PLUNGER, BRAKE	1

5CLS01 Тяги муфты сцепления 12 скоростной МКПП

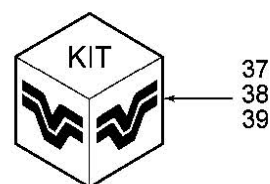
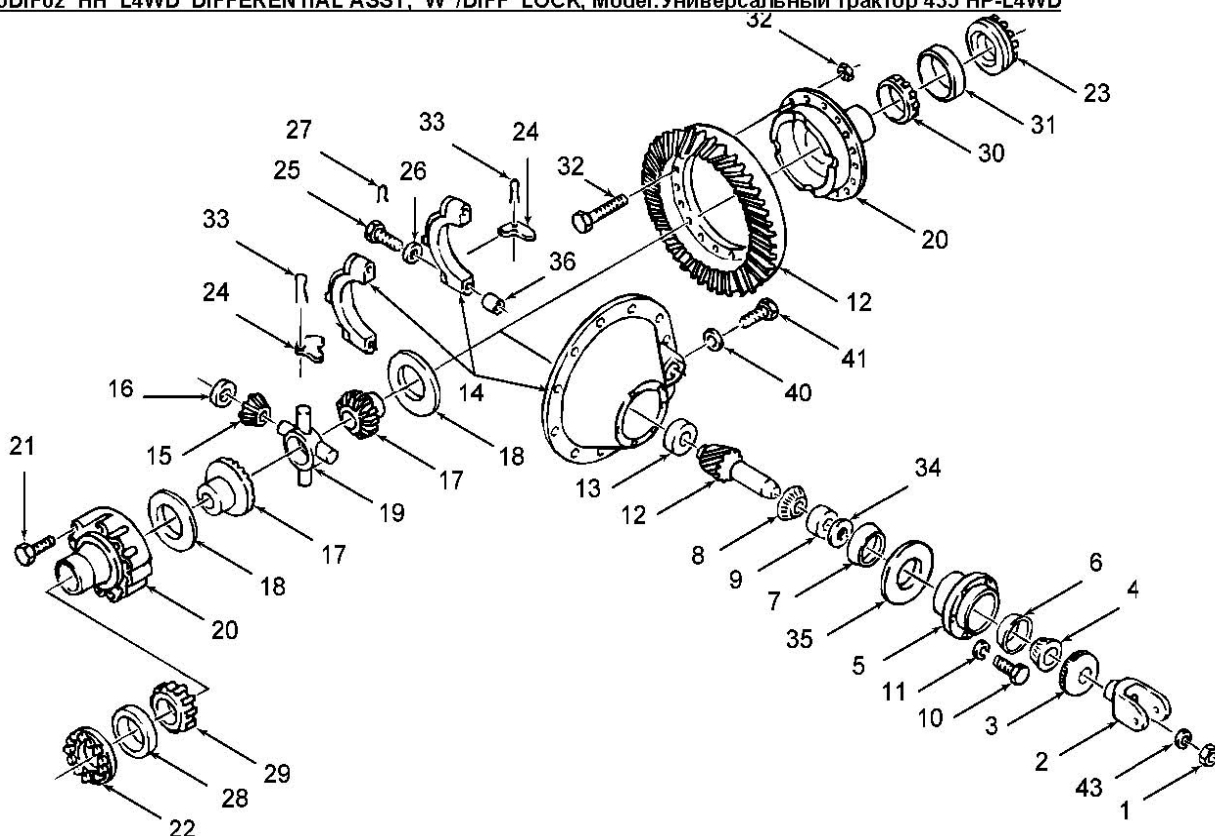
Поз	Чертежный номер	Наименование	Description1	Кол-во
			CONTROL	
6	86029828	Контргайка с нейлоновой вставкой М4	NUT LOCK NYLON M4	1
7	9703405	Фиксатор педали сцепления/тормоза	STOP - Rubber Sleeve, CLUTCH / BRAKE PEDAL	1
8	86000735	Крепление бампера	BUMPER SUPPORT	1
9	86034630	Педадь сцепления	PEDAL CLUTCH	1
10	V12628	Гайка 0.31Onf GR5 PL	NUT, HEX 0.31Onf GR5 PL	1
11	25121	Стопорное кольцо диам.1.00"	RING - RETAINING External Dia-1.00in	1
12	515308	Втулка бронзовая, диам.внутр.1.003 наруж. 1.128 длина 1.0"	BUSHING - Bronze Id-1.003 Od-1.128 Lth-1.00in	2
13	86034630	Педадь сцепления	PEDAL CLUTCH	1
14	86012246	Наконечник троса управления 1/4	CABLE END 1/4	1
15	V50079	Болт 0.375x24unf x1.75 Gr-5	CAPSCREW - HexHead, 0.375 x 24unf x 1.75 Gr-5 PI	1
16	2747	Накладка соединительная, нейлоновая, регулируемая	STRAP-TIE, NYLON, 4.00in ADJUSTABLE	2
17	9706284	Кольцо уплотнительное, диам.внут. 0.37 наруж. 1.75 толщина 0.64"	GROMMET / SNAP-IN Polyurethane, Od-1.75 Id-0.37 Thk-0.64in	1
18	80299	Шайба диам.внутр.0.688 наруж.1.75 толщина 0.134", сталь PI	WASHER - FLAT Steel, Id-0.688 Od-1.750 Thk-0.134in PI	2
18	86012579	Прокладка внешн о 19,05, внутр о 16,00, длины 8,50	SPACER 19.05ODX16.00IDX8.50LG	1
20	86012618	Уплотняющее кольцо, внутр. о 3/4, 3/16GT, внеш. о	GROMMET 3/4IDX3/16GTX1 5/8OD	1
21	86514335	Контргайка с нейлоновой вставкой М6 класс 10 PL	NUT LOCK NYLON M6 CLASS10 PL	1
22	523292	Болт 250x75usr Gr-5 PI	CAPSCREW - HexHead Flanged; 250 x 75usr Gr-5 PI	1
22	86012098	Муфта со втулкой	BUSHING LORD	1
24	V43118	Болт М6x1.0x40.0 CI 8.8	CAPSCREW HexHead CI 8.8 M6 x 1.0 x 40.0	1
25	86012099	Изоляционная втулка сцепления	CASING CLUTCH CABLE ISOLATOR	1
26	86012106	Шайба специальная 19.5MM	WASHER SPECIAL 19.5MM	2
27	86012057	Прокладка компрессора	SPACER COMPRESSION CONTROL	1
28	86528128	Уплотняющее кольцо, внутр. о 1,00, 1/4GT, внеш. о	GROMMET 1.00IDX1/4GTX1 3/4OD	1
29	86032432	Жгут электрический, длина 2023мм	CABLE - CONTROL Nylon Covered Strand, Lth-2023mm	1



5DIF01 HH_L4WD_Дифференциал в сборе без блокировки				
Поз	Чертежный номер	Наименование	Description1	Кол-во
1	86025293	Гайка шестигранная М42 х 1.5 - 5Н	NUT-HEX PINION, M42 x 1.5 - 5H, DIFFERENTIAL ASSY	1
2	86031917	Вилка карданной передачи 8С, МКПП 23000-Eaton	YOKE - END for 8C DRIVELINE, 23000-Eaton Diff, Mdl-435	1
3	86013419	Уплотнения и стопоры	Seal and Retainer Assy.	1
4	9672376	Подшипник конический 53.92ID X 32.84 THK	BRG CONE 53.92ID X 32.84 THK	1
5	86025281	Дифференциал корпуса и колпачка в сборе	DIFEERENTIAL - CAGE & CUP ASSY	1
6	9672383	Кольцо подшипника наружное 123.8OD X 25.4THK	BRG CUP 123.8OD X 25.4THK	1
7	9672384	Кольцо подшипника наружное 140.03 OD X 23.52 THK	BRG CUP 140.03 OD X 23.52 THK	1
8	9672366	Подшипник конический 53.9ID X 32.77THK	BRG CONE 53.9ID X 32.77THK	1
9	V57378	Комплект прокладок	KIT - WASHER / SPACERS Includes	1

5DIF01 HH_L4WD_Дифференциал в сборе без блокировки				
Поз	Чертежный номер	Наименование	Description1	Кол-во
			V57383, V57384 & V57385	
10	V107601	Болт	CAPSCREW	6
11	9672374	Шайба	LOCKWASHER - CAGE Assy, DIFFERENTIAL CARRIER	6
12	86025262	Набор коронных шестерен и ведущих шестерен левый	SET - DRIVE PINION & RING GEAR, LH Pinion Spiral	1
12	86025263	Набор коронных шестерен и ведущих шестерен	RING GEAR & DRIVE PINION SET	1
12	86025264	Набор коронных шестерен и ведущих шестерен	RING GEAR & DRIVE PINION SET	1
12	86539514	Набор коронных шестерен и ведущих шестерен правый	SET - DRIVE PINION & RING GEAR, RH Pinion Spiral, 41-Spline	1
13	9672364	Подшипник 34.92IDX90.00D	BRG ASSY 34.92IDX90.00D	1
14	86013016	Опора с крышкой	KIT - CARRIER & CAPS, DIFFERENTIAL ASSY	1
15	NSS	Отдельно не продается	Not Sold Separately	4
16	9672353	Шайба	WASHER - THRUST, SIDE PINION, DIFF CARRIER	4
17	NSS	Отдельно не продается	Not Sold Separately	2
18	9672356	Шайба упорная	WASHER-THRUST, SIDE GEAR	2
19	NSS	Отдельно не продается	Not Sold Separately	1
20	9672577	Корпус дифференциала	KIT-DIFFERENTIAL SPIDER CASE ASSY	1
21	9672355	Болт	CAPSCREW - DIFFERENTIAL CASE ASSY	12
22	9672362	Регулятор подшипника корпуса дифференциала л/п	ADJUSTER, BEARING R/H, DIFF CARRIER	1
23	9672346	Регулятор дифференциального подшипника левого	ADJUSTER - DIFFERENTIAL BREARING LH L4WD	1
24	86015880	Регулятор	ADJUSTER	2
25	86013444	Болт	CAPSCREW - CARRIER CUP RETAINER, DIFFERENTIAL	4
26	V19557	Шайба плоская	WASHER-FLAT, DIFFERENTIAL CARRIER	4
27	NSS	Отдельно не продается	Not Sold Separately	2
28	86516466	Обойма подшипника наружная	BEARING, CUP	1
29	708846	Обойма подшипника внутренняя	BEARING-CONE, RH DIFF CARRIER ASSY	1
30	9672348	Подшипник конический 85.66ID X 41.3THK	BRG CONE 85.66ID X 41.3THK	1
31	9672347	Кольцо подшипника наружное 146.05OD X 31.64THK	BRG CUP 146.05OD X 31.64THK	1
32	86000657	Комплект болтов и гаек	KIT - BOLT W/ Nuts, GEAR to CASE, DIFFERENTIAL	1
33	9672358	Шплинт	COTTERPIN, SPLIT LOCK, DIFFERENTIAL CARRIER	2
34	9672367	Прокладка шестерни	SPACER PINION SHAFT BRG	1
35	9672369	Прокладка толщина 0,020	SHIM 0.020 IN THICK	AR
35	9672370	Прокладка толщина 0,010	SHIM 0.010 IN THICK	AR
35	9672371	Прокладка толщина 0,005	SHIM 0.005 IN THICK	AR
35	9672372	Прокладка толщина 0,003	SHIM 0.003 IN THICK	AR

5DIF01 HH_L4WD_Дифференциал в сборе без блокировки				
Поз	Чертежный номер	Наименование	Description1	Кол-во
36	V109638	Втулка	BUSHING-DOWEL, DIFF CARRIER ASSY	2
37	V78649	Комплект шестерен полуосей, сателлитов	KIT-DIFFERENTIAL, W/ PINION, SPIDER, SIDE GEARS	AR
38	86000678	Набор боковых шестерен дифференциала	KIT, DIFF L SIDE GEARS	AR
39	86025291	Набор для ремонта шестерен и опор	KIT PINION & CARRIER OVERHAUL	AR
40	86025294	Болт	SCREW	1
41	86025311	Гайка M24x2	NUT - JAM M24 - 2, DIFFERENTIAL CARRIER ASSY	1
43	86025292	Шайба	WASHER - PINION NUT, DIFFERENTIAL ASSY	1
	86025288	Комплект уплотнений и прокладок	KIT, SEAL & SH	AR
0	86031947	Опора 23130	CARRIER-DIFFERENTIAL - Standard RH 23130 Series	1
0	86031948	Опора 23130	CARRIER-DIFFERENTIAL - Standard LH 23130 Series	1
0	86031949	Опора 23430	CARRIER-DIFFERENTIAL - Diff-Lock RH 23430 Series	1
0	86031950	Опора 23430	CARRIER-DIFFERENTIAL - Diff-Lock LH 23430 Series	1



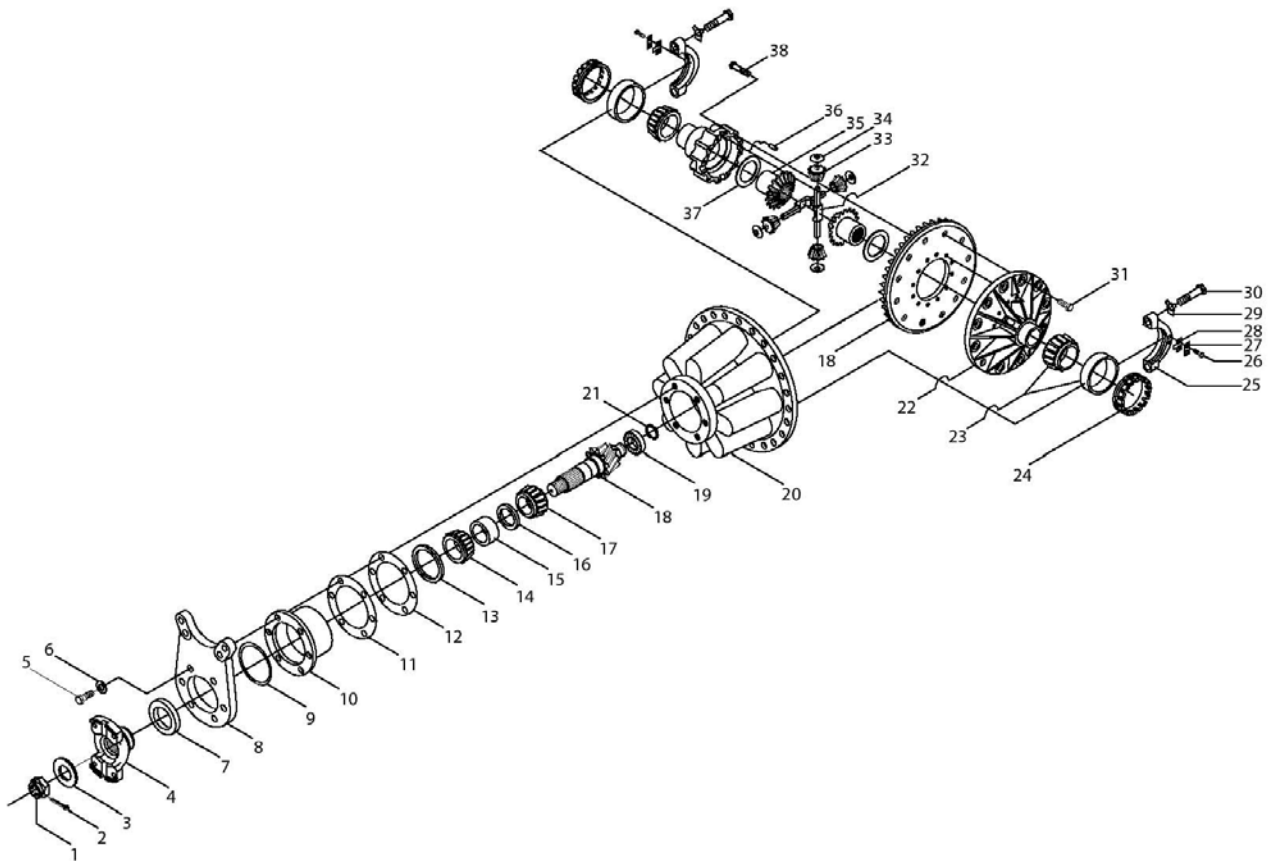
5DIF02 HH_L4WD_Дифференциал с блокировкой в сборе

Поз	Чертежный номер	Наименование	Description1	Кол-во
1	86025293	Гайка шестигранная M42 x 1.5 - 5H	NUT-HEX PINION, M42 x 1.5 - 5H, DIFFERENTIAL ASSY	1
2	86031882	Вилка рычага для 8.5C карданного вала	YOKE - END for 8.5C DRIVELINE, Okubo Diff	1
3	86013419	Уплотнения и стопоры	Seal and Retainer Assy.	1
4	9672376	Подшипник конический 53.92ID X 32.84 THK	BRG CONE 53.92ID X 32.84 THK	1
5	86025281	Дифференциал корпуса и колпачка в сборе	DIFEEENTIAL - CAGE & CUP ASSY	1
6	9672383	Кольцо подшипника наружное 123.8OD X 25.4THK	BRG CUP 123.8OD X 25.4THK	1
7	9672384	Кольцо подшипника наружное 140.03 OD X 23.52 THK	BRG CUP 140.03 OD X 23.52 THK	1
8	9672366	Подшипник конический 53.9ID X 32.77THK	BRG CONE 53.9ID X 32.77THK	1
9	V57378	Комплект прокладок	KIT - WASHER / SPACERS Includes V57383,	1

5DIF02 НН_L4WD_Дифференциал с блокировкой в сборе				
Поз	Чертежный номер	Наименование	Description1	Кол-во
			V57384 & V57385	
10	V107601	Болт	CAPSCREW	6
11	9672374	Шайба	LOCKWASHER - CAGE Assy, DIFFERENTIAL CARRIER	6
12	86025262	Набор коронных шестерен и ведущих шестерен левый	SET - DRIVE PINION & RING GEAR, LH Pinion Spiral	1
12	86025263	Набор коронных шестерен и ведущих шестерен	RING GEAR & DRIVE PINION SET	1
12	86025264	Набор коронных шестерен и ведущих шестерен	RING GEAR & DRIVE PINION SET	1
12	86539514	Набор коронных шестерен и ведущих шестерен правый	SET - DRIVE PINION & RING GEAR, RH Pinion Spiral, 41-Spline	1
13	9672364	Подшипник 34.92IDX90.00D	BRG ASSY 34.92IDX90.00D	1
14	86013016	Опора с крышкой	KIT - CARRIER & CAPS, DIFFERENTIAL ASSY	1
15	NSS	Отдельно не продается	Not Sold Separately	4
16	9672353	Шайба	WASHER - THRUST, SIDE PINION, DIFF CARRIER	4
17	NSS	Отдельно не продается	Not Sold Separately	2
18	9672356	Шайба упорная	WASHER-THRUST, SIDE GEAR	2
19	NSS	Отдельно не продается	Not Sold Separately	1
20	9672577	Корпус дифференциала	KIT-DIFFERENTIAL SPIDER CASE ASSY	1
21	9672355	Болт	CAPSCREW - DIFFERENTIAL CASE ASSY	12
22	9672362	Регулятор подшипника корпуса дифференциала л/п	ADJUSTER, BEARING R/H, DIFF CARRIER	1
23	9672346	Регулятор дифференциального подшипника левого	ADJUSTER - DIFFERENTIAL BREARING LH L4WD	1
24	86015880	Регулятор	ADJUSTER	2
25	86013444	Болт	CAPSCREW - CARRIER CUP RETAINER, DIFFERENTIAL	4
26	V19557	Шайба плоская	WASHER-FLAT, DIFFERENTIAL CARRIER	4
27	NSS	Отдельно не продается	Not Sold Separately	2
28	86516466	Обойма подшипника наружная	BEARING, CUP	1
29	708846	Обойма подшипника внутренняя	BEARING-CONE, RH DIFF CARRIER ASSY	1
30	9672348	Подшипник конический 85.66ID X 41.3THK	BRG CONE 85.66ID X 41.3THK	1
31	9672347	Кольцо подшипника наружное 146.05OD X 31.64THK	BRG CUP 146.05OD X 31.64THK	1
32	86000657	Комплект болтов и гаек	KIT - BOLT W/ Nuts, GEAR to CASE, DIFFERENTIAL	1
33	9672358	Шплинт	COTTERPIN, SPLIT LOCK, DIFFERENTIAL CARRIER	2
34	9672367	Прокладка шестерни	SPACER PINION SHAFT BRG	1
35	9672369	Прокладка толщина 0,020	SHIM 0.020 IN THICK	AR
35	9672370	Прокладка толщина 0,010	SHIM 0.010 IN THICK	AR
35	9672371	Прокладка толщина 0,005	SHIM 0.005 IN THICK	AR
35	9672372	Прокладка толщина 0,003	SHIM 0.003 IN THICK	AR
36	V109638	Втулка	BUSHING-DOWEL, DIFF CARRIER ASSY	2

5DIF02 НН_L4WD_Дифференциал с блокировкой в сборе				
Поз	Чертежный номер	Наименование	Description1	Кол-во
37	V78649	Комплект шестерен полуосей, сателлитов	KIT-DIFFERENTIAL, W/ PINION, SPIDER,SIDE GEARS	AR
38	86000678	Набор боковых шестерен дифференциала	KIT, DIFF L SIDE GEARS	AR
39	86025291	Набор для ремонта шестерен и опор	KIT PINION & CARRIER OVERHAUL	AR
40	86025294	Болт	SCREW	1
41	86025311	Гайка M24x2	NUT - JAM M24 - 2, DIFFERENTIAL CARRIER ASSY	1
43	86025292	Шайба	WASHER - PINION NUT, DIFFERENTIAL ASSY	1
	86011954	Дифференциал 23130 правый	DIFF ASSY 23130 RH	
	86011955	Дифференциал 23130 левый	DIFF ASSY 23130 LH	
	86011958	Дифференциал 23130 RHSPR SP	DIFF ASSY 23130 RHSPR SP	
	86011959	Дифференциал	DIFFERENTIAL - CARRIER ASSY, FRONT L/H Spiral	
	86025288	Комплект уплотнений и прокладок	KIT,SEAL & SH	AR
	UNKNOWN	Главный тормозной цилиндр	Master Brake Cylinder - See Breakdown This Section 1.5 OD, Years: 01/01/1982-12/31/1984	

5DIF03 Дифференциал Okubo в сборе STD ННР-L4WD, Model: Универсальный трактор 435 НР-L4WD



5DIF03 Дифференциал Okubo в сборе STD_ННР-L4WD

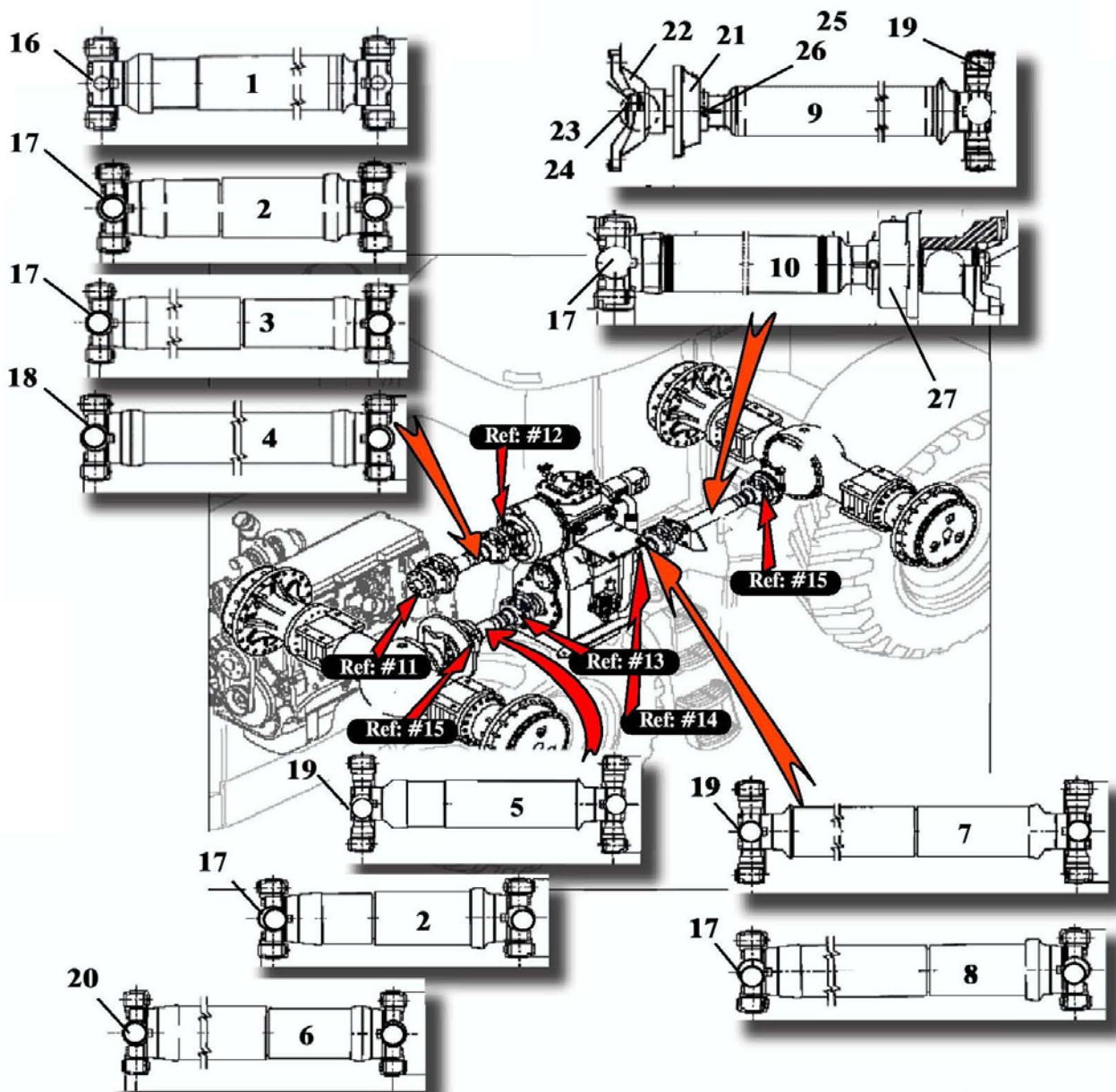
Поз	Чертежный номер	Наименование	Description1	Кол-во
0	86031393	Опора дифференциала - Standard RH Okubo-QD Series	CARRIER-DIFFERENTIAL - Standard RH Okubo-QD Series	1
0	86031394	Опора дифференциала - Standard LH Okubo-QD Series	CARRIER-DIFFERENTIAL - Standard LH Okubo-QD Series	1
1	9780086	Шплинт 8x75мм	PIN - SPLIT COTTER, Dia-8mm Lth-75mm	1
2	9704705	Корончатая гайка	NUT- CASTLE, YOKE - Differential - Carrier	1
3	9780085	Шайба плоская диам.внутр.43.00 наруж.80.00, сталь	WASHER - FLAT, Steel Id-43.0mm Od-80.0mm	1
4	86031882	Вилка рычага для 8.5С карданного вала	YOKE - END for 8.5C DRIVELINE, Okubo Diff	1
5	120092	Болт M16x2x70	CAPSCREW - HexHead, 8.8pm M16 - 2 x 70mm-HHP L4WD	6
6	84057	Шайба 0.62"	LOCKWASHER, 0.62in PI	6
7	86033848	Уплотнение дифференциала масляное	Seal - Oil , Differential Inputyoke,	1
8	86033849	Фланец	COVER PLATE - BRAKE MOUNT, DIFFERENTIAL Okubo HHP-L4WD	1
9	86033847	Уплотнение	SEAL, O-RING NITRILE Size-38, DIFF PINION ASSY OKUBO HHP L4WD	1
10	86033853	Фланец	RETAINER COLLAR, BRAKE PLATE TO DIFF OKUBO HHP L4WD	1

5DIF03 Дифференциал Okubo в сборе STD_HHP-L4WD

Поз	Чертежный номер	Наименование	Description1	Кол-во
11	86033852	Прокладка	KIT - SHIM, RETAINER COLLAR TO DIFF OKUBO HHP L4WD	1
12	86033852	Прокладка	KIT - SHIM, RETAINER COLLAR TO DIFF OKUBO HHP L4WD	1
13	9704704	Масляный сепаратор	SEPARATOR - OIL, YOKE - PINION DIFF ASSY HIC	1
14	9780081	Подшипник роликовый, диам.внутр.70 толщина 38 мм	BEARING-ROLLER ASSY, Single Taper, ID-70.0mm Thk-38mm	1
15	86033846	Прокладка 504А, OKUBO HHP-L4WD	KIT - SPACER 503A, PINION BEARINGS, OKUBO DIFF HHP-L4WD	1
16	86033845	Прокладка 504А, OKUBO HHP-L4WD	KIT - SPACER 504A, PINION BEARINGS, OKUBO DIFF HHP-L4WD	1
17	86033851	Подшипник роликовый ET-30315D, OKUBO HHP-L4WD	BEARING - ROLLER Taper ET-30315D, PINION ASSY, OKUBO DIFF HHP-L4WD	1
18	86033854	Шестерня дифференциала, 37 зубьев	GEAR - BEVEL 37-Teeth LH for 86031394 Diff-Carrier Assy	1
18	86033855	Шестерня дифференциала, 37 зубьев	GEAR - BEVEL 37-Teeth RH for 86031393 Diff-Carrier Assy	1
18	86033856	Хвостовик правый	PINION - BEVEL 8-Teeth RH for 86031394 Diff-Carrier Assy	1
18	86033857	Хвостовик правый	PINION - BEVEL 8-Teeth LH for 86031393 Diff-Carrier Assy	1
18	86033858	Зубчатое колесо левое HHP L4WD	SET - GEAR & PINION for 86031394, LH DIFF-CARRIER (Okubo) HHP L4WD	1
18	86033859	Зубчатое колесо правое HHP L4WD	SET - GEAR & PINION for 86031393, RH DIFF-CARRIER, (Okubo) HHP L4WD	1
19	86033865	Подшипник роликовый шестерни OKUBO Diff HHP-L4WD	BEARING - ROLLER, PINION / GEAR, OKUBO Diff HHP-L4WD	1
20	86033862	Крышка корпуса дифференциала HHP-L4wd	CARRIER - DIFFERENTIAL COVER Okubo Assy, HHP-L4wd	1
21	9704701	Стопорное кольцо	RING-LOCKING, PINION GEAR BEARING, DIFFERENTIAL	1
22	86033844	Корпус дифференциала OKUBO HHP L4WD	CASE SET - DIFFERENTIAL CARRIER ASSY, OKUBO HHP L4WD	1
23	86033864	Подшипник роликовый №32220, OKUBO HHP-L4WD	BEARING - ROLLER Taper #32220, OKUBO Diff-CASE HHP-L4WD	2
24	86033860	Гайка OKUBO HHP-L4WD	NUT - ADJUSTING, DIFF CASE CARRIER ASSY, OKUBO HHP-L4WD	2
25	86033861	Крышка	CAP - RETENSION, DIFF CASE CARRIER BEARING HIC	2
26	9704693	Болт M10x1.25x20	BOLT - ADJUSTER, Small Head M10 - 1.25 x 20, DIFF ASSY	4
27	9704692	Шайба плоская направляющая	WASHER - LOCK PLATE, ADJUSTER DIFF CASE CARRIER	2
28	9704691	Фиксатор	PLATE - LOCK, ADJUSTER DIFF CASE CARRIER HIC	2
29	9704689	Фиксатор болта	PLATE - LOCK, BEARING CAP BOLT, DIFF CARRIER HIC	4
30	9704688	Болт	BOLT - BEARING CAP, DIFF CASE CARRIER ASSY HIC	4

5DIF03 Дифференциал Okubo в сборе STD_HHP-L4WD

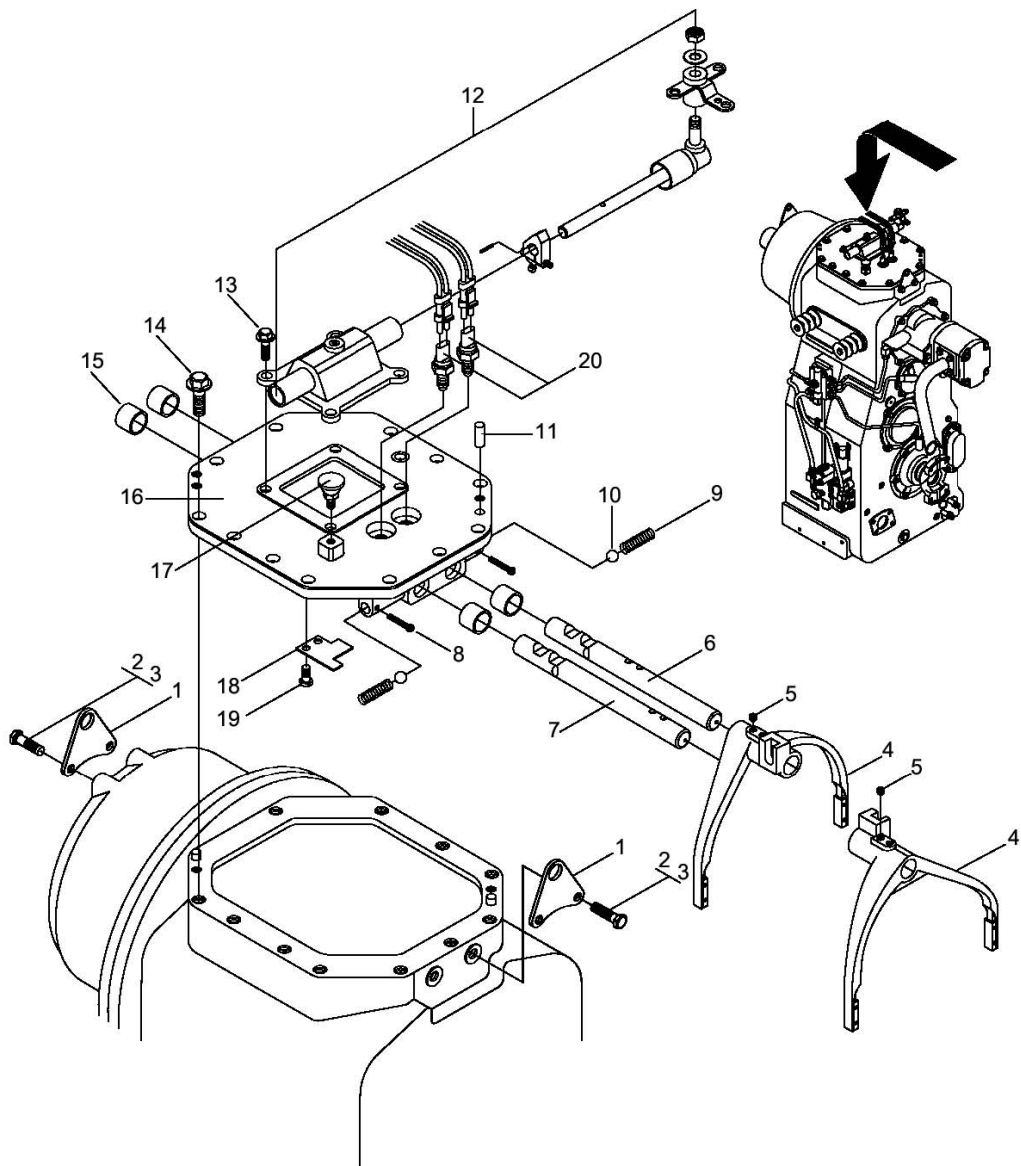
Поз	Чертежный номер	Наименование	Description1	Кол-во
31	9704894	Болт	BOLT - FlangeHead, CASE PLATE to RING GEAR, DIFF ASSY	12
32	86033837	Ось HHP-L4WD	SPIDER-PINION GEAR ASSY, DIFFERENTIAL OKUBO HHP-L4WD	2
33	86033839	Сателлит, 10 зубьев, HIC HHP-L4WD	GEAR - SPIDER PINION 10-Teeth, DIFFERENTIAL HIC HHP-L4WD	4
34	86033838	Шайба оси сателлитов	WASHER - THRUST, SPIDER PINION GEAR, DIFFERENTIAL OKUBO HHP L4WD	4
35	86033840	Шестерня полуоси, 18 зубьев HHP L4WD	GEAR - SIDE 18 Teeth, PINION DIFFERENTIAL, OKUBO HHP L4WD	2
36	9780084	Штифт	PIN - DOWEL, PINION CASE ASSY, DIFFERENTIAL	2
37	9704896	Шайба шестерни	WASHER - THURST, PINION SIDE GEAR ASSY, DIFFERENTIAL	2
38	9704893	Болт	BOLT - DIFFERENTIAL CASE ASSY HIC	12



Yoke Configurations			Ref: #11	Ref: #12	Ref: #13	Ref: #14	Ref: #15
Mdl	Trans Mdl	Diff	Engine	Trans Input	Trans Front Output	Trans Rear Output	Diff
435	Synchro 86031867	23000 Eaton	7C-86032406	7C-86000016	8C-86031932	8C-86031933	8C-86031917
	Synchro 86033309	23000 Eaton	7C-86032406	7C-86033307	8C-86031932	8C-86031933	8C-86031917
	Synchro 86031867	Okubo	8.5C-86032405	8.5C-86031904	8.5C-86031884	8.5C-86031869	8.5C-86031882
	Synchro 86033309	Okubo	8.5C-86032405	8.5C-86033308	8.5C-86031884	8.5C-86031869	8.5C-86031882
	TwinDisc 1407	23000 Eaton	7C-86032406	7C-86032894	8C-86025092	8C-86025092	8C-86031917
	TwinDisc 1407	Okubo	8.5C-86032405	8.5C-86033219	8.5C-86033218	8.5C-86033218	8.5C-86031882
	CAT Pwr-Shift	Okubo	8.5C-86032405	Comes with -	Comes with -	Comes with -	8.5C-86031882
485	Synchro 86031867	Okubo	8.5C-86032405	8.5C-86031904	8.5C-86031884	8.5C-86031869	8.5C-86031882
	Synchro 86033309	Okubo	8.5C-86032405	8.5C-86033308	8.5C-86031884	8.5C-86031869	8.5C-86031882
	CAT Pwr-Shift	Okubo	8.5C-86032405	Comes with -	Comes with -	Comes with -	8.5C-86031882
535	Synchro 86031867	Okubo	8.5C-86032405	8.5C-86031904	8.5C-86031884	8.5C-86031869	8.5C-86031882
	Synchro 86033309	Okubo	8.5C-86032405	8.5C-86033308	8.5C-86031884	8.5C-86031869	8.5C-86031882
	CAT Pwr-Shift	Okubo	8.5C-86032405	Comes with -	Comes with -	Comes with -	8.5C-86031882

5DRL01 Карданные передачи				
Поз	Чертежный номер	Наименование	Description1	Кол-во
1	86032052	Вал карданный в сборе, серия 7С, МКПП	DRIVESHAFT Assy - 7C, (Red) Engine to Transmission (Synchro)	1
1	86032053	Вал карданный в сборе, серия 7С, АКПП	DRIVESHAFT Assy - 7C, (Red) Engine to Transmission (PwrShift)	1
2	86033803	Вал карданный передний 8,5С	DRIVESHAFT 8.5C FRONT	1
3	86032042	Вал карданный в сборе, серия 8.5С, 1407 АКПП	DRIVESHAFT Assy - 8.5C Engine to Transmission, PwrShift-1407	1
4	86034189	Вал карданный в сборе, серия 8.5С, САТ АКПП	DRIVESHAFT Assy - 8.5C Engine to Transmission, PwrShift-CAT	1
5	86032054	Вал карданный в сборе, серия 8С, 435	DRIVESHAFT Assy - 8C, (Red) Transmission to Front Axle, Mdl-435	1
6	86034191	Вал карданный в сборе, серия 8.5С, САТ АКПП	DRIVESHAFT Assy - 8.5C Transmission to Front Axle, PwrShift-CAT	1
7	86032055	Вал карданный в сборе, серия 8С, 435	DRIVESHAFT Assy - 8C, (Red) Transmission to RrArtic, Mdl-435	1
8	86032041	Карданный вал в сборе, 8.5С	DRIVESHAFT Assy - 8.5C Transmission to RrArtic, Okubo-Diff	1
9	86032056	Вал карданный в сборе, серия 8С, 435	DRIVESHAFT Assy - 8C Articulation to Rear-Diff, Mdl-435	1
10	86032040	Карданный вал в сборе	DRIVESHAFT Assy - 8.5C Articulation to Rear-Diff, Okubo-Diff	1
11	86032405	Вилка карданной передачи 8.5С	YOKE - ENGINE OUTPUT for 8.5C Driveline (Red)	1
11	86032406	Вилка карданной передачи 7С	YOKE - ENGINE OUTPUT for 7C Driveline 9(Red)	1
12	86000016	Вилка карданной передачи 7С	YOKE - END for 7C DRIVELINE	1
12	86031904	Вилка карданной передачи 8.5С	YOKE - END for 8.5C DRIVELINE	1
12	86032894	Вилка карданной передачи 7С	YOKE - END for 7C DRIVELINE	1
12	86033219	Вилка карданной передачи 8.5С, 1407 АКПП	YOKE - END for 8.5C DRIVELINE, 1407-PwrShift OutPut	1
12	86033307	Вилка карданной передачи 7С	YOKE - END for 7C DRIVELINE	1
12	86033308	Вилка карданной передачи 8.5С	YOKE - END for 8.5C DRIVELINE	1
13	86025092	Вилка карданной передачи 8С, 1407 АКПП	YOKE - END for 8C DRIVELINE, 1407-PwrShift OutPut	1
13	86031884	Вилка карданной передачи 8С, МКПП Okubo	YOKE - END for 8C DRIVELINE, Synchro / Okubo Diff	1
13	86031932	Вилка карданной передачи 8С, МКПП 23000-Eaton	YOKE - END for 8C DRIVELINE, Synchro / 23000-Eaton Diff, Mdl-435	1
13	86033218	Вилка 8.5с ННР-L4WD	YOKE - 8.5c Output, HHP-L4wd	1
14	86025092	Вилка карданной передачи 8С, 1407 АКПП	YOKE - END for 8C DRIVELINE, 1407-PwrShift OutPut	1
14	86031869	Вилка карданной передачи 8.5С, МКПП Okubo	YOKE - END for 8.5C DRIVELINE, Synchro / Okubo Diff	1
14	86031933	Вилка карданной передачи 8С, МКПП 23000-Eaton	YOKE - END for 8C DRIVELINE, Synchro / 23000-Eaton Diff, Mdl-435	1
14	86033218	Вилка 8.5с ННР-L4WD	YOKE - 8.5c Output, HHP-L4wd	1
15	86031882	Вилка рычага для 8.5С карданного вала	YOKE - END for 8.5C DRIVELINE, Okubo Diff	1

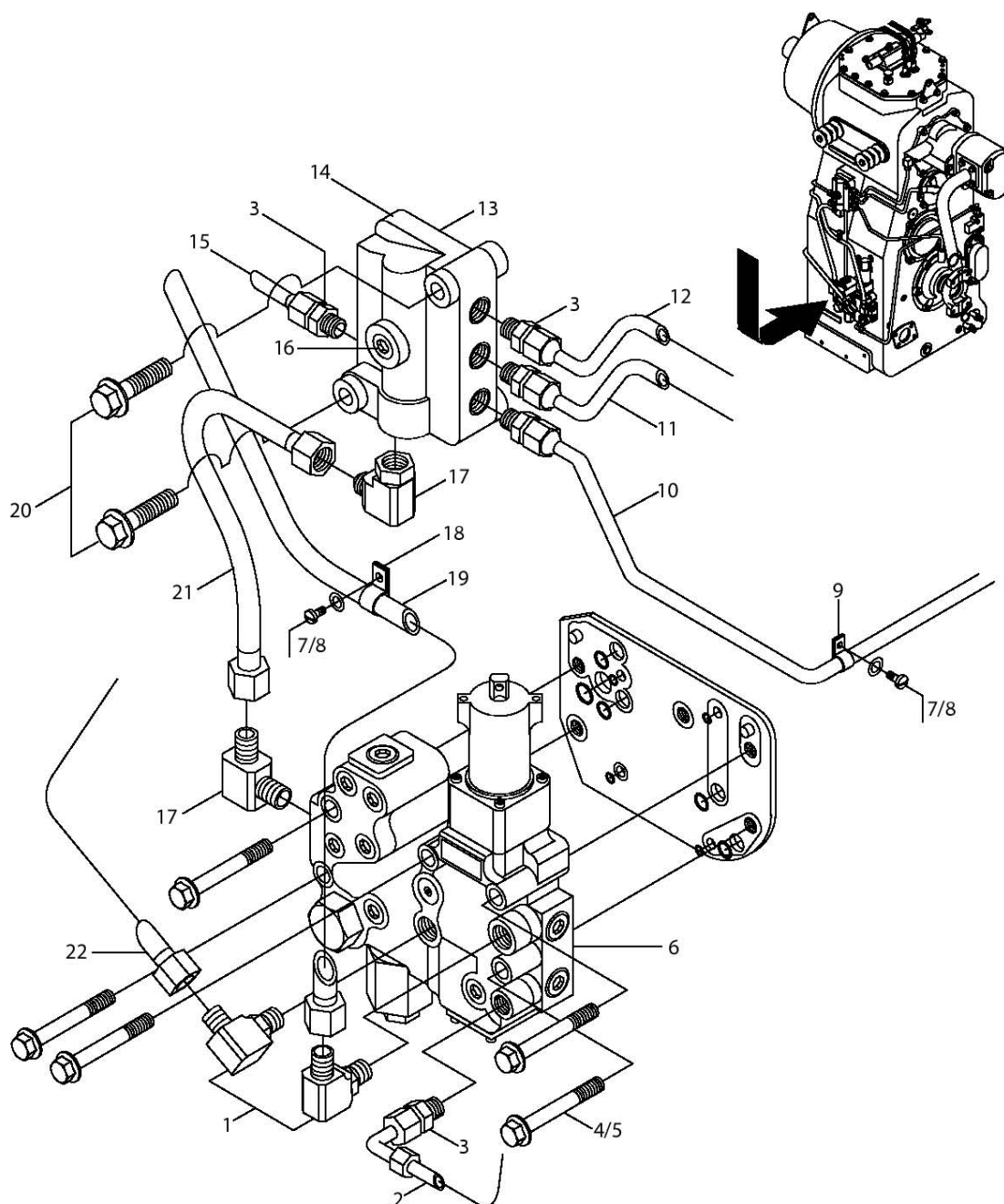
5DRL01 Карданные передачи				
Поз	Чертежный номер	Наименование	Description1	Кол-во
15	86031917	Вилка карданной передачи 8С, МКПП 23000-Eaton	YOKE - END for 8C DRIVELINE, 23000-Eaton Diff, Mdl-435	1
16	86000310	Вилка U-образная серия 7С	U JOINT KIT 7C SERIES	AR
17	86035008	Вилка U-образная серия 8,5С	U JOINT KIT 8.5C SERIES	AR
18	Non-Available	Изолятор	Item Currently Unavailable	NA
19	86000308	Вилка U-образная серия 8С	U JOINT KIT 8C SERIES	AR
20	Non-Available	Изолятор	Item Currently Unavailable	AR
21	86018363	Уплотнитель, креп. 4 болтами, внутр. О 55,50	BRG ASSY 4 BOLT FLG 55.50 ID	1
22	86000017	Вилка карданной передачи 8С	YOKE - END, DRIVELINE 8C SERIES	1
23	9672330	Контргайка 1.80 1.25"-18	LOCKNUT, 1.80 Hex 1.25in - 18UNF	1
24	25692	Шайба диам.внутр.1.31 наруж.2.44 толщина 0.156", сталь	WASHER - FLAT Steel, Id-1.31 Od-2.44 Thk-0.156in	1
25	86050208	Винт 3/8-24x3/4	SETSCREW - Socket-Head, Half-Dog Point 3/8 -24 x 3/4	1
26	84264	Гайка 0.38 Gr-5 Pl	NUT-JAM Unf 0.38 Gr-5 Pl	1
27	86032044	Подшипник вала карданного	FLANGE-BEARING Assy 4-Bolt, DRIVELINE	1



5TRN01 Верхняя крышка КПП

Поз	Чертежный номер	Наименование	Description1	Кол-во
00	86031867	Трансмиссия	TRANSMISSION - 12 Speed SYNCHRO TM88 HHP-L4WD	1
00	86033309	TM88 12МКПП ННР	TRANSMISSION - 12 Speed SYNCHRO TM88 HHP	1
1	86001253	Кронштейн	PLATE - TOP LIFT, TRANSMISSION ASSY, L4WD	2
2	300388	Болт M12x1.75x25 8.8 PI	CAPSCREW - HexHead M12 x 1.75 x 25 8.8 PI	4
3	86511324	Шайба 13.27X24.00X2.500 PL	WASHER 13.27X24.00X2.500 PL	4
4	86019037	Вилка переключения передач А и В	FORK A.& B. SHIFT GEAR	2

5TRN01 Верхняя крышка КПП				
Поз	Чертежный номер	Наименование	Description1	Кол-во
5	86001282	Болт M10 x 1.5 x 10	SCREW - SET, Socket M10 x 1.5 x 10	4
6	86019035	Балка переключения А (шестерни 1 и 2)	RAIL - SHIFTING A, Gears 1 & 2, TRANSMISSION ASSY L4WD	1
7	86019036	Балка переключения В (шестерни 3 и 4)	RAIL - SHIFTING B, Gears 3 & 4, TRANSMISSION ASSY L4WD	1
8	88350	Фиксатор 0.15x1.50"	PIN - COTTER Plt 0.15in x 1.50in	2
9	86001288	Пружина направляющей механизма переключения передач, длина 42мм	SPRING - SHIFT RAIL Lth-42mm, TRANSMISSION	2
10	511112	Шарик стальной Ø 13/32"	BALL - STEEL Dia-13/32in, LOCATING / LOCKING	2
11	86508495	Штифт 12.0x24.0	PIN - DOWEL 12 x 24, Hdn & Grd	2
12	86033611	Переключатель в сборе, КПП ННР-L4WD	TRANSLATOR - SHIFTER Assy, TRANSMISSION HHP-L4WD	1
13	86019038	Болт	BOLT - SEMI REAMER, TRANSLATOR Assy, TRANSMISSION	4
14	9670066	Болт M12x1.75x30 CI-8.8	CAPSCREW - HexHead Flanged, CI-8.8 M12 x 1.75 x 30 PI	10
15	86019006	Втулка балки трансмиссии с'емная	BUSHING SHIFT RAIL TRANSMISSIO	4
16	86019034	Крышка механизма переключения, 12КПП, L4WD	COVER - SHIFTER ASSY, TRANSMISSION 12 SPD, L4WD	1
17	V12179	Пробка 3/8-18	PLUG - PIPE, Socket Head, NPTF 3/8 - 18	1
18	86019039	Направляющая пластина	PLATE - BAFFLE, SHIFTER COVER ASSY, TRANSMISSION	1
19	336199	Болт M8x1.25x12 CI-8.8	CAPSCREW - HexHead WASHER, CI-8.8 M8 x 1.25 x 12	2
20	86031605	Наконечник выключателя блокировки	SWITCH BALL NEUTRAL SAFETY	2

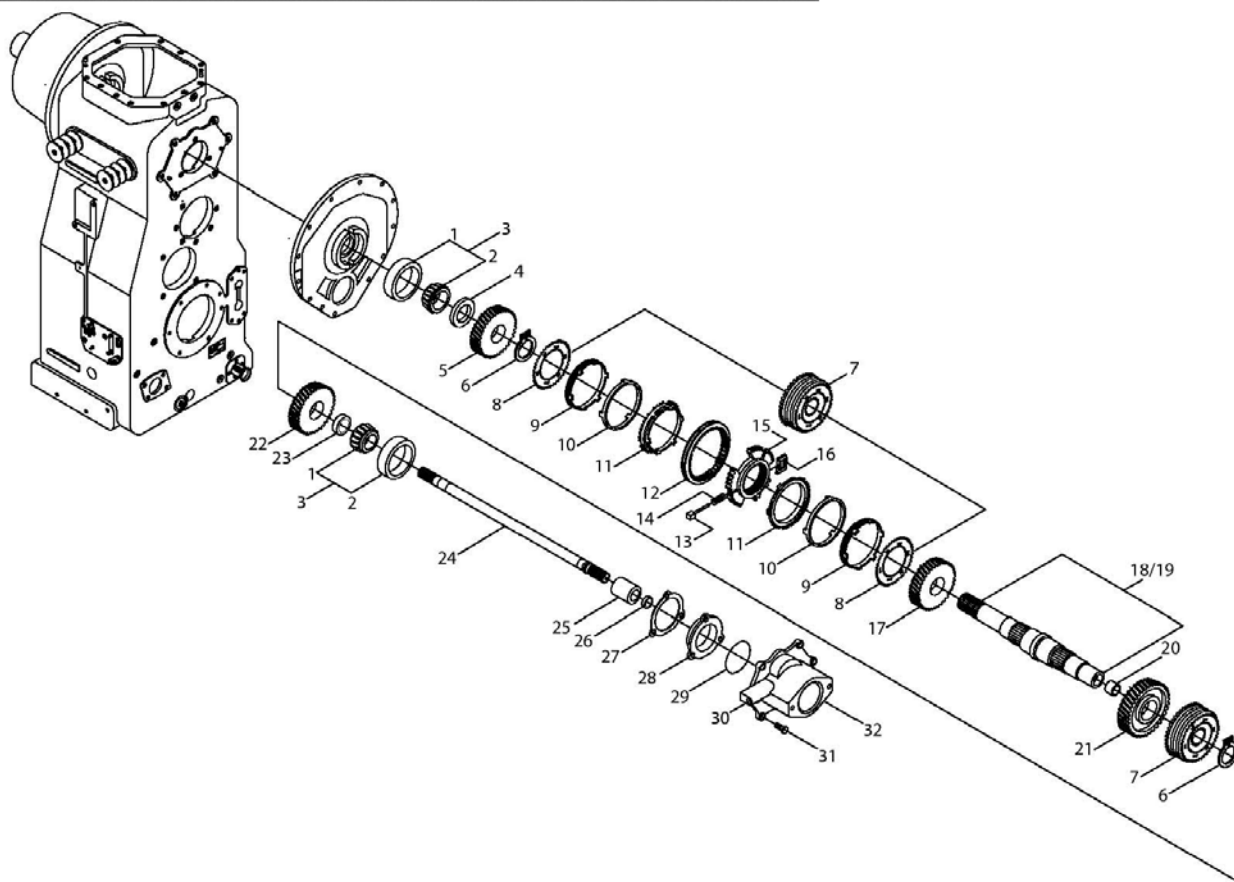


5TRN02 Управляющий клапан

Поз	Чертежный номер	Наименование	Description1	Кол-во
1	164910	Патрубок 90 7/8MJIC X 7/8ORB	ELBOW 90 7/8MJIC X 7/8ORB	2
2	86019050	Трубка гидравлическая	TUBE - HYDRAULIC Assy, MC BRAKE SOLENOID, TRANSMISSION	1
3	76350	Штуцер 9/16mjc x 9/16orb	CONNECTOR - STRAIGHT Hydraulic, 9/16mjc x 9/16orb	5
4	120074	Болт M10x1.50x90 CI-8.8 PI	CAPSCREW - HexHead M10 x 1.50 x 90 CI-8.8 PI	5
5	378244	Шайба M10	WASHER-STEEL, FLAT M10	5
6	-	-	-	1
7	378056	Болт M6x1.0x10.0 CI 8.8	CAPSCREW HexHead CI 8.8 M6 x 1.0 x	2

5TRN02 Управляющий клапан				
Поз	Чертежный номер	Наименование	Description1	Кол-во
			10.0	
8	140015	Шайба плоская 6.40x14.00x1.60	WASHER - Flat, 6.40 x 14.00 x 1.60	2
9	86050346	P-образный зажим с покрытием, о 0.38	P CLIP COATED 0.38 DIA	1
10	86011722	Трубка масляная 3/8, КПП L4WD	TUBE - HYDRAULIC ASSY, 3/8 Oslb, TRANSMISSION L4WD	1
11	86001262	Трубка масляная 3/8, 1-го промежуточного вала КПП	TUBE - HYDRAULIC ASSY, 3/8 Lube 1st-CS, TRANSMISSION	1
12	86001260	Трубка масляная 3/8, задняя, КПП	TUBE - HYDRAULIC ASSY, 3/8 Lube I/S-RrTube, TRANSMISSION	1
13	86001254	Коллектор	BLOCK - LUBE, TRANSMISSION LUBE SYSTEM (Synchro)	1
14	86033558	Пробка 7/16 - 20	PLUG - KIT, 7/16 - 20 UNF, TRANSMISSION L4WD	1
15	86001258	Трубка масляная 3/8, КПП L4WD	TUBE - HYDRAULIC ASSY, 3/8 Lube IS, TRANSMISSION L4WD	1
16	9625178	Пробка 9/16", сталь	PLUG-STEEL, HexSocket 9/16in ORB	1
17	322894	Фитинг 90°, 1-1/16 Jic x 1-1/16 Orb	ELBOW - Hydraulic 90-Deg, 1-1/16 Jic x 1-1/16 Orb	2
18	V86576	Хомут 0.625	CLAMP, P-Clip Plastic Coat, Dia-0.625	1
19	86001256	Трубка масляная 5/8, КПП	TUBE - HYDRAULIC ASSY, 5/8 Mc Apply, TRANSMISSION	1
20	86509603	Болт M12x1.75x65 CI-8.8	CAPSCREW - HexHead Flange, M12 x 1.75 x 65, CI-8.8 PI	2
21	86001255	Трубка масляная 3/4, КПП	TUBE - HYDRAULIC ASSY, 3/4 Lube, TRANSMISSION	1
22	86001257	Трубка масляная 5/8, КПП	TUBE - HYDRAULIC ASSY, 5/8 Mc Lube, TRANSMISSION	1

5TRN03 Первичный вал в сборе, Model: Универсальный трактор 435 HP-L4WD



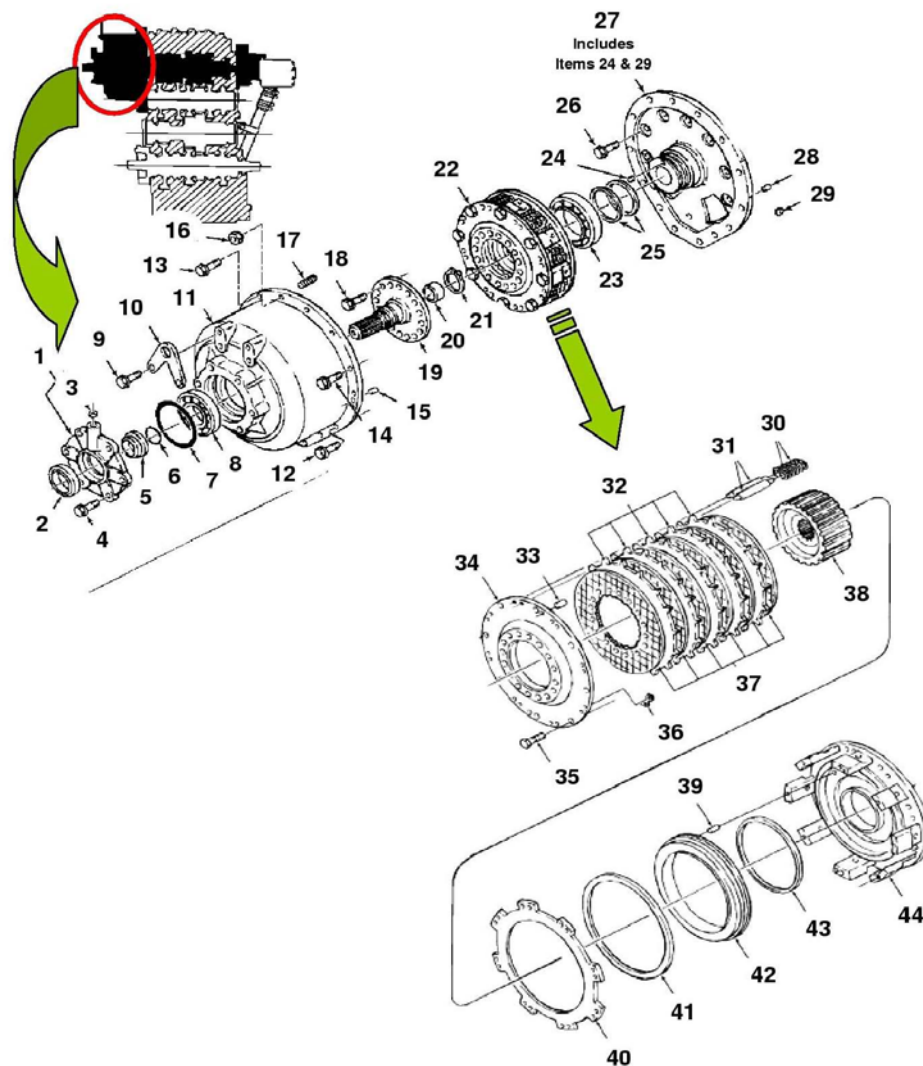
5TRN03 Первичный вал в сборе

Поз	Чертежный номер	Наименование	Description1	Кол-во
1	NSS	Отдельно не продается	Not Sold Separately	2
2	NSS	Отдельно не продается	Not Sold Separately	2
3	86033604	Ролик подшипника конический ET-32311	BEARING TAPER ROLLER ET-30311	2
4	86001330	Прокладка	SPACER	1
5	86033607	Шестерня Z=37 входного вала трансмиссии	GEAR - 37 TOOTH, INPUT SHAFT ASSY - TRANSMISSION	1
6	86001056	Кольцо стопорное	RETAINING RING EXT	2
7	86000964	Синхронизатор ZF D 135 AND 128	SYNCHRO ASSY ZF D 135 AND 128	2
8	86001027	Диск муфты сцепления	CLUTCH DISC	2
9	86001028	Кольцо внутреннее	RING, INTERNAL	2
10	86001029	Кольцо промежуточной шестерни	RING-INTERMEDIATE GEAR, SYNCHRONIZER TRANS	2
11	86001030	Кольцо внешнее	RING-OUTER, SYNCHRONIZER BODY, TRANSMISSION	2
12	86000965	Втулка синхронизатора скользящая ZF-D 135/128	SLEEVE-SLIDE SHIFT, SYNCHRON ASSY ZF-D 135/128	1
13	86001035	Фиксатор шестерни синхронизатора	PIECE, PRESSURE	3
14	V96294	Пружина синхронизатора	SPRING - PRESSURE, SYNCHRONIZER - TRANSMISSION	3
15	86001031	Корпус синхронизатора трансмиссии в сборе	BODY-SYNCHRONIZER, TRANSMISSION ASSY	1
16	86001032	Элемент - муфта синхронизатора	ELEMENT - COUPLING, TRANSMISSION	1

5TRN03 Первичный вал в сборе

Поз	Чертежный номер	Наименование	Description1	Кол-во
		трансмиссии	SYNCHRONIZER	
17	86033608	Шестерня Z=34 входного вала трансмиссии	GEAR - 34 TOOTH, INPUT SHAFT ASSY - TRAN.HHP L4WD	1
18	86001324	Вал входной с втулкой	SHAFT INPUT WITH BUSHINGS	1
19	86033609	Первичный вал, 12 МКПП ТМ88	SHAFT - INPUT SubAssy, TRANSMISSION, 12-Spd Syn TM88	1
20	86001325	Втулка	BUSHING-DRIVE, TRANSMISSION INPUT SHAFT	1
21	86033605	Шестерня Z=43 выходного вала трансмиссии	GEAR - 43 TOOTH, INPUT SHAFT ASSY - TRANSMISSION	1
22	86033606	Колесо зубчатое z=40	GEAR 40T	1
23	86001331	Манжета зубчатого колеса Z=40 входного вала транс	COLLAR - 40-T GEAR, INPUT SHAFT ASSY, TRANSMISSION	1
24	86033603	Первичный вал	SHAFT - INPUT, PUMP & PTO, TRANSMISSION	1
25	86033602	Втулка	COUPLING - INPUT, PUMP & PTO SHAFT, TRANSMISSION	1
26	412335	Стопорное кольцо	RING - RETAINING, INTERNAL SNAP-IN	1
27	86011727	Набор прокладок	SHIM KIT INPUT	1
28	86011725	Корпус подшипника	RETAINER - I/S BRG, TRANS. INPUT SHAFT	1
29	86001338	Уплотнительное кольцо JIS B2401 G100	O-RING Nitrile JIS B2401 G100	1
30	86001046	Дроссель M8x1.25 диам.2.5	ORIFICE - M8 X 1.25 X 2.5 DIA, LUBE SYSTEM	1
31	9670066	Болт M12x1.75x30 CI-8.8	CAPSCREW - HexHead Flanged, CI-8.8 M12 x 1.75 x 30 PI	2
32	86011726	Адаптер дворников	ADAPTER - PUMP, With ORIFICE, TRANSMISSION	1

5TRN03a Муфта сцепления в сборе, Model: Универсальный трактор 435 HP-L4WD

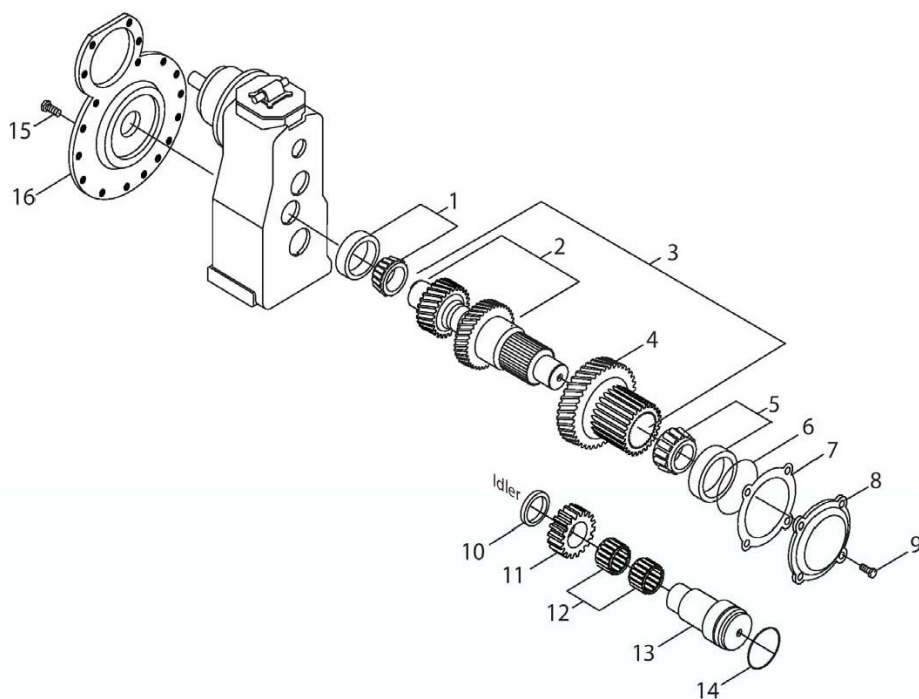


5TRN03a Муфта сцепления в сборе				
Поз	Чертежный номер	Наименование	Description1	Кол-во
1	86001277	Крышка муфты сцепления	COVER - With ORIFICE, INPUT CLUTCH Assy	1
2	86033729	Уплотнение масляное D65 x 90 x 13	Seal - Oil Nitrile, D65 x 90 x 13	1
2	86508488	Уплотнение масляное внут. O2,38 x внеш. O3,35 x 0,	SEAL OIL 2.38IDX3.35ODX0.44W	1
3	86001347	Дроссель M8x1.25 - 8 diam.1.8	ORIFICE Dia-1.8, THREADED M8 x 1.25 - 8	1
4	9670066	Болт M12x1.75x30 CI-8.8	CAPSCREW - HexHead Flanged, CI-8.8 M12 x 1.75 x 30 PI	6
5	86001275	Манжета	COLLAR - INPUT BRG, MASTER CLUTCH, 12-Speed Synchro	1
5	86033556	Манжета	COLLAR - INPUT BRG, MASTER CLUTCH	1
6	86001274	Кольцо уплотнительное JIS G45 сцепления	O-RING, JIS G45, MASTER CLUTCH INPUT ASSY	1

5TRN03a Муфта сцепления в сборе				
Поз	Чертежный номер	Наименование	Description1	Кол-во
6	86033557	Уплотнительное кольцо JIS B2401 G50	ORING - NITRILE JIS B2401 G50	1
7	86001318	Кольцо уплотнительное JIS G130	O-RING JIS G130	1
8	86509787	Подшипник шариковый 55.00IDX120.0ODX29.0	BRG BALL 55.00IDX120.0ODX29.0	1
9	300388	Болт M12x1.75x25 8.8 Pl	CAPSCREW - HexHead M12 x 1.75 x 25 8.8 Pl	2
9	86511324	Шайба 13.27X24.00X2.500 PL	WASHER 13.27X24.00X2.500 PL	2
10	86001253	Кронштейн	PLATE - TOP LIFT, TRANSMISSION ASSY, L4WD	1
11	86033555	Корпус муфты	HOUSING - INPUT MASTER CLUTCH, TRANSMISSION	1
12	86509604	Винт с гексагональной головкой с фланцами M12 x 75	CAPSCREW - HexHead, Flanged M12 x 75mm Cl-8.8 Pl	6
13	86021653	Болт M12	STUD - M12, INPUT CLUTCH HOUSING Assy	2
14	9804268	Болт M12x40 Cl-8.8	CAPSCREW - HexHead Flanged, M12 x 40mm Cl-8.8 Pl	6
15	86508495	Штифт 12.0x24.0	PIN - DOWEL 12 x 24, Hdn & Grd	2
16	337475	Гайка M12x1.75	NUT, HEX M12 CLASS 10PL	2
17	86021653	Болт M12	STUD - M12, INPUT CLUTCH HOUSING Assy	2
18	9670066	Болт M12x1.75x30 Cl-8.8	CAPSCREW - HexHead Flanged, Cl-8.8 M12 x 1.75 x 30 Pl	6
19	86002437	Фланец входного вала сцепления трансмиссии	FLANGE - INPUT SHAFT CLUTCH, TRANSMISSION ASSY	1
19	86033559	Фланец вала муфты	FLANGE - INPUT SHAFT CLUTCH, TRANSMISSION ASSY	1
20	86001325	Втулка	BUSHING-DRIVE, TRANSMISSION INPUT SHAFT	1
21	327911	Стопорное кольцо M55	RING - RETAINER, EXTERNAL OUTPUT SHAFT	1
22	86033573	Муфта сцепления	CLUTCH - MASTER Assy, INPUT TRANSMISSION DRIVE	1
23	86509788	Подшипник шариковый 105.00IDX145.0ODX20.0	BRG BALL 105.00IDX145.0ODX20.0	1
24	86001321	Пробка 1/8	PLUG-HEX SOCKET 1/8 NPTF	1
25	86001272	Кольцо уплотнительное	SEAL RING HOOK TYPE	2
26	9670066	Болт M12x1.75x30 Cl-8.8	CAPSCREW - HexHead Flanged, Cl-8.8 M12 x 1.75 x 30 Pl	7
27	86001322	Плита с пробкой и отверстием	SUB PLATE WITH PLUGS & ORIFICE	1
28	86508495	Штифт 12.0x24.0	PIN - DOWEL 12 x 24, Hdn & Grd	2
29	86001271	Ввертыш M8x1.25 внут.диам.4	ORIFICE ORIFICE - ORIFICE - M8 X 1.25 X 4 DIA, TRANS. LUBE SYSTEM	1
30	86033562	Пружина возврата диска сцепления	SPRING - RETURN, CLUTCH PLATE HUB Assy	12
31	86033563	Стержень	PIN - SPRING GUIDE, CLUTCH PLATE HUB Assy	16
32	86001231	Диски сцепления стальные	PLATE CLUTCH STEEL	7
33	86509334	Штифт 10.0x20.0мм	PIN - DOWEL 10.0 x 20.0mm	1

5TRN03a Муфта сцепления в сборе				
Поз	Чертежный номер	Наименование	Description1	Кол-во
34	86002436	Диск	PLATE-DRUM, MASTER CLUTCH ASSY L4WD	1
35	9804262	Болт M10x30 CI-8.8	CAPSCREW - HexHead Flanged, M10 x 30 CI-8.8 PI	8
36	86019033	Пружина разделитель	SPRING - MC SEPARATOR, CLUTCH PLATE HUB Assy	32
37	86001232	Диск фрикционный 11 внутр.	DISK FRICTION 11 IN	8
38	86001230	Ступица главной фрикционной муфты	HUB-CLUTCH MASTER ASSEMBLY L4WD	1
39	86033571	Штифт	PIN - GUIDE, CLUTCH PLATE HUB Assy	1
40	86001225	Диск	PLATE - RETURN, INPUT CLUTCH Assy	1
41	86001229	Кольцо внешнее	RING - PISTON OUTER, MASTER CLUTCH SEAL	1
42	86033570	Поршень	PISTON - CLUTCH, INPUT MASTER Assy	1
43	86001227	Кольцо внутреннее	RING - PISTON, INNER, MASTER CLUTCH ASSY	1
44	86033572	Корпус муфты	CLUTCH - DRUM, MASTER INPUT Assy	1

5TRN04 Вал промежуточный 2-й в сборе, Model: Универсальный трактор 435 HP-L4WD

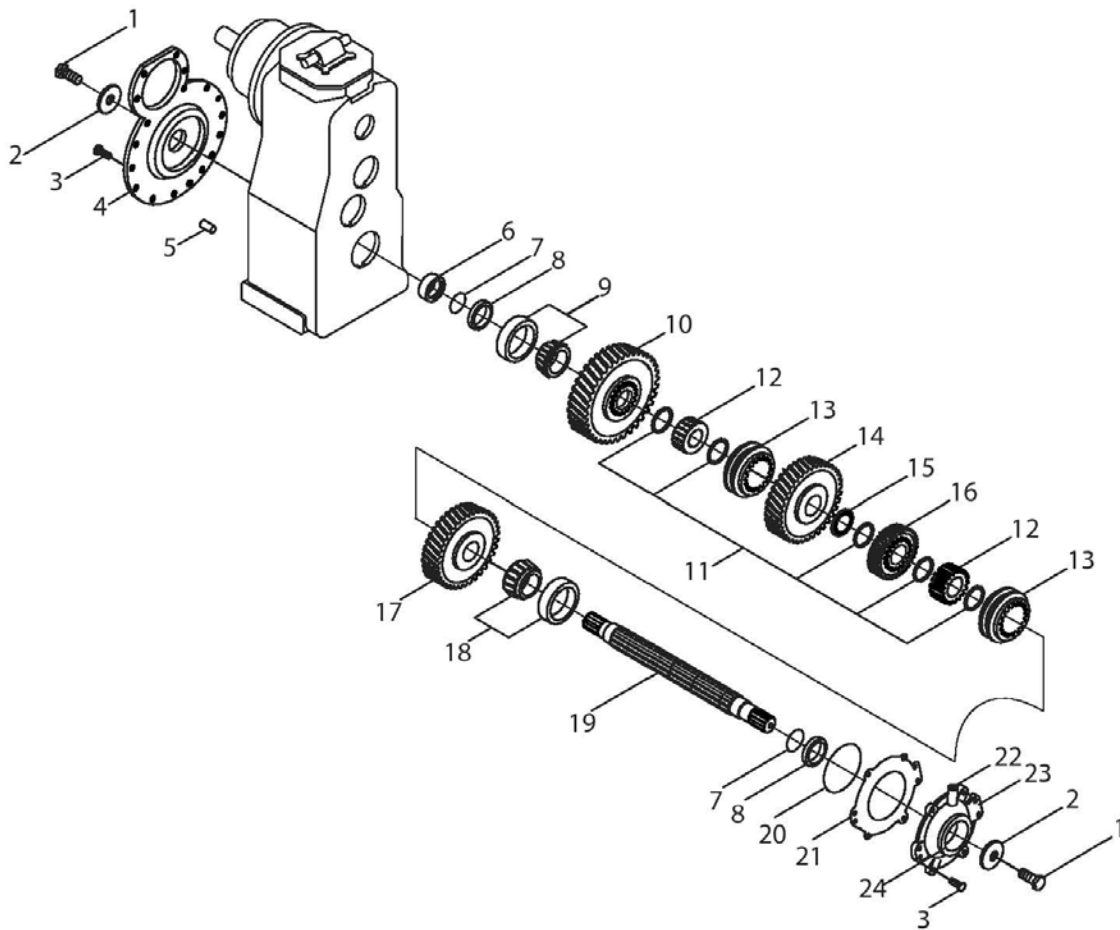


5TRN04 Вал промежуточный 2-й в сборе

Поз	Чертежный номер	Наименование	Description1	Кол-во
1	86033588	Подшипник роликовый конический, однорядный	BEARING - ROLLER TAPER Single, 2nd COUNTERSHAFT	1
2	86032755	Колесо зубчатое z=21-30	GEAR, 21-30T SHAFT, CLUSTER	1
3	86033592	Вал промежуточный 2-ой	COUNTERSHAFT - 2nd SubAssy, HHP-L4WD	1
4	86033589	Шестерня Z1= 42, Z2- 22 , контрпривод	GEAR - 42T-22T, 2ND COUNTERSHAFT Assy HHP	1
5	86033587	Ролик подшипника конический 4Т-32311	BEARING TAPER ROLLER 4T-32311	1
6	86011721	Кольцо уплотнительное J15 G125	O RING J15 G125	1
7	86019021	Набор прокладок	SHIM , KIT	AR
8	86019020	Крышка 2-го промежуточного вала L4WD	COVER - 2nd COUNTERSHAFT, L4WD	1
9	9670066	Болт M12x1.75x30 CI-8.8	CAPSCREW - HexHead Flanged, CI-8.8 M12 x 1.75 x 30 PI	4
10	86001307	Кольцо промежуточной шестерни	SPACER - GEAR IDLER, 2nd COUNTERSHAFT ASSY, L4WD	1
11	86001305	Колесо зубчатое на валу	GEAR 22T 2ND CSHAFT TRANS	1

5TRN04 Вал промежуточный 2-й в сборе				
Поз	Чертежный номер	Наименование	Description1	Кол-во
		трансмиссии z=22		
12	86509781	Подшипник игольчатый 13DIAx1.00THK	BRG NEEDLE 2.13DIAx1.00THK	2
13	86001304	Ось L4WD	PIN - REVERSE, 2nd COUNTERSHAFT Assy L4WD	1
14	271622	Кольцо уплотнительное 2.609IDx0.139THK NITR	O-RING Nitrile. Id-2.609in Thk-0.139in	1
15	9670066	Болт M12x1.75x30 Cl-8.8	CAPSCREW - HexHead Flanged, Cl-8.8 M12 x 1.75 x 30 Pl	15
16	86033581	Крышка HHP - L4WD	COVER - OUTPUT & 2nd COUNTERSHAFT, HHP - L4WD	1

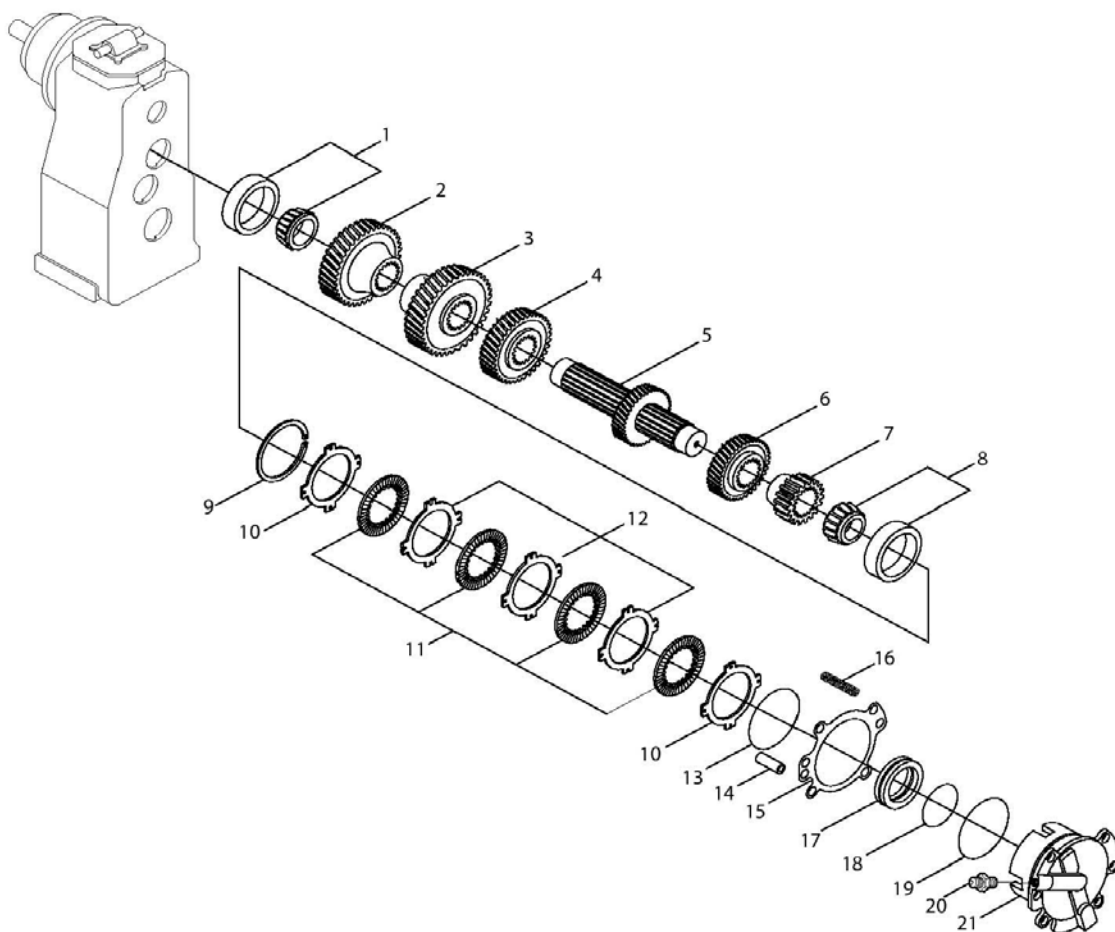
5TRN05 Вторичный вал в сборе, Model: Универсальный трактор 435 HP-L4WD



5TRN05 Вторичный вал в сборе

Поз	Чертежный номер	Наименование	Description1	Кол-во
1	86512263	Болт М16х35	CAPSRCEW - HexHead Flange M16 x 35 PL	2
2	86033613	Шайба	PLATE - END DISC, OUTPUT SHAFT ASSY, TRANSMISSION	2
3	9670066	Болт М12х1.75х30 CI-8.8	CAPSCREW - HexHead Flanged, CI-8.8 M12 x 1.75 x 30 PI	23
4	86033581	Крышка ННР - L4WD	COVER - OUTPUT & 2nd COUNTERSHAFT, HHP - L4WD	1
5	86508495	Штифт 12.0х24.0	PIN - DOWEL 12 x 24, Hdn & Grd	2
6	86033579	Манжета	COLLAR - 47T GEAR, OUTPUT SHAFT ASSY, TRANSMISSION	1
7	86033575	Уплотнительное кольцо	ORING - NITRILE, OUTPUT SHAFT, TRANSMISSION HHP	2
8	86033580	Уплотнение масляное NITRILE D80 X 105 X 13	OILSEAL NITRILE D80 X 105 X 13	2
9	86033583	Подшипник роликовый конический вых. вала в сборе	BEARING - TAPER ROLLER, OUTPUT SHAFT Assy, HHP	1
10	86019023	Колесо зубчатое z=47	GEAR, 47 T	1
11	86029117	Кольцо стопорное	RING, RETAINING, 1 PCE	5
12	86019029	Ступица переключения передач	HUB, RANGE SHIFT	2
13	86019030	Втулка переключателя передач	SLEEVE, RANGE SHIFT	2
14	86033585	Колесо зубчатое z=37	GEAR 37T	1
15	86033584	Шайба	COLLAR - 37 Tooth GEAR, OUTPUT SHAFT, TRANSMISSION HHP L4WD	1
16	86019027	Колесо зубчатое на вых. валу трансмиссии z=25	GEAR 25 T TRANS OUTPUT SHAFT	1
17	86019028	Колесо зубчатое z=38	GEAR,38T	1
18	86033582	Подшипник роликовый конический вых. вал трансм.	BEARING - TAPER ROLLER, OUTPUT SHAFT, TRANSMISSION HHP L4WD	1
19	86033586	Вторичный вал 12 МКПП, ННР	SHAFT - OUTPUT, TRANSMISSION 12-Speed Synchro HHP	1
20	86001299	Кольцо уплотнительное вн. О 151.99 X толщина 3.53	O RING 151.99ID X 3.53THK	1
21	86001298	Набор прокладок для трансмиссии	SHIM KIT TRANSMISSION	1
22	86001320	Дроссель М10х1.5 диам.2.8	ORIFICE - M10 X 1.5 X 2.8 DIA, TRANS. LUBE SYSTEM	1
23	86033578	Крышка вторичного вала КПП ННР	COVER with ORIFICE, OUTPUT SHAFT, TRANSMISSION HHP	1
23а	86033577	Крышка задняя	COVER - REAR	1
23а	86035664	Крышка задняя ННР	COVER - SHAFT, REAR OUTPUT, HHP TRANSMISSION	1
24	86033576	Манжета	COLLAR	1
24	86035634	Манжета	COLLAR - SPACER, REAR OUTPUT, HHP TRANSMISSION	1

5TRN06 Вал промежуточный 1-й в сборе, Model: Универсальный трактор 435 HP-L4WD

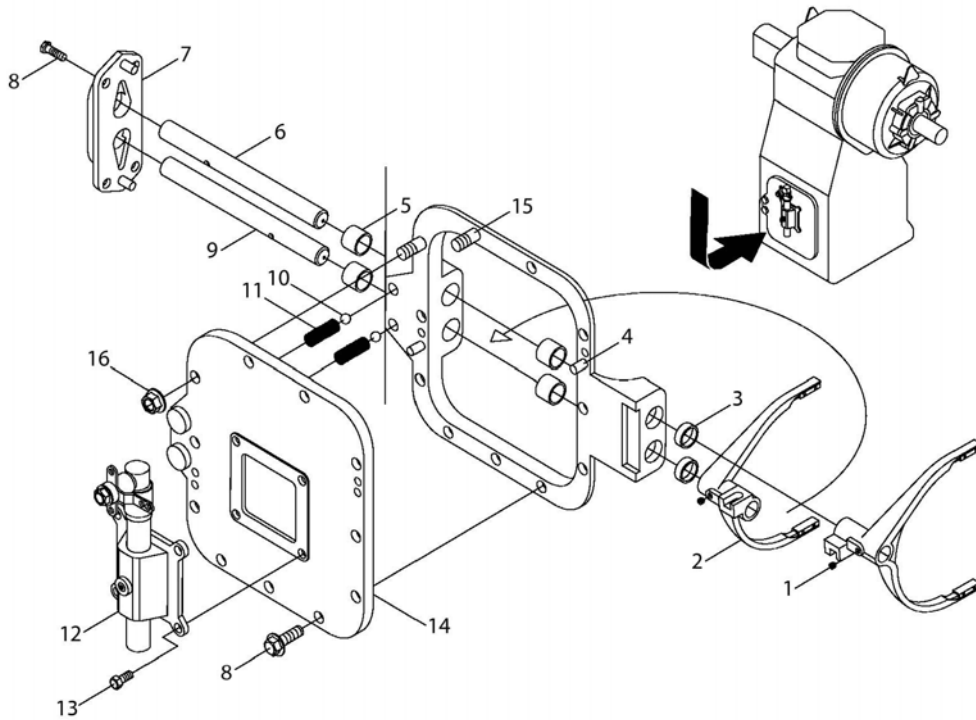


5TRN06 Вал промежуточный 1-й в сборе

Поз	Чертежный номер	Наименование	Description1	Кол-во
1	86033604	Ролик подшипника конический ET-32311	BEARING TAPER ROLLER ET-30311	1
2	86033598	Шестерня 1-го промежуточного вала, 42 зуба ННР L4WD	GEAR - 42 TOOTH, 1st COUNTERSHAFT Assy, TRANSMISSION HHP L4WD	1
3	86033599	Шестерня 1-го промежуточного вала, 45 зубьев ННР L4WD	GEAR - 45 TOOTH, 1st COUNTERSHAFT Assy, TRANSMISSION HHP L4WD	1
4	86033596	Шестерня 1-го промежуточного вала, 38 зубьев	GEAR - 38 TOOTH, 1st COUNTERSHAFT Assy, TRANSMISSION HHP L4WD	1
5	86033600	Первый контрпривод, трансмиссия, ННР-L4WD	1st COUNTERSHAFT, TRANSMISSION HHP-L4WD	1
5	86033601	Контрпривод трансмиссии 1-ый в сборе	1st COUNTERSHAFT Sub Assy, TRANSMISSION HHP-L4WD	1
6	86033597	Шестерня 1-го промежуточного вала, 39 зубьев ННР L4WD	GEAR - 39 TOOTH, 1st COUNTERSHAFT Assy, TRANSMISSION HHP L4WD	1
7	86025266	Ступица тормоза сцепления для 86032767	HUB - CLUTCH BRAKE for 86032767 1st COUNTERSHAFT	1
8	86001057	Стопорное кольцо	RING - RETAINER, CLUTCH BRAKE Assy, TRANSMISSION	1
8	86033593	Подшипник роликовый 1-го промежуточного вала	BEARING - ROLLER Taper Single, 1st COUNTERSHAFT Assy hhp l4wd	1
10	86001351	Пластина стальная "В" фрикционная пластина	PLATE - STEEL "B", FRICTION PLATE - CLUTCH ASSY	2

5TRN06 Вал промежуточный 1-й в сборе				
Поз	Чертежный номер	Наименование	Description1	Кол-во
11	86001349	Диск фрикционный	DISK FRICTION	4
12	86001350	Пластина стальная "А" тормоза сцепления	PLATE - STEEL "A", CLUTCH BRAKE Assy, TRANSMISSION	3
13	86001299	Кольцо уплотнительное вн. О 151.99 X толщина 3.53	O RING 151.99ID X 3.53THK	2
14	86001348	Стержень	PIPE - CLUTCH BRAKE Sub-Assy, 1st COUNTERSHAFT	1
15	86001298	Набор прокладок для трансмиссии	SHIM KIT TRANSMISSION	2
16	86025270	Возвратная пружина 2мм	SPRING - RETURN 2mm, COMPRESSION	4
17	86025269	Поршень	PISTON - CLUTCH BRAKE, 1st COUNTERSHAFT Assy	1
18	86001296	Стопор внут. 1-го промежуточного вала	RING - QUADRANT, INNER, 1ST COUNTER SHAFT	1
19	86001297	Стопор внеш. 1-го промежуточного вала	RING - QUADRANT, OUTER, 1st COUNTERSHAFT Assy	1
20	86001347	Дроссель М8х1.25 - 8 диам.1.8	ORIFICE Dia-1.8, THREADED M8 x 1.25 - 8	2
21	86025268	Крышка	COVER with ORIFICE, 1st COUNTERSHAFT Assy	1

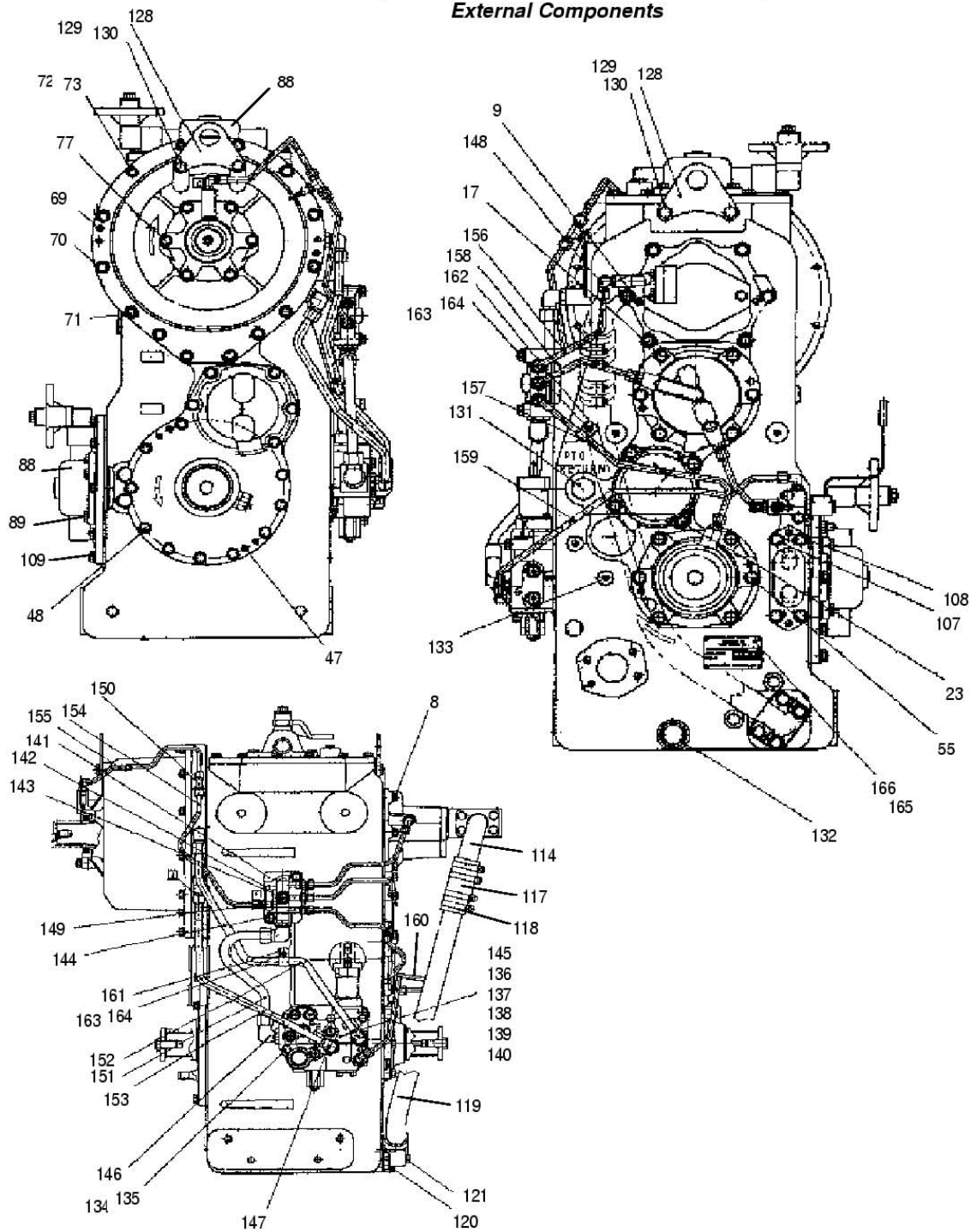
5TRN07 Нижняя крышка КПП в сборе, Model: Универсальный трактор 435 HP-L4WD



5TRN07 Нижняя крышка КПП в сборе

Поз	Чертежный номер	Наименование	Description1	Кол-во
1	86019044	Набор болтов M12 x 1.25	SCREW - SET M12 x 1.25	2
2	86019042	Вилка переключения передач С и D	FORK C.& D. SHIFT	2
3	86019043	Уплотнение	CAP-SEALING, DUST PLUG, TRANSMISSION ASSY	2
4	86508495	Штифт 12.0x24.0	PIN - DOWEL 12 x 24, Hdn & Grd	2
5	86019006	Втулка балки трансмиссии с'емная	BUSHING SHIFT RAIL TRANSMISSIO	4
6	86019041	Шток вилки переключения диапазонов	RAIL D SHIFT RANGES H & R	1
7	86019045	Крышка штоков переключения	COVER - RAIL, 12- SPD TRANSMISSION	1
8	9670066	Болт M12x1.75x30 CI-8.8	CAPSCREW - HexHead Flanged, CI-8.8 M12 x 1.75 x 30 PI	15
9	86019040	Балка контрпривода	RAIL - C SHIFT, RANGES L & M	1
10	511112	Шарик стальной Ø 13/32"	BALL - STEEL Dia-13/32in, LOCATING / LOCKING	2
11	86001288	Пружина направляющей механизма переключения передач, длина 42мм	SPRING - SHIFT RAIL Lth-42mm, TRANSMISSION	2
12	86033611	Переключатель в сборе, КПП ННР-L4WD	TRANSLATOR - SHIFTER Assy, TRANSMISSION HHP-L4WD	1
13	86019038	Болт	BOLT - SEMI REAMER, TRANSLATOR Assy, TRANSMISSION	4
14	86025271	Крышка	COVER - Machined Casting, GEAR / RANGE SHIFT Assy	1
15	86021653	Болт M12	STUD - M12, INPUT CLUTCH HOUSING Assy	2
16	86505662	Гайка М6	NUT - HEX M6 Class 8 PI	2

12 Speed Synchro TM88 Transmission Assy
External Components



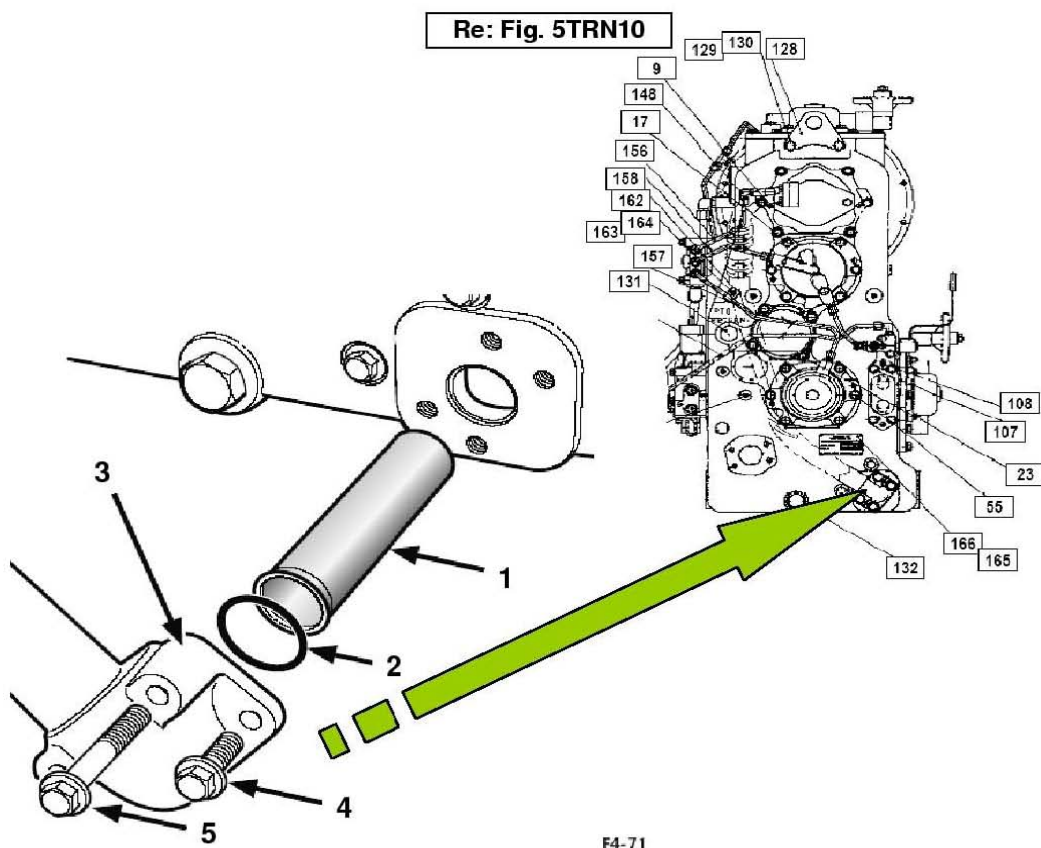
5TRN10 Внешний вид деталей КПП ННР

Поз	Чертежный номер	Наименование	Description1	Кол-во
8	9670066	Болт M12x1.75x30 CI-8.8	CAPSCREW - HexHead Flanged, CI-8.8 M12 x 1.75 x 30 PI	6
9	86508495	Штифт 12.0x24.0	PIN - DOWEL 12 x 24, Hdn & Grd	1
17	9670066	Болт M12x1.75x30 CI-8.8	CAPSCREW - HexHead Flanged, CI-8.8 M12 x 1.75 x 30 PI	6
23	9670066	Болт M12x1.75x30 CI-8.8	CAPSCREW - HexHead Flanged, CI-8.8 M12 x 1.75 x 30 PI	4
47	86508495	Штифт 12.0x24.0	PIN - DOWEL 12 x 24, Hdn & Grd	2
48	9670066	Болт M12x1.75x30 CI-8.8	CAPSCREW - HexHead Flanged, CI-8.8 M12 x 1.75 x 30 PI	15
55	9670066	Болт M12x1.75x30 CI-8.8	CAPSCREW - HexHead Flanged, CI-8.8 M12 x 1.75 x 30 PI	6
69	86508495	Штифт 12.0x24.0	PIN - DOWEL 12 x 24, Hdn & Grd	2
70	86508495	Штифт 12.0x24.0	PIN - DOWEL 12 x 24, Hdn & Grd	11
71	86509604	Винт с гексагональной головкой с фланцами M12 x 75	CAPSCREW - HexHead, Flanged M12 x 75mm CI-8.8 PI	6
72	86021653	Болт M12	STUD - M12, INPUT CLUTCH HOUSING Assy	2
73	9706685	Гайка M12x1.75	NUT - HEX CL8 M12 x 1.75	2
77	9670066	Болт M12x1.75x30 CI-8.8	CAPSCREW - HexHead Flanged, CI-8.8 M12 x 1.75 x 30 PI	6
88	86033611	Переключатель в сборе, КПП ННР-L4WD	TRANSLATOR - SHIFTER Assy, TRANSMISSION HHP-L4WD	2
89	86019038	Болт	BOLT - SEMI REAMER, TRANSLATOR Assy, TRANSMISSION	8
107	9670066	Болт M12x1.75x30 CI-8.8	CAPSCREW - HexHead Flanged, CI-8.8 M12 x 1.75 x 30 PI	4
108	9670066	Болт M12x1.75x30 CI-8.8	CAPSCREW - HexHead Flanged, CI-8.8 M12 x 1.75 x 30 PI	2
109	9670066	Болт M12x1.75x30 CI-8.8	CAPSCREW - HexHead Flanged, CI-8.8 M12 x 1.75 x 30 PI	8
114	86033552	Всасывающий патрубок А КПП, ННР L4WD	TUBE - HYDRAULIC Assy, A SUCTION HHP L4WD	1
117	86001245	Патрубок	HOSE - SUCTION, TRANSMISSION LUBE SYSTEM	1
118	86050202	Зажим 2.5	CLAMP HOSE 2.5	4
119	86033551	Всасывающий патрубок В КПП, ННР L4WD	TUBE - HYDRAULIC Assy, B-Suction, TRANSMISSION-HHP L4WD	1
120	9670066	Болт M12x1.75x30 CI-8.8	CAPSCREW - HexHead Flanged, CI-8.8 M12 x 1.75 x 30 PI	2
121	86509603	Болт M12x1.75x65 CI-8.8	CAPSCREW - HexHead Flange, M12 x 1.75 x 65, CI-8.8 PI	4
128	86001253	Кронштейн	PLATE - TOP LIFT, TRANSMISSION ASSY, L4WD	2
129	300388	Болт M12x1.75x25 8.8 PI	CAPSCREW - HexHead M12 x 1.75 x 25 8.8 PI	4
130	86511324	Шайба 13.27X24.00X2.500 PL	WASHER 13.27X24.00X2.500 PL	4
131	V16984	Пробка 1-5/16"	PLUG, HEX-HEAD 1-5/16in ORB	1
132	86511006	Пробка 1.1875 - 12unf	PLUG - Hex Head, O-RING Boss, 1.1875 -	1

5TRN10 Внешний вид деталей КПП ННР				
Поз	Чертежный номер	Наименование	Description1	Кол-во
			12unf	
133	86508737	Пробка 7/8 - 14unf	PLUG - Hex Socket Orb, 7/8 - 14unf	1
134	120074	Болт М10х1.50х90 CI-8.8 PI	CAPSCREW - HexHead M10 x 1.50 x 90 CI-8.8 PI	5
135	378244	Шайба М10	WASHER-STEEL, FLAT M10	5
136	-	-	-	4
137	86020169	Уплотнительное кольцо, нитрил JIS B2401 P10A	O-RING, Nitrile JIS B2401 P10A	2
138	-	-	-	3
139	-	-	-	1
140	86516151	Штифт 8х16	PIN - SPRING, 8 x 16 JIS B2808	2
141	86001254	Коллектор	BLOCK - LUBE, TRANSMISSION LUBE SYSTEM (Synchro)	1
142	86033558	Пробка 7/16 - 20	PLUG - KIT, 7/16 - 20 UNF, TRANSMISSION L4WD	1
143	9625178	Пробка 9/16", сталь	PLUG-STEEL, HexSocket 9/16in ORB	1
144	86509603	Болт М12х1.75х65 CI-8.8	CAPSCREW - HexHead Flange, M12 x 1.75 x 65, CI-8.8 PI	2
145	-	-	-	1
146	322894	Фитинг 90°, 1-1/16 Jic x 1-1/16 Orb	ELBOW - Hydraulic 90-Deg, 1-1/16 Jic x 1-1/16 Orb	2
147	164910	Патрубок 90 7/8MJIC X 7/8ORB	ELBOW 90 7/8MJIC X 7/8ORB	4
148	76344	Фитинг 90°, 9/16mjic x 9/16orb - 18unf	ELBOW - HYDRAULIC CONNECTOR, 90-Deg 9/16mjic x 9/16orb - 18unf	5
149	76350	Штуцер 9/16mjic x 9/16orb	CONNECTOR - STRAIGHT Hydraulic, 9/16mjic x 9/16orb	7
150	V2844	Тройник 9/16 - 18unf	TEE - BRANCH CONNECTOR, 9/16 - 18unf	1
151	86001255	Трубка масляная 3/4, КПП	TUBE - HYDRAULIC ASSY, 3/4 Lube, TRANSMISSION	1
152	86001256	Трубка масляная 5/8, КПП	TUBE - HYDRAULIC ASSY, 5/8 Mc Apply, TRANSMISSION	1
153	86001257	Трубка масляная 5/8, КПП	TUBE - HYDRAULIC ASSY, 5/8 Mc Lube, TRANSMISSION	1
154	86001258	Трубка масляная 3/8, КПП L4WD	TUBE - HYDRAULIC ASSY, 3/8 Lube IS, TRANSMISSION L4WD	1
155	86033553	Трубка масляная 3/8, КПП ННР L4WD	TUBE - HYDRAULIC ASSY, 3/8 Lube, TRANSMISSION HHP L4WD	1
156	86001260	Трубка масляная 3/8, задняя, КПП	TUBE - HYDRAULIC ASSY, 3/8 Lube I/S-RrTube, TRANSMISSION	1
157	86011722	Трубка масляная 3/8, КПП L4WD	TUBE - HYDRAULIC ASSY, 3/8 Oslb, TRANSMISSION L4WD	1
158	86001262	Трубка масляная 3/8, 1-го промежуточного вала КПП	TUBE - HYDRAULIC ASSY, 3/8 Lube 1st-CS, TRANSMISSION	1
159	86019050	Трубка гидравлическая	TUBE - HYDRAULIC Assy, MC BRAKE SOLENOID, TRANSMISSION	1
160	86019051	Трубка тормоза КПП	TUBE - HYDRAULIC Assy, MC BRAKE, TRANSMISSION	1
161	V86576	Хомут 0.625	CLAMP, P-Clip Plastic Coat, Dia-0.625	1

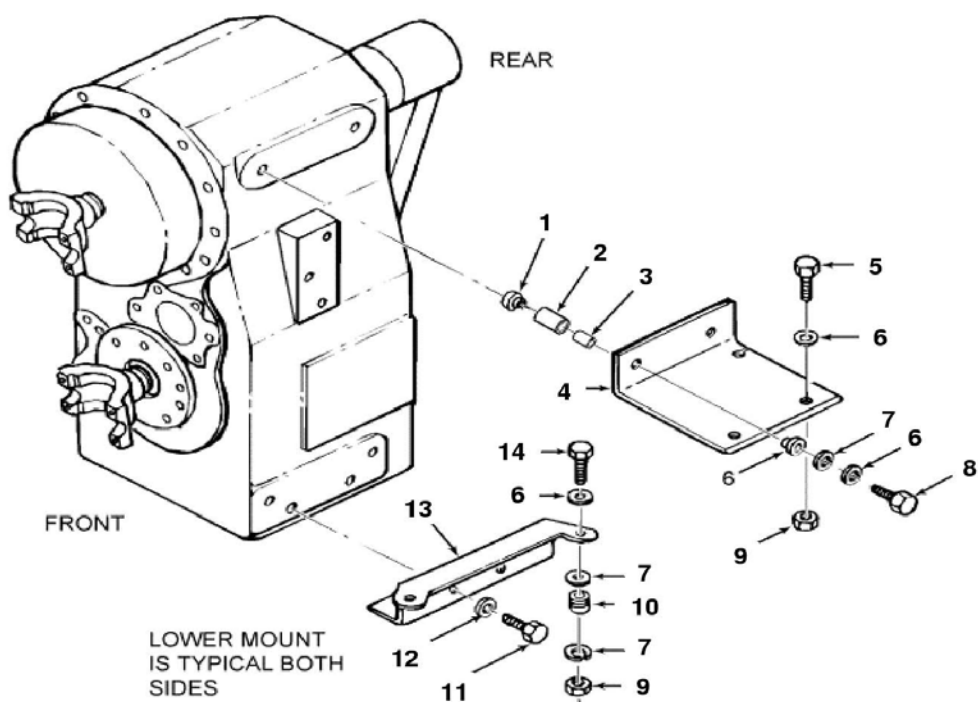
5TRN10 Внешний вид деталей КПП ННР

Поз	Чертежный номер	Наименование	Description1	Кол-во
162	86050346	Р-образный зажим с покрытием, о 0.38	P CLIP COATED 0.38 DIA	1
163	378056	Болт М6х1.0х10.0 Cl 8.8	CAPSCREW HexHead Cl 8.8 M6 x 1.0 x 10.0	2
164	140015	Шайба плоская 6.40х14.00х1.60	WASHER - Flat, 6.40 x 14.00 x 1.60	2
165	-	-	-	1
166	-	-	-	4



5TRN10a Сетчатый фильтр всасывающего патрубка

Поз	Чертежный номер	Наименование	Description1	Кол-во
1	86001246	Фильтр всасывания	SCREEN SUCTION	1
2	86001247	Кольцо уплотнительное JIS P50, трансмиссия	O -ring, JIS P50, Trans, Lower Suction Screen	1
3	86033551	Всасывающий патрубок в КПП, ННР L4WD	TUBE - HYDRAULIC Assy, B-Suction, TRANSMISSION-HHP L4WD	1
4	9670066	Болт M12x1.75x30 CI-8.8	CAPSCREW - HexHead Flanged, CI-8.8 M12 x 1.75 x 30 PI	2
5	86509603	Болт M12x1.75x65 CI-8.8	CAPSCREW - HexHead Flange, M12 x 1.75 x 65, CI-8.8 PI	2

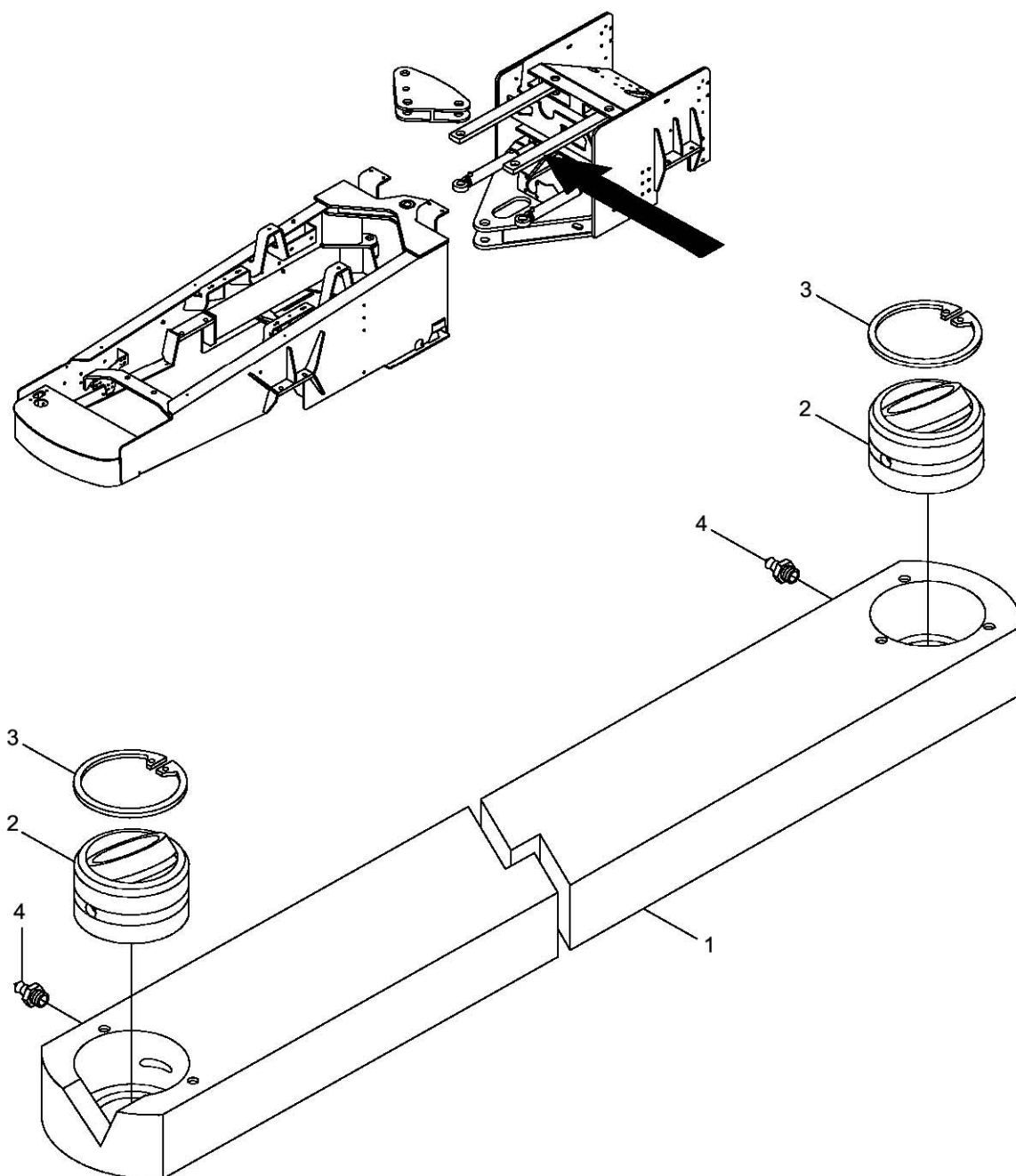


5TRN11 Крепление КПП				
Поз	Чертежный номер	Наименование	Description1	Кол-во
1	9704761	Резиновая прокладка крепления трансмиссии	PAD - RUBBER, TRANSMISSION MOUNT	4
2	9704764	Втулка внутр.диам. 25.4мм, длина 43.0, резина	SLEEVE - RUBBER, Id-25.4 Lth-43.0mm, TRANS MOUNTING	2
3	86027873	Боковой кронштейн крепления трансмиссии	BRACKET SIDE TRANS MOUNT	2
4	86030652	Кронштейн КПП	BRACKET - SIDE MOUNT (Red), TRANSMISSION Assy	1
5	88557	Болт шестигранный 0.75 X 2.00GR5 PL	BOLT HEX 0.75 X 2.00GR5 PL	2
6	86503612	Шайба 21.00X37.00X3.00 HDN	WASHER 21.00X37.00X3.00 HDN	8

5TRN11 Крепление КПП				
Поз	Чертежный номер	Наименование	Description1	Кол-во
7	86050249	Стальная шайба 0.781	WASHER STEEL 0.781	10
8	88747	Болт G5 3/4"-10x3.25"	CAPSCREW - HexHead, Gr-5 Pl 0.75in - 10 x 3.25in	2
9	86534279	Гайка шестигранная FLG 0.75 10 GR8 PL	NUT HEX FLG 0.75 10 GR8 PL	6
10	V60614	Изолятор	ISOLATOR - RUBBER, TRANSMISSION MOUNT	4
11	88062	Болт Gr-5 0.625"-11x1.50"	CAPSCREW - HexHead Gr-5 Pl 0.625in - 11 x 1.50in	8
12	V44253	Шайба 17.00 x 30.00 x 3.00 Hdn Pl, сталь	WASHER - FLAT Steel, 17.00 x 30.00 x 3.00 Hdn Pl	8
13	86028080	Нижний кронштейн крепления трансмиссии	BRACKET LOWER TRANS MOUNT	2
14	280210	Болт G5 3/4"-10x4"	CAPSCREW - HexHead 0.75 x 4.00 Gr-5 Pl	4

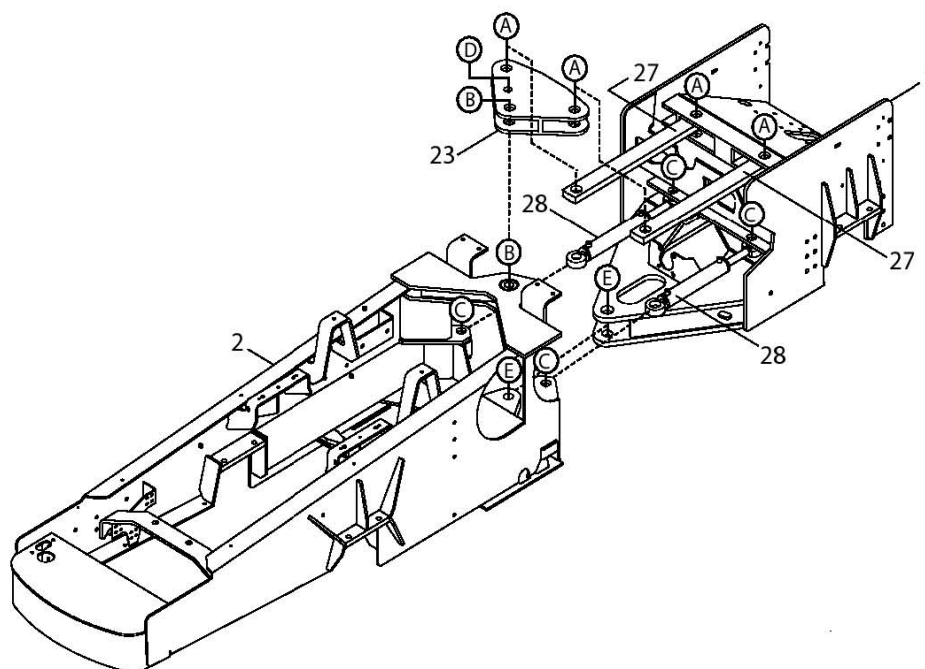
2. Структура – Рама, кабина

2FRM02 Рама с продольной рулевой тягой в сборе , Model:Универсальный трактор 435 HP-L4WD



2FRM02 Рама с продольной рулевой тягой в сборе				
Поз	Чертежный номер	Наименование	Description1	Кол-во
1	86030635	Тяга 913мм ННР-L4WD	LINK-DRAG ASSEMBLY, HoleCenters 913mm, ННР-L4WD	1
2	86030205	Подшипник сферический вн.О 60 мм, толщина 44 мм НН	BEARING - SPHERICAL Id-60mm Thk-44.0mm ННР-L4WD	2
3	V12887	Стопорное кольцо диам.3.936"	RING - RETAINING, INTERNAL - BASIC, Free-Dia 3.936in	2
4	80710	Штуцер для подвода смазки 1/8-27NPT	FITTING-GREASE Lf P 8-27 Extra Short	2

2FRM01 Рама с деталями шарнирного соединения в сборе, Model: Универсальный трактор 435 HP-L4WD

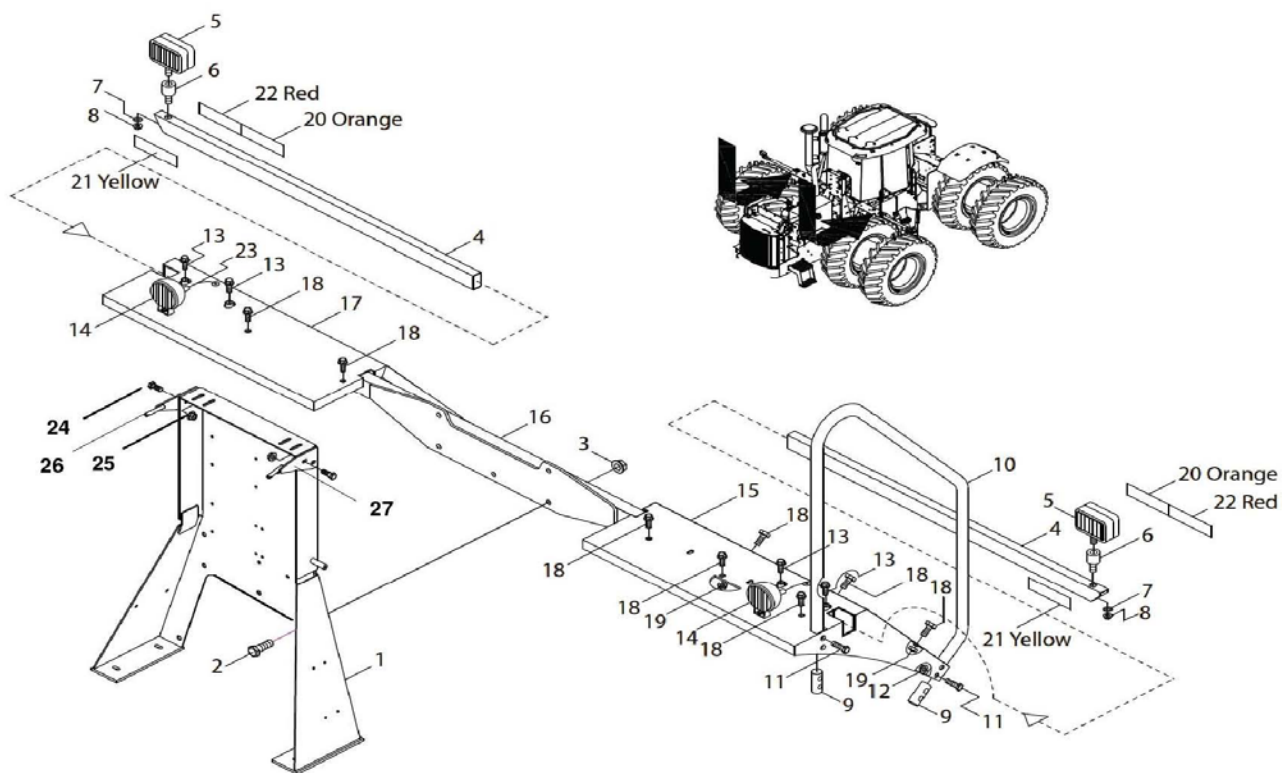


(A) SEE FRAME	ITEM NO.	(B) SEE FRAME	ITEM NO.	(C) SEE FRAME	ITEM NO.	(D) SEE FRAME	ITEM NO.	(E) SEE FRAME	ITEM NO.
	3		9		12		13		14
					26				
	4		10		25				15
	27								16
	5		11		4				17
	6		10		28				18
					5				19
	7		7		6				20
	8		8						
					7				21
					8				22

2FRM01 Рама с деталями шарнирного соединения в сборе				
Поз	Чертежный номер	Наименование	Description1	Кол-во
1	86030188	Рама задняя ННР-L4WD	FRAME - REAR (Red) Weld-Assy, ННР-L4WD	1
2	86029839	Рама передняя ННР-L4WD	FRAME - FRONT Weld-Assy, ННР-L4WD	1
3	86030212	Палец 60мм ННР-L4WD	PIN-DRAG LINK, STEEL 60mm ННР-L4WD	4

2FRM01 Рама с деталями шарнирного соединения в сборе				
Поз	Чертежный номер	Наименование	Description1	Кол-во
4	86031520	Уплотнение тяги Id-60 Od-125 Thk-42mm	SEAL - DRAG LINK Upper, EPDM-Foam Id-60 Od-125 Thk-42mm	8
5	86031519	Уплотнение тяги Id-75 Od-125 Thk-42mm	SEAL - DRAG LINK Lower, EPDM-Foam Id-75 Od-125 Thk-42mm	8
6	86030661	Втулка рулевого цилиндра диам.внутр.60.5мм	SPACER - STEEL, STEERING CYLINDER PIN, Id-60.5mm	8
7	86030658	Шайба плоская диам.внут.22.0, наруж.80.0, толщина 10.0мм, сталь	WASHER - STEEL FLAT, Id-22 Od-80 Thk-10mm	9
8	9512573	Болт М20х2.5х40 CL-10.9	CAPSCREW - HexHead, Cl-10.9 M20 x 2.50 x 40 PI	9
9	86030636	Палец	PIN-PIVOT STEEL, Dia-60mm Lth-178.8mm, HHP-L4WD	1
10	86030659	Втулка диам.внутр.60 длина 40мм	BUSHING - SELF LUBRICATING Id-60mm Thk-40.0mm	2
11	86030660	Шайба диам.внут.62.0мм, толщина 2.0мм	WASHER - THRUST Id-62.0mm Thk-2.0mm	2
12	86031082	Палец 60х178.8мм	PIN - STEEL, STEERING CYLINDER Dia-60mm Lth-178.8mm	4
13	86032126	Палец, длина 190мм	PIN - FRAME LOCK, With HANDLE Assy, Lth-190mm	1
14	86030208	Палец 80мм ННР-L4WD	PIN-OSCILLATION, STEEL 80mm HHP-L4WD	1
15	86031522	Уплотнение верхнее Id-80 Od-200 Thk-25.4мм	SEAL - OSCILLATION Upper, EPDM-Foam Id-80 Od-200 Thk-25.4mm	1
16	86031607	Втулка сферическая 80 x 150 x 88мм	BUSHING - SPHERICAL, ARTICULATION, 80 x 150 x 88mm	1
17	86031623	Опора упорного подшипника	PLATE - BEARING CLAMP (Red) Oscillation, Dia-200 Thk-21.4	1
18	9804263	Винт с гексагональной головкой с фланцами М10 х 40	CAPSCREW - HexHead Flanged M10 x 40 x 1.5 Cl-8.8	6
19	86031521	Уплотнение нижнее Id-95 Od-200 Thk-38мм	SEAL - OSCILLATION Lower, EPDM-Foam Id-95 Od-200 Thk-38mm	1
20	86030207	Прокладка стальная внут. диам.80.5 толщина 24.0, о	SPACER-STEEL Id-80.5mm Thk-24.0mm, OSCILLATION PIN	1
21	86030657	Шайба плоская стальная вн.О 41мм X внеш.О 120 мм,	WASHER - STEEL FLAT, Id-41 Od-120 Thk-10mm	1
22	9706872	ГАЙКА	ГАЙКА	1
23	86030044	Рама поворотная ННР-L4WD	FRAME - SWING Weld-Assy, HHP-L4WD	1
25	80710	Штуцер для подвода смазки 1/8-27NPT	FITTING-GREASE Lf P 8-27 Extra Short	2
26	80719	Масленка 1/8 - 90 NPT	FITTING-LUBRICATION, 1/8 - 90 NPT	2
27	86030635	Тяга 913мм ННР-L4WD	LINK-DRAG ASSEMBLY, HoleCenters 913mm, HHP-L4WD	2
28	86030041	Цилиндр гидравлический рулевого привода ННР-L4WD	CYLINDER - HYDRAULIC STEERING 3000 psi HHP-L4WD	2

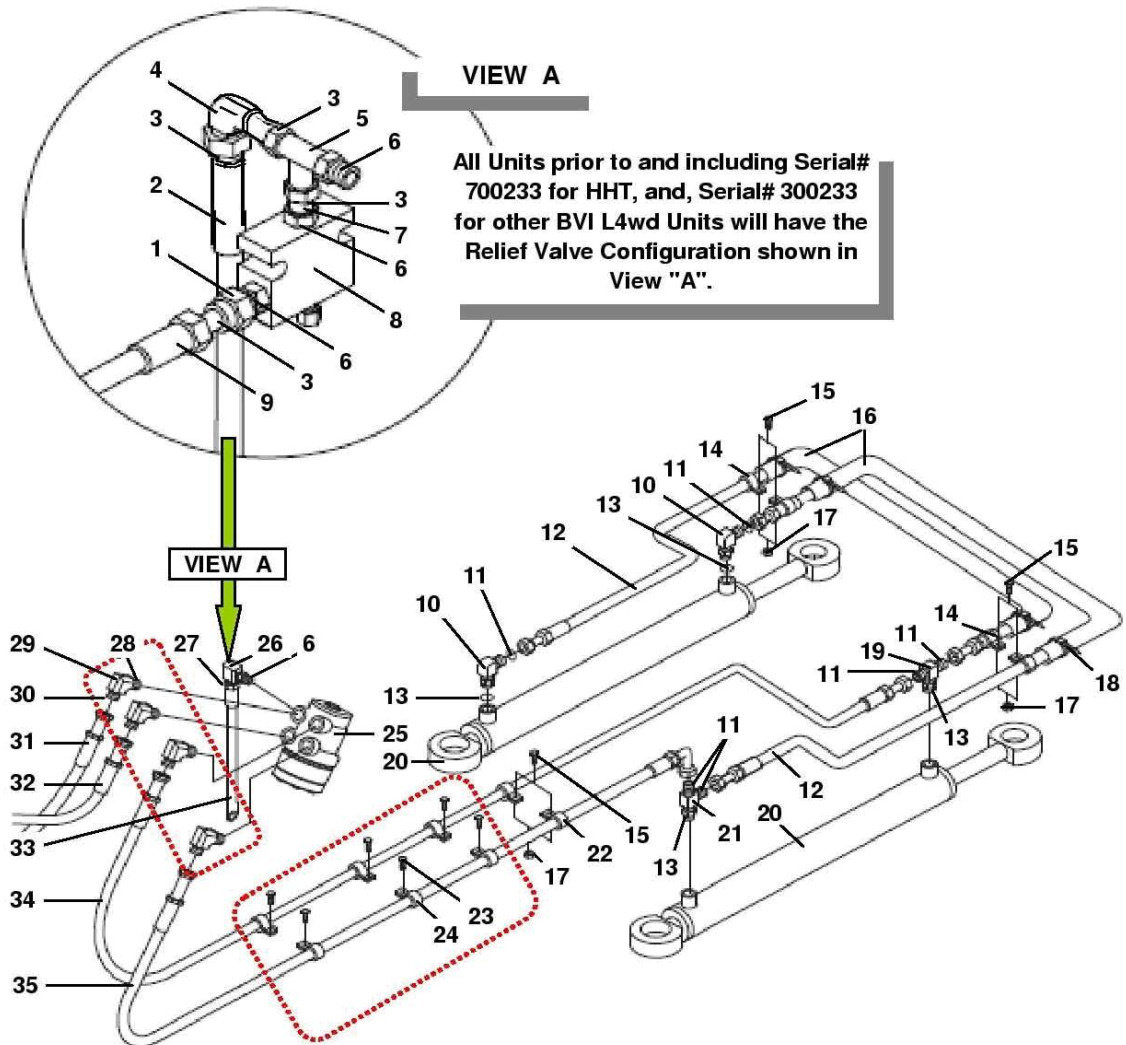
2FEN01 Задняя опора капота с передними крыльями в сборе, Model: Универсальный трактор 435 HP-L4WD



2FEN01 Задняя опора капота с передними крыльями в сборе				
Поз	Чертежный номер	Наименование	Description1	Кол-во
1	86031118	Опора капота задняя ННР-L4WD	SUPPORT Weld Assy, HOOD REAR, (Black) HHP-L4WD	1
2	9804271	Болт M16x2x40 CI-8.8	CAPSCREW - HexHead Flanged, M16 x 2.00 x 40 CI-8.8	5
3	86512498	Гайка шестигранная FLG M16 класс 10 PL	NUT HEX FLG M16 CLASS 10 PL	5
4	86031271	Опора выносных фонарей	TUBE - MOUNTING (Quad-Steel), EXTREMITY LIGHTS	2
5	86012742	Маяк проблесковый	LAMP WARNING AMBER	2
5a	86032624	Рассеиватель желтый, сигнальный/сигнальная фара	Lens - Amber , signal / Warning Lamp	2
6	86012666	Соединительный винт	ADAPTER REDUCING	2
7	83925303	Стопорная шайба M12 PL	WASHER LOCK M12 PL	2
8	9804279	Гайка M12 x 1.75"	NUT-HEX Flg M12 x 1.75in Class 8 PI	2
9	86032116	Вставка, диам.25.40 длина 150мм	INSERT - TUBE, HANDRAIL (Steel) Dia-25.40 Lth-150mm	2
10	86031509	Поручень переднего крыла, ННР-L4wd	HANDRAIL - CAB ACCESS, FRONT FENDER (Black) HHP-L4wd	1
11	9804264	Винт с гексагональной головкой с фланцами CI-8.8 P	CAPSCREW - HexHead Flng CI-8.8 PI M10 x 1.5 x 50	4
12	9804278	Гайка шестигранная M10 x 1.50 CI-8.0	NUT - Hex Flanged M10 x 1.50 CI-8.0	4
13	9804261	Болт M10x1.50x25 CI-8.8	CAPSCREW - HexHead FLANGE, CI-8.8 M10 x 1.50 x 25 PI	4
14	86032525	Лампа 100 x 160 12В 55Вт	Worklight HID , 100 x 160 Oval 12V 55W	2
15	86031923	Крыло переднее левое, ННР-L4wd	FENDER - L/H FRONT W/Assy (Black) HHP-L4wd	1
16	86031124	Опора передних крыльев ННР-L4wd	SUPPORT Weld Assy, FRONT FENDERS HHP-L4wd	1
17	86031122	Брызговик левый/правый передний	Fender Weld Assy. R/H Front	1
18	V43776	Болт M12x1.75x30 CI-8.8	CAPSCREW - HexHead Flanged, CI-8.8 M12 x 1.75 x 30 PI	12
19	43436	Гайка M12 Usr PI	NUT - Hex Flange M12 Usr PI	12
20	86026768	Люминесцентная лампа	TAPE FLUORESCENT	2
21	86026767	Отражатель желтый	CONSPICUITY TAPE YELLOW	2
22	86026766	Отражатель красный	CONSPICUITY TAPE RED	2
23	86032923	Электропроводка QSX15 Engine	HARNESS - ELECTRIC WIRING ASSY, QSX15 Engine	1
23	86035081	Жгут QSX15 Engine	HARNESS - ELECTRIC WIRING ASSY, QSX15 Engine	1
24	9804261	Болт M10x1.50x25 CI-8.8	CAPSCREW - HexHead FLANGE, CI-8.8 M10 x 1.50 x 25 PI	4
25	43435	Гайка M10 Usr PI	NUT - Hex Flange M10 Usr PI	4
26	86031315	Кронштейн правый задний	BRACKET - REAR HINGE W/Assy (Black), R/H Side Shield	1
27	86031314	Кронштейн левый задний	BRACKET - REAR HINGE W/Assy (Black), L/H Side Shield	1

3. Рулевое управление

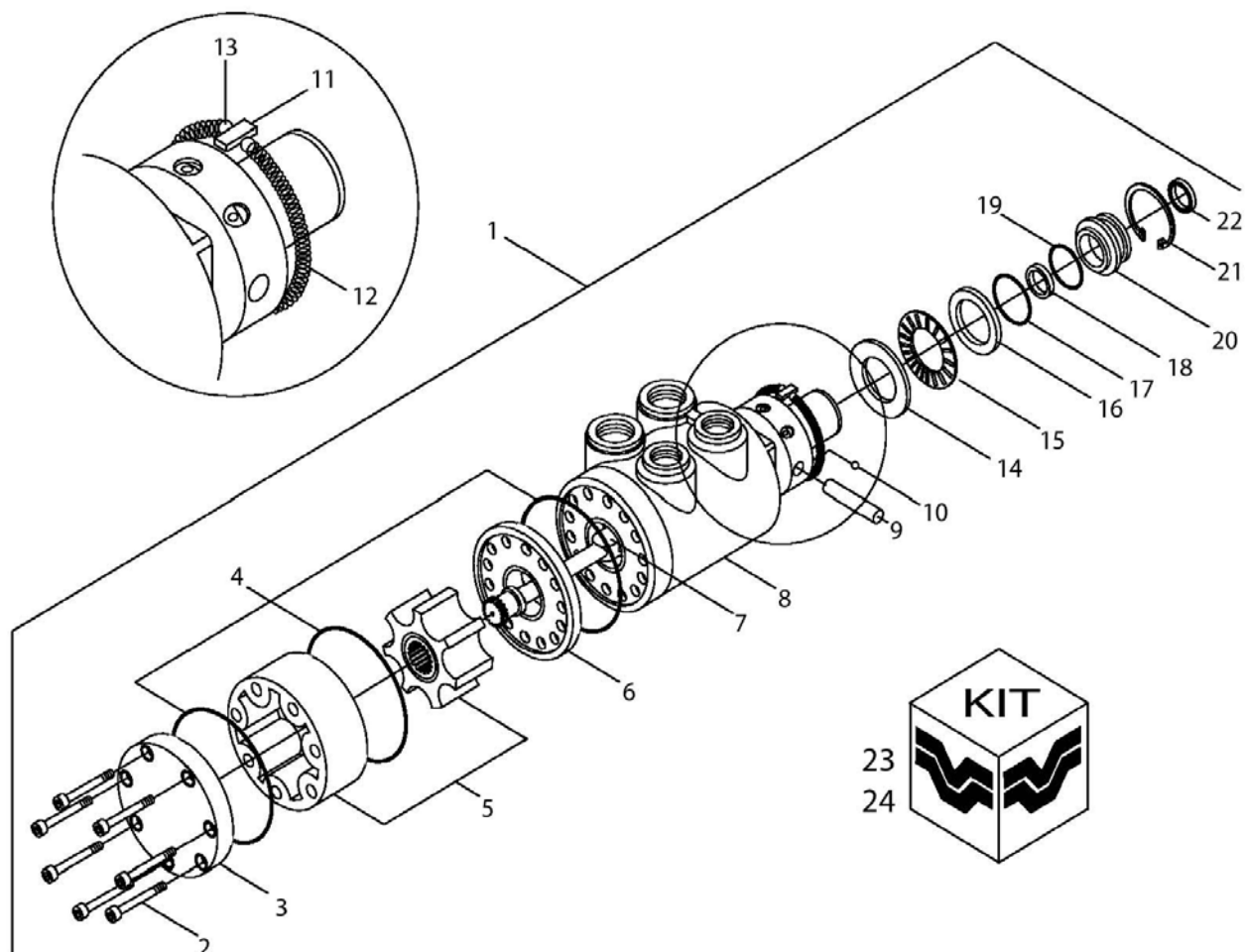
4STR01 Рулевая гидросистема, Model: Универсальный трактор 435 HP-L4WD



4STR01 Рулевая гидросистема				
Поз	Чертежный номер	Наименование	Description1	Кол-во
1	9840526	Фитинг, 9/16orfs 7/16orb	CONNECTOR - FITTING 1/4-Tube, 9/16orfs 7/16orb	1
2	86033804	Рукав 3/8"x430мм 100R17 HHP L4WD	HOSE - HYDRAULIC Assy, 3/8 x 430 100R17 HHP L4WD	1
3	9825770	Кольцо уплотнительное 0.301 IDХ0.070 THK 90DU	O-RING 90-Duro Id-0.250in Thk-0.70in	4
4	86033819	Фитинг 90°, 4orfs - 4orfs	ELBOW - CONNECTOR, 90-Deg Swivel, 4orfs - 4orfs	1
5	86033818	Тройник 9/16orfs 7/16orb	TEE - RUN CONNECTOR, 9/16orfs 7/16orb	1
6	165202	Кольцо уплотнительное вн. О 0.351 X толщина 0.072	O RING 0.351 IDХ0.072 THK BUNA	4
7	86033820	Штуцер 9/16orfs 7/16orb	CONNECTOR - FITTING Swivel, 9/16orfs 7/16orb	1
8	86033520	Клапанная коробка, HHP-L4wd	VALVE - CARTRIDGE RELIEF, HHP-L4wd	1
9	86033805	Рукав 3/8"x900мм 100R17	HOSE - HYDRAULIC Assy, 3/8 x 900 100R17	1
10	86505941	Фитинг 90°, 1.00Orfs 7/8Orb	ELBOW - HYDRAULIC CONNECTOR 90-Deg, Orfs:1.00 Orb:7/8	2
11	9992069	Кольцо уплотнительное 0.614 IDХ0.070 THK BU	O-RING, RUBBER Id-0.614 Thk-0.070	4
12	86032862	Рукав 1/2"x1875мм 100r17	HOSE - HYDRAULIC Assy, 1/2 x 1875 100r17	2
13	167269	Кольцо уплотнительное вн. О 0.8 X толщина 0.09 N	O RING 0.80 IDХ0.09 THK NITR	4
14	V33721	Хомут 7/8"	P-CLIP COATED 7/8 DIA	4
15	43138	Болт M10x1.5x20 Cl 8.8	CAPSCREW - HexHead CL8.8 M10 - 1.50 x 20	3
16	86034051	Защитный рукав внутр.диам. 1.25", длина 1725мм, нейлон	SLEEVE - HOSE PROTECTION Nylon (Black) Id-1.25in Lth-1725mm	2
17	43435	Гайка M10 Usr Pl	NUT - Hex Flange M10 Usr Pl	3
18	V33451	Хомут 365мм, нейлон	STRAP - TIE, NYLON BLACK, Lg-365mm	4
19	86033546	Тройник Orfs-1, Orb-7/8	TEE - RUN, HYDRAULIC CONNECTOR, Orfs-1 Orb-7/8	1
20	86030041	Цилиндр гидравлический рулевого привода HHP-L4WD	CYLINDER - HYDRAULIC STEERING 3000 psi HHP-L4WD	2
21	86033547	Тройник Orfs-1, Orb-7/8	TEE - BRANCH, HYDRAULIC CONNECTOR, Orfs-1 Orb-7/8	1
22	V86372	Хомут 1.25"	P-CLIP, COATED Dia-1.25in	2
23	86030148	Болт шестигранный FLG M10 X 16 8.8PL	BOLT HEX FLG M10 X 16 8.8PL	6
24	9673060	Кронштейн 1-3/16	P-CLIP, COATED Dia-1-3/16	6
25	9706460	Агрегат рулевой	STEERING CONTROL UNIT	1
26	86033836	Фитинг 90°, 6orfs 12orfs 12orb	ELBOW - HYDRAULIC FITTING, 90-Deg Special, 6orfs 12orfs 12orb	1
26	9843592	Фитинг 90°, 7/16orb 11/16ofs	ELBOW - HYDRAULIC FITTING 90-Deg, 7/16orb 11/16ofs	1
27	9993141	Кольцо уплотнительное 0.364 IDХ0.070 THK BUNA	O-RING, Id-0.364 Thk-0.070 BUNA	1

4STR01 Рулевая гидросистема				
Поз	Чертежный номер	Наименование	Description1	Кол-во
28	Non-Available	Изолятор	Item Currently Unavailable	4
29	9846848	Фитинг 90°, 1-13/16orfs 1-1/16orb	ELBOW - HYDRAULIC CONNECTOR 90-Deg 1-13/16orfs 1-1/16orb	4
30	9991976	Кольцо уплотнительное 0.739 IDX0.070 THK BUNA	O-RING, Id-0.739 Thk-0.070 BUNA	4
31	86032819	Рукав 3/4"x1200мм 100r1	HOSE - HYDRAULIC Assy, 3/4 x 1200 100r1	1
32	86032839	Рукав 3/4"x875мм 100R17 HHP L4WD	HOSE - HYDRAULIC Assy, 3/4 x 875 100R17 HHP L4WD	1
33	86032842	Рукав 3/8"x750мм 100r17	HOSE - HYDRAULIC Assy, 3/8 x 750 100r17	1
34	86032841	Рукав 3/4"x3550мм 100r17	HOSE - HYDRAULIC Assy, 3/4 x 3550 100r17	1
35	86032840	Рукав 3/4"x3000мм 100r17	HOSE - HYDRAULIC Assy, 3/4 x 3000 100r17	1

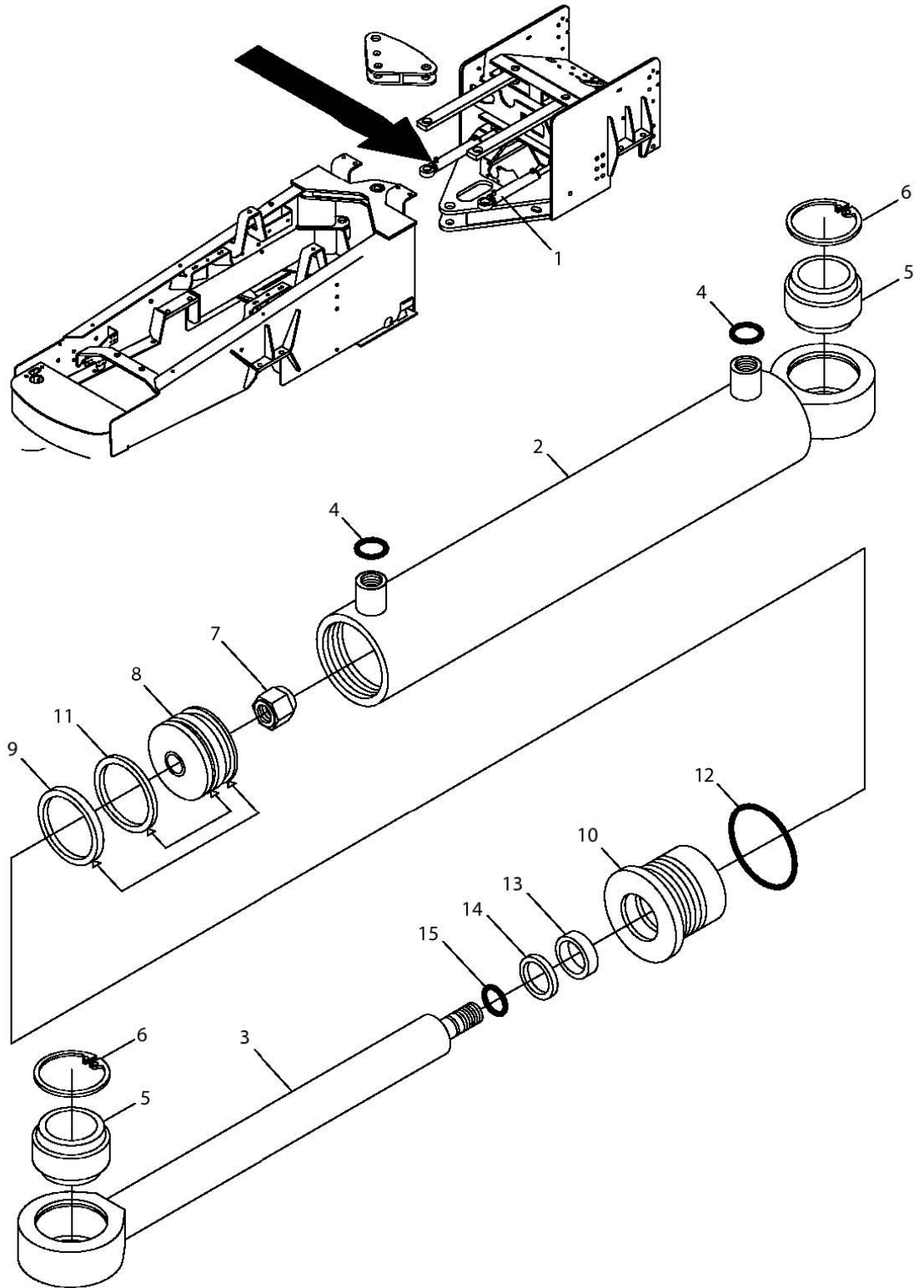
4STV01 Насос-дозатор в сборе, Model: Универсальный трактор 435 HP-L4WD



4STV01 Насос-дозатор в сборе				
Поз	Чертежный номер	Наименование	Description1	Кол-во
1	9706460	Агрегат рулевой	STEERING CONTROL UNIT	1
2	9673108	Болт	CAPSCREW, 12-Pnt Drive, END CAP, STEERING CONTROL UNIT	7
3	9673106	Крышка	CAP - END, STEERING CONTROL UNIT	1
4	-	-	-	1
5	9673107	Диск кулачковый с проставкой в сборе	GEROTOR DRIVE Assy, STEERING CONTROL UNIT	1
6	86012439	Блок	PLATE - WEAR, GEROTOR Assy, STEERING CONTROL UNIT	1
7	9673104	Вал приводной	SHAFT - DRIVE Assy, STEERING CONTROL UNIT	1
8	-	-	-	1
9	86000730	Палец	PIN - LOCKING, DRIVE SHAFT, STEERING CONTROL UNIT	1
10	86012442	Шарик	BALL-LOCATOR, DRIVE SHAFT, STEERING CONTROL	6

4STV01 Насос-дозатор в сборе				
Поз	Чертежный номер	Наименование	Description1	Кол-во
11	-	-	-	1
12	-	-	-	1
13	-	-	-	2
14	86012448	Обойма упорного подшипника	PLATE-RACE BEARING, STEERING CONTROL UNIT	1
15	142090	Подшипник упорный	BEARING - THRUST NEEDLE, STEERING CONTROL DRIVE Assy	1
16	142089	Упорный подшипник	RACE-THRUST BEARING, STEERING CONTROL DRIVE Assy	1
17	-	-	-	1
18	-	-	-	1
19	-	-	-	1
20	86012449	Фиксатор	RETAINER, FRONT BEARING Assy, STEERING CONTROL UNIT	1
21	278787	Стопорное кольцо	RING - RETAINER LOCKING, STEERING CONTROL DRIVE	1
22	-	-	-	1
23	86029738	Набор уплотнений клапана, рулевое управление	KIT STEERING VALVE SEAL	AR
24	86013088	Набор центрирующих пружин	KIT - CENTERING SPRING, STEERING VALVE ASSY	AR

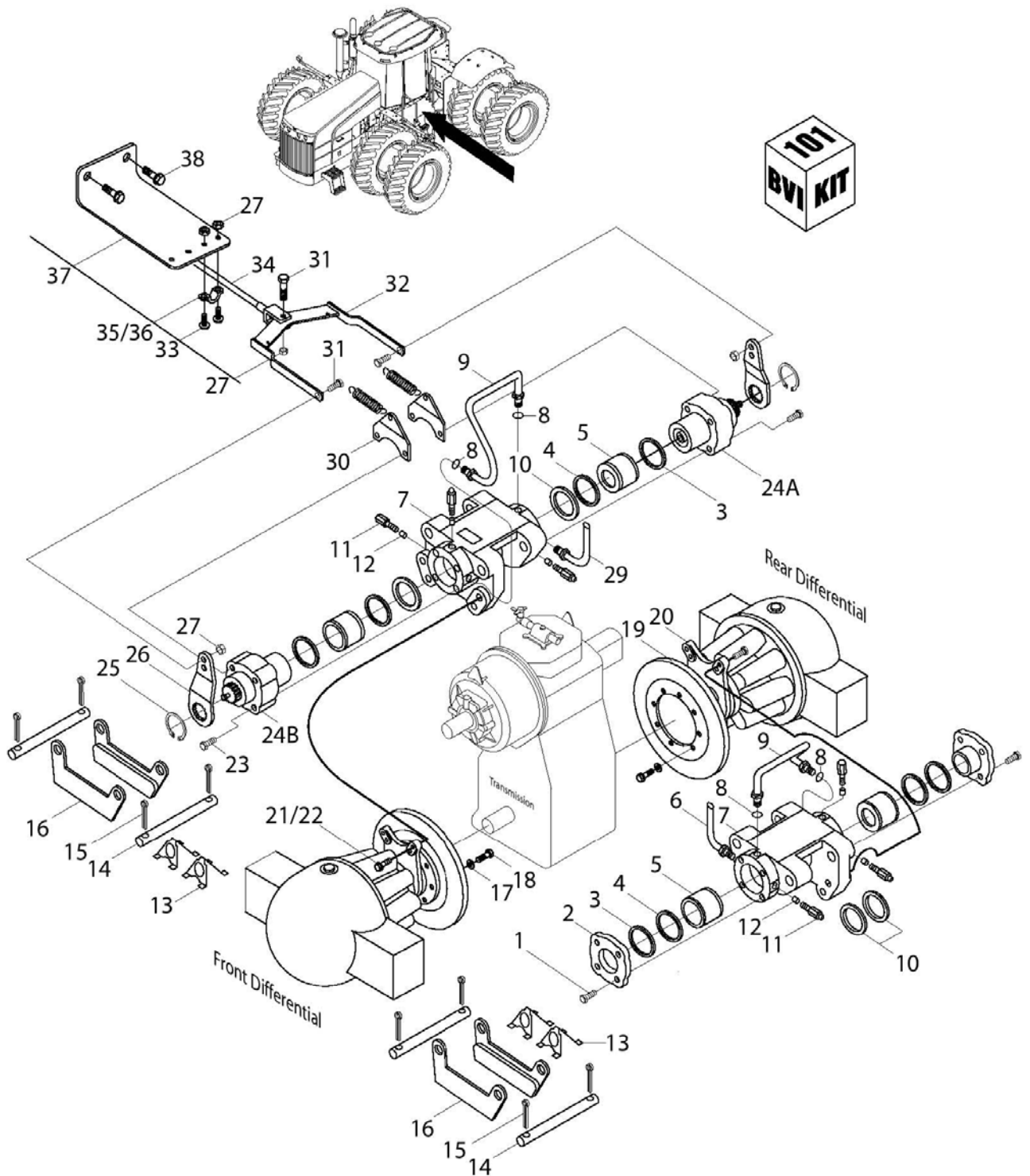
4STR02 Гидроцилиндр рулевой, Model: Универсальный трактор 435 HP-L4WD



4STR02 Гидроцилиндр рулевой				
Поз	Чертежный номер	Наименование	Description1	Кол-во
1	86030041	Цилиндр гидравлический рулевого привода ННР-L4WD	CYLINDER - HYDRAULIC STEERING 3000 psi HHP-L4WD	1
1a	86034536	Уплотнение, ННР L4WD	KIT - SEAL REPAIR, HYDRAULIC STEERING CYLINDER-HHP L4WD	AR
2	-	-	-	1
3	86034539	Шток гидроцилиндра	ROD - PISTON Weld Assy, HYDRAULIC STEERING CYLINDER-HHP L4WD	1
4	167269	Кольцо уплотнительное вн. О 0.8 X толщина 0.09 N	O RING 0.80 IDX0.09 THK NITR	2
5	86034540	Подшипник сферический саморегулирующийся, гидроцил	BEARING - SPHERICAL Self Aligning, HYDRAULIC CYLINDER-HHP L4WD	2
6	86034541	Стопорное кольцо внутр. Dia-3.543in-ННР L4WD	RING - RETAINER Internal, Dia-3.543in-HHP L4WD	2
7	V36493	Контргайка 1-14	LOCKNUT - Hex, 1-14 Uns	1
8	86034538	Поршень ННР-L4WD	PISTON - HYDRAULIC CYLINDER, STEERING HHP-L4WD	1
9	-	-	-	1
10	86034537	Головка ННР L4WD	HEADPLATE - PISTON ROD, HYDRAULIC CYLINDER Assy-HHP L4WD	1
11	-	-	-	1
12	-	-	-	1
13	-	-	-	1
14	-	-	-	1
15	-	-	-	1

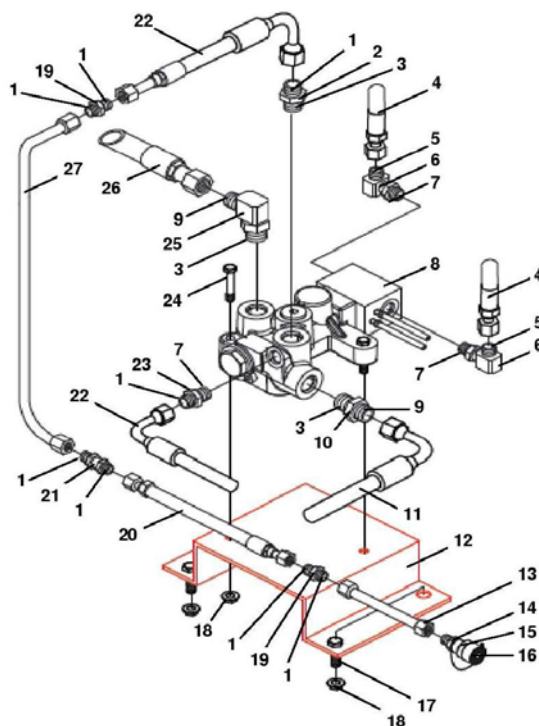
4. Тормозная система

7BRK01 Тормозной диск в сборе, Model: Универсальный трактор 435 HP-L4WD



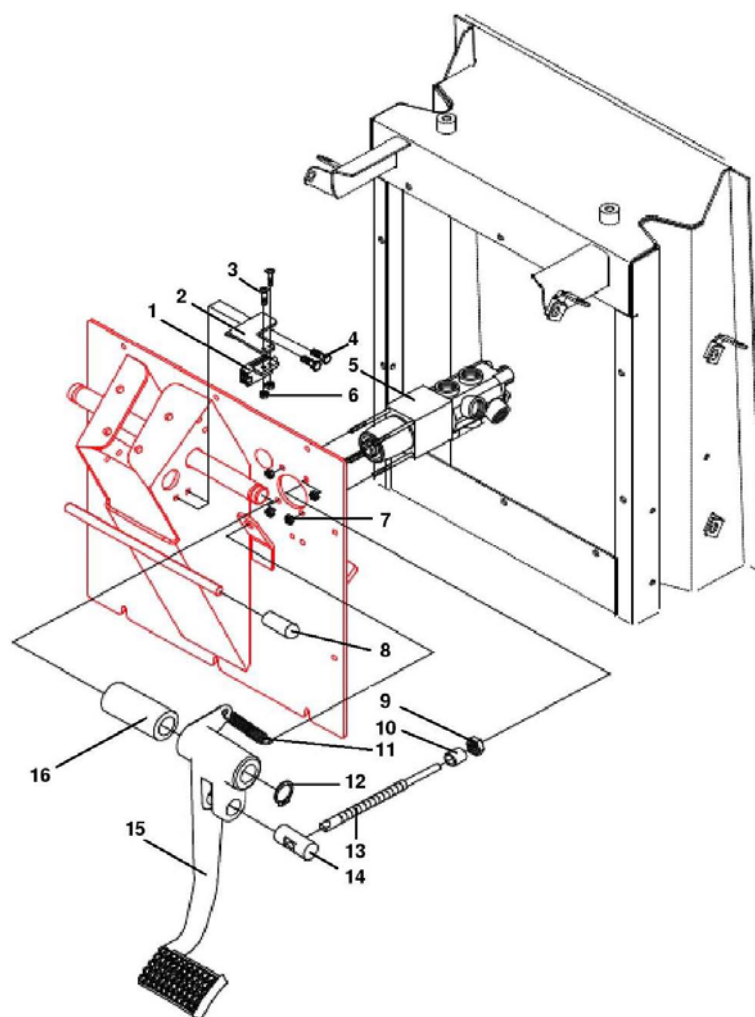
7BRK01 Тормозной диск в сборе				
Поз	Чертежный номер	Наименование	Description1	Кол-во
1	86033461	Комплект деталей крепления кожуха	KIT - BOLTS, COVER - BRAKE CALIPER, L4WD	1
2	86034542	Крышка тормозного цилиндра L4WD	COVER - PISTON, BRAKE CALIPER ASSY, L4WD	2
3	-	-	-	AR
4	-	-	-	AR
5	-	-	-	AR
6	86033060	Трубопровод заднего тормоза, ННР L4wd	BRAKE LINE - REAR, HHP L4wd	1
6	86034016	Трубка, Сталь ZN-PI, задняя тормозная магистраль,	TUBING - Steel ZN-PI, Rear BRAKE LINE Assy, HHP-L4WD	1
7	9705814	Суппорт тормоза	CALIPER - BRAKE, Machined Casting L4wd	2
7a	86031986	Суппорт тормоза, ННР-L4wd	CALIPER - HYDRAULIC BRAKE Assy, HHP-L4wd	1
7b	86031987	Суппорт тормоза, ННР-L4wd	CALIPER - HYDRAULIC BRAKE Assy, C/W PARK BRAKE, HHP-L4wd	1
8	-	-	-	AR
9	86033400	Комплект трубок	KIT - CROSSOVER TUBE, O-RINGS & INSERTS, BRAKE CALIPER	2
10	86000351	Пыльник	BOOT - DUST, BRAKE CALIPER ASSY, L4WD	4
11	86000349	Предохранительный клапан, L4WD	KIT- BLEEDERS (3) & INSERTS (3), BRAKE CALIPER, L4WD	2
12	-	-	-	AR
13	-	-	-	AR
14	86000346	Пальцы со шплинтами	KIT - PAD PINS (4) & COTTER PINS (8), BRAKE CALIPER ASSY	2
15	-	-	-	2
16	86033399	Набор - тормозные колодки	CIT - Brake Pads & holders (2) Springs (2) and Pins	2
17	44183	Шайба 13.00X24.00X2.5 HDN PL	WASHER - STEEL Flat Hrd, Id-13.0 Od-24.0 Thk-2.5 PI	16
18	87689	Болт шестигранный 0.50 X 1.50GR5 PL	BOLT HEX 0.50 X 1.50GR5 PL	16
19	9707252	Диск тормозной в сборе 508 x 19 L4WD	ROTOR - DISC BRAKE ASSY 508 x 19 L4WD	2
20	86033849	Фланец	COVER PLATE - BRAKE MOUNT, DIFFERENTIAL Okubo HHP-L4WD	2
21	88556	Болт 0.62x2.25 Gr-5 PI	CAPSCREW - HexHead 0.62 x 2.25 Gr-5 PI	8
22	9672419	Шайба 16.00 x 28.00 x 3.00, Hdn, BI, сталь	WASHER - FLAT Steel, 16.00 x 28.00 x 3.00 Hdn BI	8
23	86033463	Комплект болтов L4WD	KIT - COVER BOLTS (8), BRAKE CALIPER ACTUATOR, L4WD	1
24A	86033395	Привод ННР-L4WD	KIT - ACTUATOR CW, BRAKE CALIPER Assy, HHP-L4WD	1
24B	86033396	Привод ННР-L4WD	KIT - ACTUATOR CCW, BRAKE CALIPER	1

7BRK01 Тормозной диск в сборе				
Поз	Чертежный номер	Наименование	Description1	Кол-во
			Assy, HHP-L4WD	
25	86000341	Стопорное кольцо диам.1.375"	RING - RETAINING, ACTUATOR LEVER - BRAKE CALIPER	2
26	86000347	Рычаг L4WD	LEVER - ACTUATOR, BRAKE CALIPER ASSY L4WD	2
27	9670023	Контргайка с нейлоновой вставкой М8 класс 8 PL	NUT - LOCK HEX, Nylon M8 Class8 PI	5
29	86033059	Трубопровод переднего тормоза, HHP L4wd	BRAKE LINE - FRONT, HHP L4wd	1
29	86034022	Трубка, Сталь ZN-PI, передняя тормозная магистраль	TUBING - Steel ZN-PI, Front BRAKE LINE Assy, HHP-L4wd	1
30	86000345	Комплект деталей рамы подвески сидения	KIT - SPRINGS & BRACKETS (2 ea.), BRAKE CALIPER, L4WD	1
31	9671714	Болт шестигранный FLG M 8 X 25 8.8PL	CAPSCREW - HexHead Flange 8.8PI M8 x 25	3
32	86027817	Кронштейн тормозного привода (красный)	BRACKET BRAKE LINK (RED)	1
33	86511442	Болт шестигранный FLG USR M 6 X 20 PL	BOLT HEX FLG USR M 6 X 20 PL	2
34	86032527	Трос стояночного тормоза HHP - L4WD	CABLE - PARKING BRAKE- HHP - L4WD	1
35	86000001	Фиксатор кабеля 12.8	CLAMP CABLE MTG 12.8	1
36	86000002	Стыковая прокладка	SPACER LINK	1
37	86032383	Кронштейн тяги стояночного тормоза	BRACKET - PARK BRAKE LINKAGE MOUNTING, HHP-L4WD	1
38	86511042	Крепежный винт с плоскокониической головкой М4 X 16	SCREW MACH M4 X 16 PAN HEAD PL	2
101A	86033398	Набор пыльников и прокладок	KIT DUST BOOT & SEALS	AR
101B	86033462	Комплект стопорных колец и рычаг	KIT - ACTIVATION LEVER & RETAINING RINGS (2 each)	AR
101C	86033397	Поршни, пыльники и уплотнения	KIT - PISTONS, DUST BOOTS & SEALS (2 each), BRAKE CALIPER	AR



7ТВV01 Клапан и соединительные трубы тормозной системы прицепа				
Поз	Чертежный номер	Наименование	Description1	Кол-во
1	9993141	Кольцо уплотнительное 0.364 IDX0.070 ТНК BUNA	O-RING, Id-0.364 Thk-0.070 BUNA	8
2	9626421	Штуцер 11/16orfs 3/4orb	CONNECTOR - HYDRAULIC STRAIGHT, 11/16orfs 3/4orb	1
3	128825	Кольцо уплотнительное 0.644 IDX0.087 ТНК BUNA	O-RING Buna, Id-0.644 Thk-0.087	3
4	86035156	Рукав 3/8"x1275мм 100r17	HOSE - HYDRAULIC Assy, 3/8 x 1275 100r17	2
5	9825770	Кольцо уплотнительное 0.301 IDX0.070 ТНК 90DU	O-RING 90-Duro Id-0.250in Thk- 0.70in	2
6	9840542	Фитинг 90°, 9/16-18 x 9/16-18 Adj-Orfs	ELBOW - HYDRAULIC FITTING, 90- Deg 9/16-18 x 9/16-18 Adj-Orfs	2
7	9617873	Кольцо уплотнительное 9/16 IDX11/16 ТНК NITRI	O-RING, 90-Duro Id-0.468 Thk- 0.078in	3

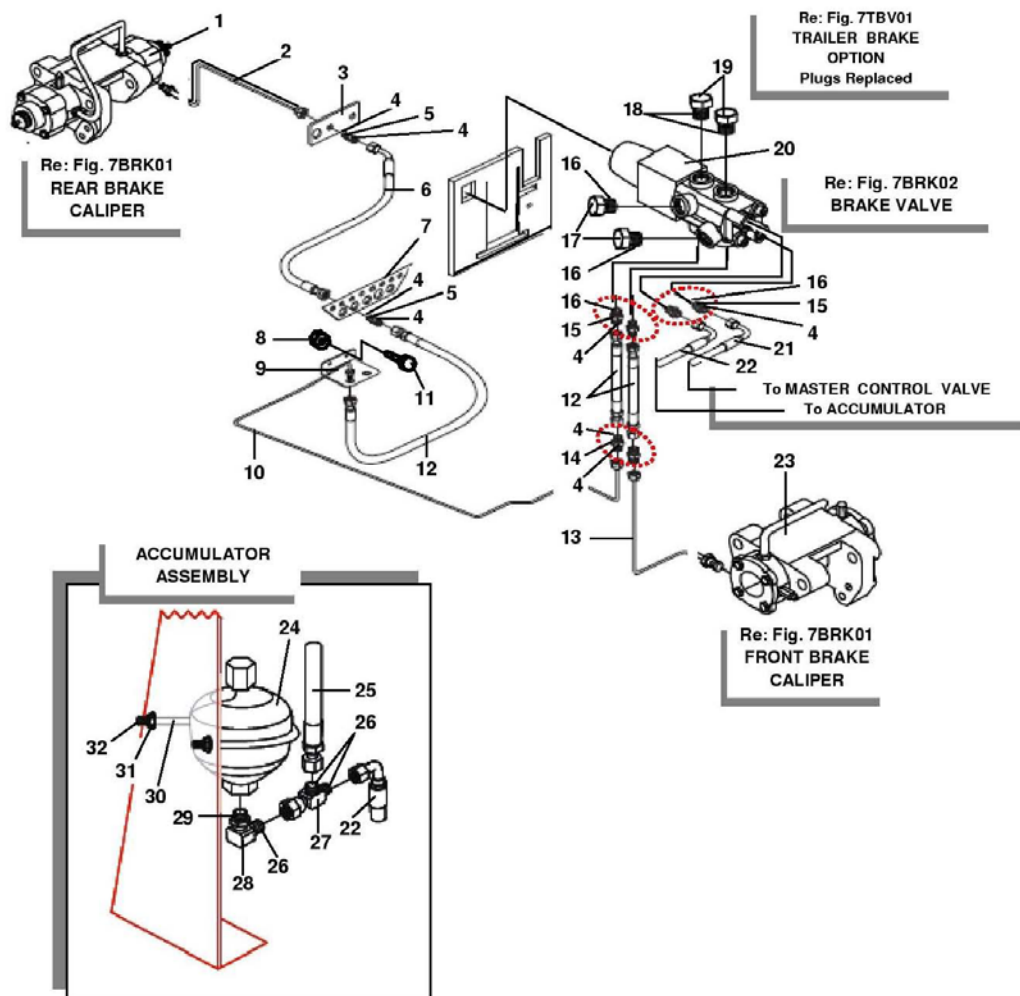
7ТВV01 Клапан и соединительные трубки тормозной системы прицепа				
Поз	Чертежный номер	Наименование	Description1	Кол-во
8	86035153	Гидравлический клапан тормозной системы прицепа 25-Gpm / 3000-psi	VALVE - HYDRULIC 25-Gpm / 3000-psi, TRAILER BRAKE	1
9	9992298	Кольцо уплотнительное 0.489 IDX0.070 ТНК BUNA	O-RING, RUBBER 90-Duro Id-0.489in Thk-0.070in	2
10	9992305	Штуцер 1-3/6orfs x 3/4orb	CONNECTOR - HYDRAULIC STRAIGHT, 1-3/6orfs x 3/4orb	1
11	86034411	Рукав 1/2"x525мм 100r17	HOSE - HYDRAULIC Assy, 1/2 x 525 100r17	1
12	86033158	Кронштейн гидрораспределителя	BRACKET - HYDRAULIC VALVE MOUNTING (Black)	1
13	86035152	Переходник M16 x 6 Orfs	TUBE - ADAPTOR M16 x 6 Orfs, HYDRAULIC COUPLING	1
14	9823733	Муфта гидравлическая	COUPLING - HYDRAULIC CONNECTOR, TRAILER BRAKE	1
15	11487	Стопорное кольцо диам.1.75"	RING-RETAINER, SNAP, EXT 1.750in SHAFT	2
16	86010613	Пробка 3/4", полиуретан	PLUG - DUST, COUPLER, Polyurethane for 3/4in 60-Series	1
17	120104	Болт М8х20 8.8Plt	CAPSCREW - HexHead M8 x 20 8.8Plt	4
18	9804277	Гайка М8 CI-8 PI	NUT - HEX FLANGE, M8 CI-8 PI	6
19	86035051	Фитинг Hex-1.00in, 6-Orfs, 11/16 - 16	UNION - HYDRAULIC FITTING 6-Orfs 11/16 - 16	2
20	86032822	Рукав гидравлический в сборе 3/8 x 2300 100r17	HOSE - HYDRAULIC Assy, 3/8 x 2300 100r17	1
21	86033058	Фитинг Hex-1.00in, 2 x 11/16orfs, Un-2A	UNION - HYDRAULIC FITTING, Hex-1.00in, 2 x 11/16orfs Un-2A	1
22	86035157	Рукав 3/8"x600мм 100r17	HOSE - HYDRAULIC Assy, 3/8 x 600 100r17	2
23	9993143	Штуцер 11/16orfs 9/16orb	CONNECTOR - HYDRAULIC STRAIGHT, 11/16orfs 9/16orb	1
24	43130	Болт М8х1.25х50 CI-8.8	CAPSCREW - HexHead Flanged M8 x 1.25 x 50 CI-8.8 PI	2
24	9992307	Фитинг 90°, 3/4orb x 13/16ofsf	ELBOW - HYDRAULIC FITTING, 90-Deg 3/4orb x 13/16ofsf	1
26	86034410	Рукав 1/2"x450мм 100r17	HOSE - HYDRAULIC Assy, 1/2 x 450 100r17	1
27	86033942	Трубка гидравлическая задних тормозов	TUBE - HYDRAULIC Steel, REAR BRAKE	1



7BRK04 Педаль тормоза с тягой клапана в сборе				
Поз	Чертежный номер	Наименование	Description1	Кол-во
1	86512116	Шток выключателя	SWITCH PLUNGER NC NC	1
2	86032143	Кронштейн переключателя	BRACKET - SWITCH MOUNT (Black), BRAKE LINKAGE Assy	1
3	86511042	Крепежный винт с плоскоконической головкой М4 X 16	SCREW MACH M4 X 16 PAN HEAD PL	2
4	86511442	Болт шестигранный FLG USR M 6 X 20 PL	BOLT HEX FLG USR M 6 X 20 PL	2
5	86032614	Клапан	VALVE - SERVICE BRAKE (Dual-S6), Pressure Modulator	1

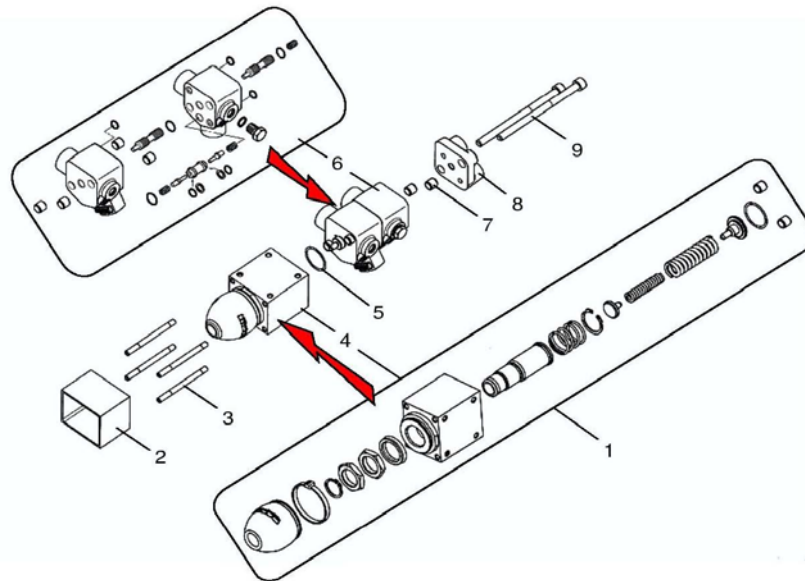
7BRK04 Педаль тормоза с тягой клапана в сборе				
Поз	Чертежный номер	Наименование	Description1	Кол-во
6	86029828	Контргайка с нейлоновой вставкой М4	NUT LOCK NYLON M4	2
7	86511444	Гайка шестигранная FLG USR M 6 PL	NUT HEX FLG USR M 6 PL	4
8	9703405	Фиксатор педали сцепления/тормоза	STOP - Rubber Sleeve, CLUTCH / BRAKE PEDAL	1
9	280431	Гайка 0.50 Gr-5 Pl	NUT - Hex 0.50 Gr-5 Pl	1
10	86032179	Втулка наруж.диам. 17.53, длина 15.0мм	SLEEVE - BRAKE ADJUSTMENT, (Steel) Od-17.53 Lth-15.0mm	1
11	86024297	Пружина растяжения 31.7 внешн. диам., 125 длина	SPRING EXT 31.7ODX125LG	1
12	25121	Стопорное кольцо диам.1.00"	RING - RETAINING External Dia-1.00in	1
13	86032138	Тяга ННР-L4wd	ROD - BRAKE ADJUST, HHP-L4wd	1
14	86032177	Ось	PIN - ADJUSTMENT, BRAKE PEDAL / LINKAGE Assy	1
15	86032007	Педаль тормоза ННР-L4wd	PEDAL - BRAKE Machined Casting, (Black) HHP-L4wd	1
16	515308	Втулка бронзовая, диам.внутр.1.003 наруж. 1.128 длина 1.0"	BUSHING - Bronze Id-1.003 Od-1.128 Lth-1.00in	2

7BRK03 Тормозной клапан с суппортом и аккумулятором в сборе. Model: Универсальный трактор 435 HP-L4WD



7BRK03 Тормозной клапан с суппортом и аккумулятором в сборе				
Поз	Чертежный номер	Наименование	Description1	Кол-во
1	86031986	Суппорт тормоза, HHP-L4wd	CALIPER - HYDRAULIC BRAKE Assy, HHP-L4wd	1
2	86034016	Трубка, Сталь ZN-PI, задняя тормозная магистраль,	TUBING - Steel ZN-PI, Rear BRAKE LINE Assy, HHP-L4WD	1
3	86033796	Кронштейн задний тормозной магистрали	BRACKET - BRAKE LINE, REAR- HHP L4wd	1
4	9993141	Кольцо уплотнительное 0.364 IDx0.070 THK BUNA	O-RING, Id-0.364 Thk-0.070 BUNA	12
5	86033058	Фитинг Hex-1.00in, 2 x 11/16orfs,	UNION - HYDRAULIC FITTING, Hex-	2

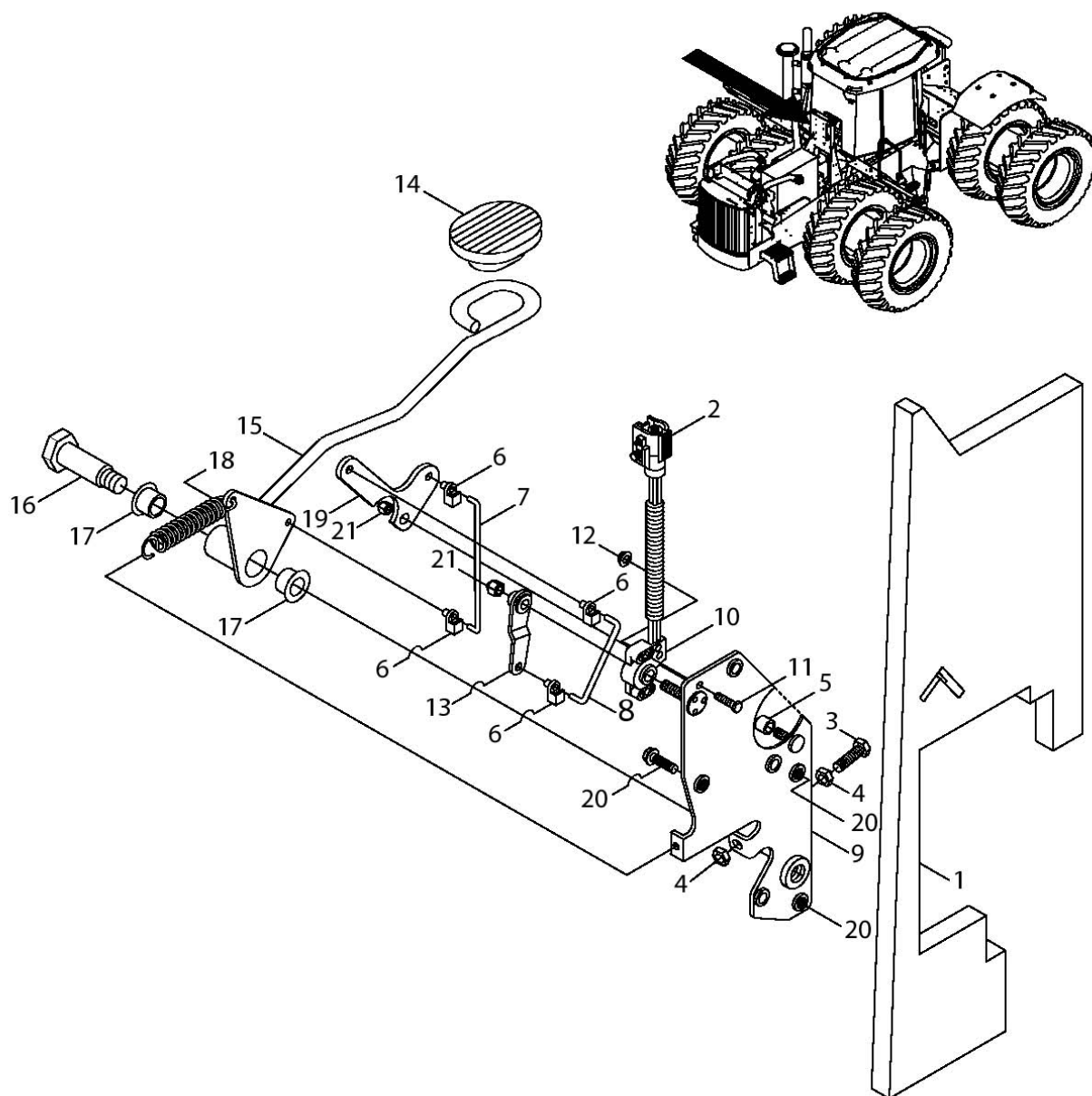
7BRK03 Тормозной клапан с суппортом и аккумулятором в сборе				
Поз	Чертежный номер	Наименование	Description1	Кол-во
		Un-2A	1.00in, 2 x 11/16orfs Un-2A	
6	86032849	Рукав гидравлический в сборе 3/8 x 1300 100r17	HOSE - HYDRAULIC Assy, 3/8 x 1300 100r17	1
7	86033044	Кронштейн рукавов	BRACKET - IMPLEMENT CABLES / HOSES MOUNTING (Red)	1
8	43435	Гайка M10 Usr PI	NUT - Hex Flange M10 Usr PI	1
9	86033405	Кронштейн	BRACKET - BULKHEAD BRAKELINE MOUNTING (Black)	1
10	86034936	Трубопровод тормозной системы	BRAKELINE - BULKHEAD to VALVE, Steel Tube 1000psi	1
11	274249	Болт шестигранный USR M10 X 20 PL	CAPSCREW - HexHead Flanged, M10 x 1.50 x 20 PI	1
12	86033465	Рукав гидравлический в сборе 3/8 x 350mm 100R17	HOSE - HYDRAULIC, BRAKE Assy, 3/8 x 350mm 100R17	3
13	86034022	Трубка, Сталь ZN-PI, передняя тормозная магистраль	TUBING - Steel ZN-PI, Front BRAKE LINE Assy, HHP-L4wd	1
14	86034135	Фитинг 11/16orfs 11/16orfs	UNION - HYDRAULIC FITTING, 11/16orfs 11/16orfs	2
15	9993143	Штуцер 11/16orfs 9/16orb	CONNECTOR - HYDRAULIC STRAIGHT, 11/16orfs 9/16orb	4
16	9617873	Кольцо уплотнительное 9/16 IDX11/16 THK NITRI	O-RING, 90-Duro Id-0.468 Thk-0.078in	4
17	84882	Пробка 9/16 - 18	PLUG - HexHead, O-RING BOSS 9/16 - 18	2
18	165202	Кольцо уплотнительное вн. О 0.351 X толщина 0.072	O RING 0.351 IDX0.072 THK BUNA	2
19	V47921	Пробка 1/4 Orb 20-Unf	PLUG - HEX Head 1/4 Orb 20-Unf	2
20	86032614	Клапан	VALVE - SERVICE BRAKE (Dual-S6), Pressure Modulator	1
21	86033402	Рукав 3/8"x1100мм 100r1	HOSE - HYDRAULIC Assy, 3/8 x 1100 100r1	1
22	86032827	Рукав 3/8"x875мм 100r17	HOSE - HYDRAULIC Assy, 3/8 x 875 100r17	1
23	86031987	Суппорт тормоза, HHP-L4wd	CALIPER - HYDRAULIC BRAKE Assy, C/W PARK BRAKE, HHP-L4wd	1
24	86033866	Накопитель, 43 CuIn 1000psi	ACCUMULATOR - 43 CuIn 1000psi (Black)	1
25	86032852	Рукав 3/8"x575мм 100r17	HOSE - HYDRAULIC Assy, 3/8 x 575 100r17	1
26	9992298	Кольцо уплотнительное 0.489 IDX0.070 THK BUNA	O-RING, RUBBER 90-Duro Id-0.489in Thk-0.070in	3
27	86033269	Тройник 13/16orfs 13/16orfs	TEE - RUN Swivel, HYDRAULIC CONNECTOR, 13/16orfs 13/16orfs	1
28	9992307	Фитинг 90°, 3/4orb x 13/16ofsf	ELBOW - HYDRAULIC FITTING, 90-Deg 3/4orb x 13/16ofsf	1
29	128825	Кольцо уплотнительное 0.644 IDX0.087 THK BUNA	O-RING Buna, Id-0.644 Thk-0.087	1
30	86012151	U-образный болт M10 диам.122.0, 2x160/2x35 PI CI-8.8	U-BOLT Dia-122.0, CI-8.8 M10, 2x 160 / 2x 35 PI	1
31	86012639	Прокладка передняя	WASHER HEAD	2
32	43395	Контргайка M10 x 1.5	Nut, Lock, CL 10, M10 x 1.5	2



7BRK02 Обслуживание тормозного клапана (Dual-S6)				
Поз	Чертежный номер	Наименование	Description1	Кол-во
1	86032614	Клапан	VALVE - SERVICE BRAKE (Dual-S6), Pressure Modulator	1
2	86035853	Крышка	SPACER - END, BRAKE VALVE Assy (Dual-S6)	1
3	86035854	Стержень	RODS-TIE / END SPACER, BRAKE VALVE Assy	4
4	86035852	Опора штока толкателя тормозного клапана	SUPPORT - PUSH ROD, BRKAE VALVE Assy (Dual-S6)	1
5	86035317	Уплотнение	KIT - SEALS (Complete), BRAKE VALVE Assy (Dual-S6)	AR
6	86035851	Корпус клапана	MODULE - BRAKE, BRAKE VALVE Assy (Dual-S6)	1
7	86035855	Наконечник золотника	END - SPOOL, BRAKE VALVE Assy (Dual-S6)	2
8	86035850	Фланец	FLANGE -CLOSING, BRAKE VALVE Assy (Dual-S6)	1
9	86035856	Болт	CAPSCREW - FLANGE / MODULE, BRAKE VALVE Assy	2

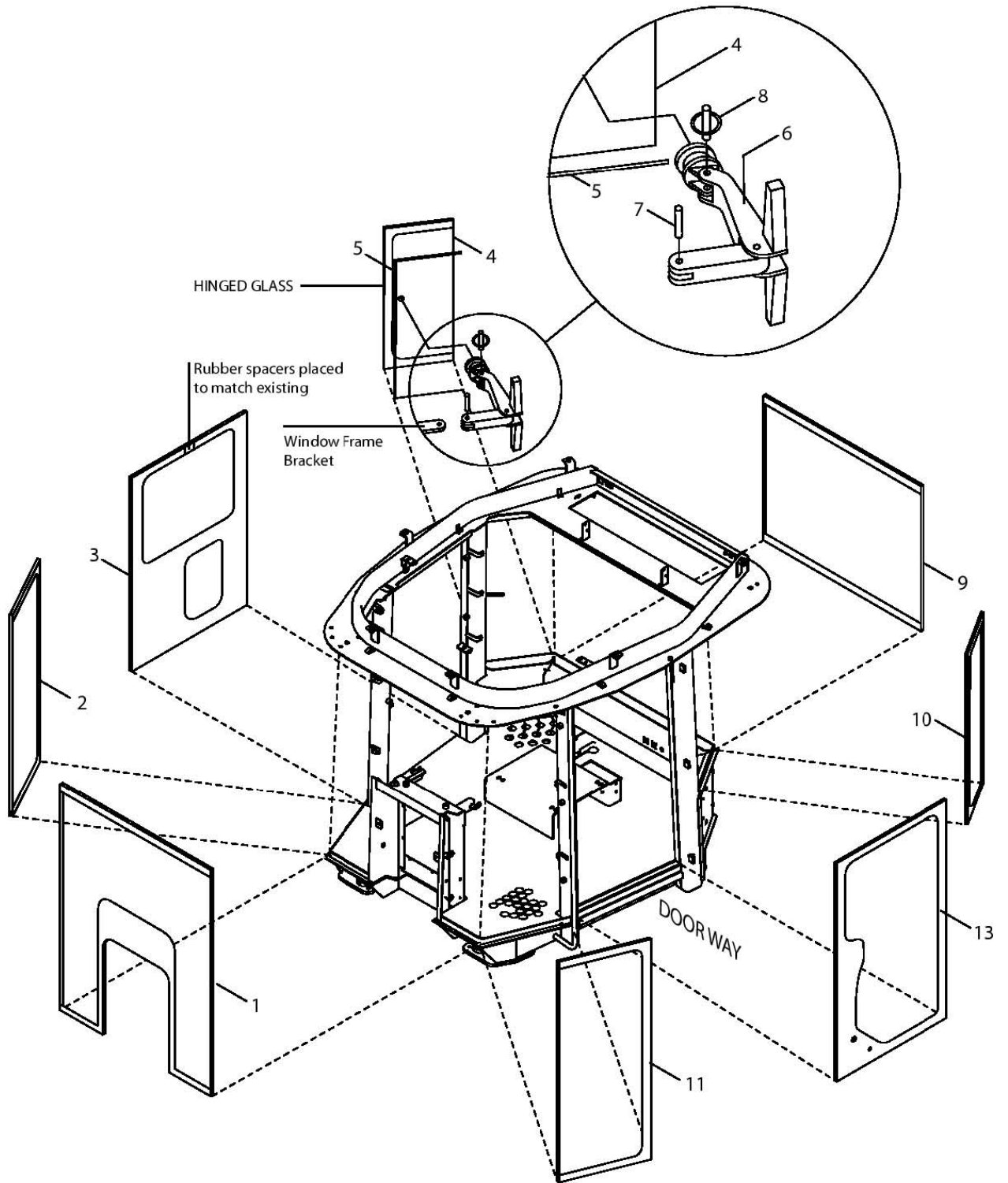
5. Окружающие системы - Кабина

8ACL01 Педаль акселератора с тягой в сборе, Model: Универсальный трактор 485 HP-L4WD

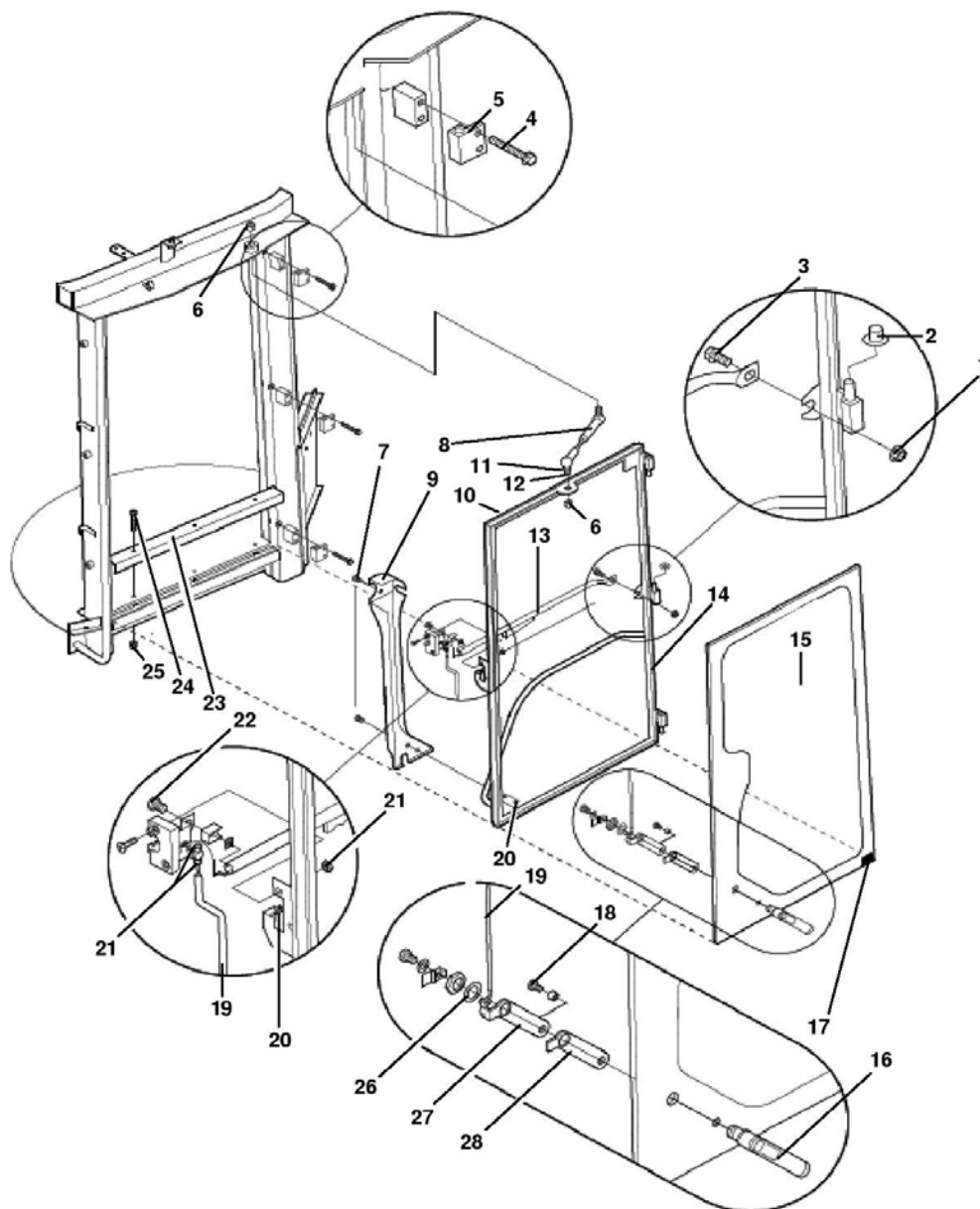


8ACL01 Педаль акселератора с тягой в сборе				
Поз	Чертежный номер	Наименование	Description1	Кол-во
1	86032232	Правый изолятор	PANEL - INSULATOR Foil-Foam, RH INSIDE FIREWALL, HHP	1
2	9821734	Потенциометр	POTENTIOMETER	1
3	43127	Болт M8x25 Cl-8.8	CAPSCREW - HexHead M8 x 25 Cl-8.8Pltd	1
4	9706690	Гайка M8 x 1.25	NUT-HEX, CL8 M8 x 1.25	2
5	86029627	Втулка диам.наруж. 0.75" толщина 0.50"	SPACER - Steel, FOOT THROTTLE, Od-0.75in Thk-0.50in	1
6	9821714	Клипса	CLIP - END Black Nylon, LIFT CONTROL ROD	4

8ACL01 Педаль акселератора с тягой в сборе				
Поз	Чертежный номер	Наименование	Description1	Кол-во
7	86029653	Тяга 112мм	ROD, LINK FOOT THROTTLE 112mm	1
8	86029819	Тяга, длина 67мм	LINK, SHORT FOOT THROTTLE 67mm	1
9	86029667	Кронштейн L4WD	BACKPLATE Weld Assy, FOOT THROTTLE MOUNT L4WD	1
10	9843787	Переключатель с сердечником	SWITCH- NC PLUNGER, BRAKE CONTROL	1
11	86029826	Болт М4х25 CI-8.8	CAPSCREW - HexHead, M4 x 25 CI-8.8 PL	1
12	86029828	Контргайка с нейлоновой вставкой М4	NUT LOCK NYLON M4	1
13	9821715	Рычаг	LEVER - LINKAGE CONTROL, THROTTLE Assy	1
14	9821941	Подушка, резина	PAD - RUBBER, ACCELERATOR PEDAL	1
15	86029727	Педаль акселератора	PEDAL Weld Assy, FOOT THROTTLE	1
16	86029728	Болт М12х1.75 - 6g	BOLT - SHOULDER Special, M12 x 1.75 - 6g	1
17	86029830	Втулка диам.внутр.16 наруж. 24 длина 16мм	BUSHING - M16 NYLINER Flanged Insert, Od-24.0 Lth-16.0 (Black)	2
18	86029873	Пружина диаметр 0.75, длина 79.4	SPRING - EXTENSION, Od-0.75 Lth-79.4	1
19	86029626	Уголок системы рычагов	ARM - ANGLE, FOOT THROTTLE LINKAGE	1
20	9804255	Болт М6х16 CI-8.8 PI	CAPSCREW - HexHead Flanged, M6 x 16 CI-8.8 PI	3
21	9670023	Контргайка с нейлоновой вставкой М8 класс 8 PL	NUT - LOCK HEX, Nylon M8 Class8 PI	2



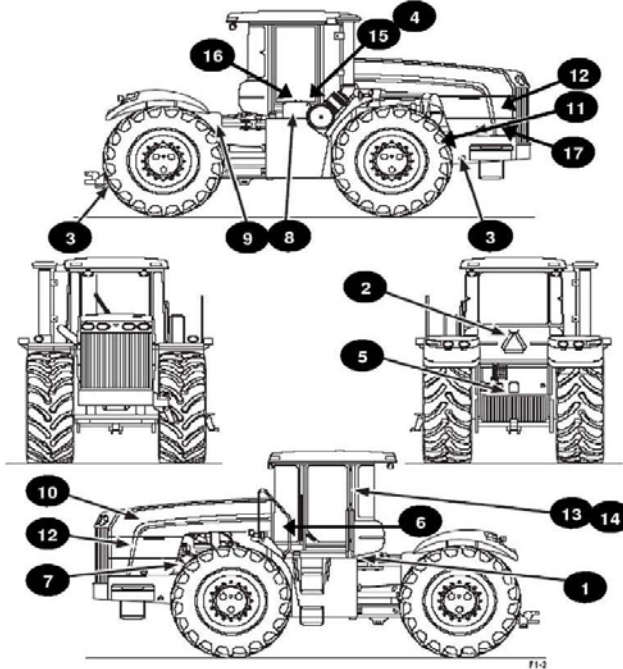
8САВ01 Кабина в сборе с окнами и дверью				
Поз	Чертежный номер	Наименование	Description1	Кол-во
1	86031487	Стекло кабины ветровое, ННР-L4wd	GLASS - FRONT, CAB CENTER PANEL ННР-L4wd	1
2	86031488	Стекло кабины правое переднее, ННР-L4wd	GLASS - SIDE R/H, CAB FRONT PANEL ННР-L4wd	1
3	86031474	Стекло кабины правое, ННР-L4wd	GLASS - SIDE R/H, CAB CENTER PANEL ННР-L4wd	1
4	86031492	Стекло кабины правое заднее, ННР-L4wd	GLASS - SIDE R/H, CAB REAR PANEL, ННР-L4wd	1
5	9703556	Уплотнение оконного стекла, резина	SEAL - RUBBER EPDM, WINDOW PERIMETER	1
6	9707336	Шарнир	LATCH Assy - TUGGLE LOCK, CAB WINDOW	1
7	9780063	Штифт 5x16мм	PIN - SPRING Slotted, Dia-5 Lth-16mm	1
8	86050033	Шплинт оконного запора 3/16X1.4 PL	PIN CTTRLSS HITCH 3/16X1.4 PL	1
9	86031490	Стекло кабины заднее, ННР-L4wd	GLASS - CENTER, CAB REAR PANEL, ННР-L4wd	1
10	86031491	Стекло кабины левое заднее, ННР-L4wd	GLASS - SIDE L/H, CAB REAR PANEL, ННР-L4wd	1
11	86031662	Стекло кабины левое переднее, ННР-L4wd	GLASS - SIDE L/H, CAB FRONT PANEL ННР-L4wd	1
13	86031663SRV	Дверь кабины, ННР-L4wd	DOOR - COMPLETE Assy, CAB ННР-L4wd	1



8САВ02 Дверь кабины в сборе

Поз	Чертежный номер	Наименование	Description1	Кол-во
1	9804278	Гайка шестигранная M10 x 1.50 CI-8.0	NUT - Hex Flanged M10 x 1.50 CI-8.0	1
2	V32685	Втулка диам.внутр.0.32 наруж. 0.44 длина 0.44"	BUSHING - NYLON Flanged, Id-0.32 Od-0.44 Lth-0.44mm	3
3	86050286	Болт шестигранный FLG HVY M10 X1.5 X 20	BOLT HEX FLG HVY M10 X1.5 X 20	1
4	86050304	Болт шестигранный FLG M 6 X 20 8.8PL	BOLT HEX FLG M 6 X 20 8.8PL	6

8СAB02 Дверь кабины в сборе				
Поз	Чертежный номер	Наименование	Description1	Кол-во
5	9703554	Шарнир	HINGE - CAB DOOR Machined Casting (Black Pltd)	3
6	86528579	Контргайка с нейлоновой вставкой М8 CLASS10 P	NUT LOCK NYLON M8 CLASS 10 P	2
7	9673088	Винт PHIL HD M4.2 X 1.4BL	SCREW - PhillipsHead Flange, C/W Washer M4.2 x 1.4	3
8	9706806	Пружина дверная пневматическая	GAS SPRING DOOR	1
9	86032029	Накладка замка двери	COVER - LATCH Moulded ABS, CAB DOOR Assy	1
10	86034626	Уплотнение двери по периметру	SEAL DOOR PERIMETER	1
10	9703557	Дверное уплотнение, L4WD	SEAL - DOOR PERIMETER L4WD	1
11	9707338	Фиксатор	CLIP - RETAINING, GAS SPRING BALL STUD	1
12	9706807	Шаровой палец 13 диам. X M8	STUD - BALL Dia-13mm x M8, GAS SPRING MOUNTING	1
13	86032772	Ручка кабины двери	HANDLE & LATCH Assy, CAB DOOR	1
14	86031493	Дверь кабины, ННР-L4wd	DOOR - ENTRY, CAB Assy (Black), ННР-L4wd	1
15	86031507	Стекло двери кабины, ННР-L4wd	GLASS - DOOR, CAB DOOR Assy ННР-L4wd	1
16	86032769	Ручка двери кабины	HANDLE - C/With LOCK Assy, CAB DOOR	1
17	86001112	Уплотнительная прокладка стекла	SPACER GLASS MTG	10
18	86012675	Болт М 6x1x25 CI-8.8	CAPSCREW - HexHead Loc, M 6 x 25 CI-8.8 PI	1
19	86032773	Тяга	ROD - CONNECTING, CAB DOOR LATCH	1
20	86001078	Гайка J специального типа	NUT J TYPE SPECIAL	3
21	9804277	Гайка М8 CI-8 PI	NUT - HEX FLANGE, M8 CI-8 PI	3
22	300352	Болт М8 x 40 PI	SCREW - MACHINE FlatHead M8 x 40 PI	2
23	86032165	Направляющая карданного вала	GUARD - EDGE Aluminum, DOOR BASE	1
24	86032893	Болт	SCREW - MACHINE FlatHead 90-Deg C/Rec ZNCR	3
25	86532	Контргайка 1/4"-0.20	NUT - LOCK Nylon, 1/4in - 0.20 Gr-5 PI	3
26	9824259	Шайба диам.внут.6.62, наруж.12.0, толщина 1.6мм, сталь	WASHER - STEEL, Id-6.62mm Od-12.0mm Thk-1.60	1
27	86032770	Рычаг	LEVER - CONTROL REVERSE Assy, CAB DOOR HANDLE	1
28	86032771	Уплотнение ручки двери	GASKET - DOOR HANDLE EPDM-Foam, CAB DOOR Assy	1



1 **buhrverratte inc.**
ROLL-OVER PROTECTIVE STRUCTURE
FOR TRACTORS, IMPLEMENTS,
PROTECTIVE STRUCTURE
PART NO. 8603288
SEE YOUR DEALER OR
CONTACT US AT 800-333-8888

1. ROPS Certificate - Located left underside of cab.

2 **CAUTION**
ATTACH IMPLEMENTS SAFELY
• Attach/Disconnect
• Attach/Disconnect
• Pull only from drawbar or from
implement
• Use a safety chain when towing
implement

5. Implement Attaching - Located above the drawbar at the rear of the tractor.

3 **CAUTION**
DO NOT OPERATE WITH
IMPROPERLY SECURED
LOADS
• Do not exceed rated capacity
• Do not exceed rated height
• Do not exceed rated weight
• Do not exceed rated length
• Do not exceed rated width
• Do not exceed rated depth
• Do not exceed rated angle
• Do not exceed rated slope
• Do not exceed rated wind speed
• Do not exceed rated vibration
• Do not exceed rated noise level
• Do not exceed rated fuel consumption
• Do not exceed rated oil consumption
• Do not exceed rated water consumption
• Do not exceed rated air consumption
• Do not exceed rated exhaust temperature
• Do not exceed rated engine speed
• Do not exceed rated engine torque
• Do not exceed rated engine power
• Do not exceed rated engine hours
• Do not exceed rated engine life
• Do not exceed rated engine warranty
• Do not exceed rated engine maintenance
• Do not exceed rated engine repair
• Do not exceed rated engine replacement
• Do not exceed rated engine disposal
• Do not exceed rated engine recycling
• Do not exceed rated engine reuse
• Do not exceed rated engine repurchase
• Do not exceed rated engine resale
• Do not exceed rated engine trade-in
• Do not exceed rated engine value
• Do not exceed rated engine depreciation
• Do not exceed rated engine appreciation
• Do not exceed rated engine investment
• Do not exceed rated engine return
• Do not exceed rated engine yield
• Do not exceed rated engine risk
• Do not exceed rated engine reward
• Do not exceed rated engine opportunity
• Do not exceed rated engine challenge
• Do not exceed rated engine obstacle
• Do not exceed rated engine hindrance
• Do not exceed rated engine impediment
• Do not exceed rated engine barrier
• Do not exceed rated engine obstruction
• Do not exceed rated engine interference
• Do not exceed rated engine disturbance
• Do not exceed rated engine nuisance
• Do not exceed rated engine annoyance
• Do not exceed rated engine irritation
• Do not exceed rated engine provocation
• Do not exceed rated engine incitement
• Do not exceed rated engine enticement
• Do not exceed rated engine seduction
• Do not exceed rated engine temptation
• Do not exceed rated engine allurements
• Do not exceed rated engine attraction
• Do not exceed rated engine draw
• Do not exceed rated engine enticement
• Do not exceed rated engine invitation
• Do not exceed rated engine solicitation
• Do not exceed rated engine request
• Do not exceed rated engine requisition
• Do not exceed rated engine requirement
• Do not exceed rated engine requisites
• Do not exceed rated engine necessities
• Do not exceed rated engine needs
• Do not exceed rated engine wants
• Do not exceed rated engine desires
• Do not exceed rated engine wishes
• Do not exceed rated engine aspirations
• Do not exceed rated engine ambitions
• Do not exceed rated engine goals
• Do not exceed rated engine objectives
• Do not exceed rated engine purposes
• Do not exceed rated engine intentions
• Do not exceed rated engine resolutions
• Do not exceed rated engine determinations
• Do not exceed rated engine decisions
• Do not exceed rated engine judgments
• Do not exceed rated engine conclusions
• Do not exceed rated engine inferences
• Do not exceed rated engine deductions
• Do not exceed rated engine inductions
• Do not exceed rated engine deductions
• Do not exceed rated engine inductions

3. Tie down brackets - Located on frames.

4. Park Brake - Located inside cab on right hand window.

7. Jump starting - Located on the left side frame next to the starter.

5 **WARNING**
DO NOT OPERATE WITH
IMPROPERLY SECURED
LOADS
• Do not exceed rated capacity
• Do not exceed rated height
• Do not exceed rated weight
• Do not exceed rated length
• Do not exceed rated width
• Do not exceed rated depth
• Do not exceed rated angle
• Do not exceed rated slope
• Do not exceed rated wind speed
• Do not exceed rated vibration
• Do not exceed rated noise level
• Do not exceed rated fuel consumption
• Do not exceed rated oil consumption
• Do not exceed rated water consumption
• Do not exceed rated air consumption
• Do not exceed rated exhaust temperature
• Do not exceed rated engine speed
• Do not exceed rated engine torque
• Do not exceed rated engine power
• Do not exceed rated engine hours
• Do not exceed rated engine life
• Do not exceed rated engine warranty
• Do not exceed rated engine maintenance
• Do not exceed rated engine repair
• Do not exceed rated engine replacement
• Do not exceed rated engine disposal
• Do not exceed rated engine recycling
• Do not exceed rated engine reuse
• Do not exceed rated engine repurchase
• Do not exceed rated engine resale
• Do not exceed rated engine trade-in
• Do not exceed rated engine value
• Do not exceed rated engine depreciation
• Do not exceed rated engine appreciation
• Do not exceed rated engine investment
• Do not exceed rated engine return
• Do not exceed rated engine yield
• Do not exceed rated engine risk
• Do not exceed rated engine reward
• Do not exceed rated engine opportunity
• Do not exceed rated engine challenge
• Do not exceed rated engine obstacle
• Do not exceed rated engine hindrance
• Do not exceed rated engine impediment
• Do not exceed rated engine barrier
• Do not exceed rated engine obstruction
• Do not exceed rated engine interference
• Do not exceed rated engine disturbance
• Do not exceed rated engine nuisance
• Do not exceed rated engine annoyance
• Do not exceed rated engine irritation
• Do not exceed rated engine provocation
• Do not exceed rated engine incitement
• Do not exceed rated engine enticement
• Do not exceed rated engine seduction
• Do not exceed rated engine temptation
• Do not exceed rated engine allurements
• Do not exceed rated engine attraction
• Do not exceed rated engine draw
• Do not exceed rated engine enticement
• Do not exceed rated engine invitation
• Do not exceed rated engine solicitation
• Do not exceed rated engine request
• Do not exceed rated engine requisition
• Do not exceed rated engine requirement
• Do not exceed rated engine requisites
• Do not exceed rated engine necessities
• Do not exceed rated engine needs
• Do not exceed rated engine wants
• Do not exceed rated engine desires
• Do not exceed rated engine wishes
• Do not exceed rated engine aspirations
• Do not exceed rated engine ambitions
• Do not exceed rated engine goals
• Do not exceed rated engine objectives
• Do not exceed rated engine purposes
• Do not exceed rated engine intentions
• Do not exceed rated engine resolutions
• Do not exceed rated engine determinations
• Do not exceed rated engine decisions
• Do not exceed rated engine judgments
• Do not exceed rated engine conclusions
• Do not exceed rated engine inferences
• Do not exceed rated engine deductions
• Do not exceed rated engine inductions
• Do not exceed rated engine deductions
• Do not exceed rated engine inductions

6. Accumulator Pressure - Located on the fender support above the multifunction valve.

9 **WARNING**
AVOID CONTACT WITH
MOVING PARTS
• Do not touch moving parts
• Do not touch hot surfaces
• Do not touch sharp edges
• Do not touch sharp points
• Do not touch sharp corners
• Do not touch sharp protrusions
• Do not touch sharp depressions
• Do not touch sharp ridges
• Do not touch sharp grooves
• Do not touch sharp notches
• Do not touch sharp flanges
• Do not touch sharp lips
• Do not touch sharp fillets
• Do not touch sharp chamfers
• Do not touch sharp bevels
• Do not touch sharp tapers
• Do not touch sharp cones
• Do not touch sharp cylinders
• Do not touch sharp spheres
• Do not touch sharp ellipsoids
• Do not touch sharp hyperboloids
• Do not touch sharp paraboloids
• Do not touch sharp elliptoids
• Do not touch sharp hyperboloids
• Do not touch sharp paraboloids
• Do not touch sharp elliptoids

9. Floating Frames - Located on the right and left sides.

10 **CAUTION**
PRESSURIZED SYSTEM
Pressure cap assembly

10. Radiator Cap Pressure - Located on the left side of the hood at the access hole for the radiator cap.

11 **CAUTION**
HOT SURFACE
Under engine hood

11. Hot Exhaust - Located on the right side frame under engine hood.

12 **WARNING**
DO NOT OPERATE WITH
IMPROPERLY SECURED
LOADS
• Do not exceed rated capacity
• Do not exceed rated height
• Do not exceed rated weight
• Do not exceed rated length
• Do not exceed rated width
• Do not exceed rated depth
• Do not exceed rated angle
• Do not exceed rated slope
• Do not exceed rated wind speed
• Do not exceed rated vibration
• Do not exceed rated noise level
• Do not exceed rated fuel consumption
• Do not exceed rated oil consumption
• Do not exceed rated water consumption
• Do not exceed rated air consumption
• Do not exceed rated exhaust temperature
• Do not exceed rated engine speed
• Do not exceed rated engine torque
• Do not exceed rated engine power
• Do not exceed rated engine hours
• Do not exceed rated engine life
• Do not exceed rated engine warranty
• Do not exceed rated engine maintenance
• Do not exceed rated engine repair
• Do not exceed rated engine replacement
• Do not exceed rated engine disposal
• Do not exceed rated engine recycling
• Do not exceed rated engine reuse
• Do not exceed rated engine repurchase
• Do not exceed rated engine resale
• Do not exceed rated engine trade-in
• Do not exceed rated engine value
• Do not exceed rated engine depreciation
• Do not exceed rated engine appreciation
• Do not exceed rated engine investment
• Do not exceed rated engine return
• Do not exceed rated engine yield
• Do not exceed rated engine risk
• Do not exceed rated engine reward
• Do not exceed rated engine opportunity
• Do not exceed rated engine challenge
• Do not exceed rated engine obstacle
• Do not exceed rated engine hindrance
• Do not exceed rated engine impediment
• Do not exceed rated engine barrier
• Do not exceed rated engine obstruction
• Do not exceed rated engine interference
• Do not exceed rated engine disturbance
• Do not exceed rated engine nuisance
• Do not exceed rated engine annoyance
• Do not exceed rated engine irritation
• Do not exceed rated engine provocation
• Do not exceed rated engine incitement
• Do not exceed rated engine enticement
• Do not exceed rated engine seduction
• Do not exceed rated engine temptation
• Do not exceed rated engine allurements
• Do not exceed rated engine attraction
• Do not exceed rated engine draw
• Do not exceed rated engine enticement
• Do not exceed rated engine invitation
• Do not exceed rated engine solicitation
• Do not exceed rated engine request
• Do not exceed rated engine requisition
• Do not exceed rated engine requirement
• Do not exceed rated engine requisites
• Do not exceed rated engine necessities
• Do not exceed rated engine needs
• Do not exceed rated engine wants
• Do not exceed rated engine desires
• Do not exceed rated engine wishes
• Do not exceed rated engine aspirations
• Do not exceed rated engine ambitions
• Do not exceed rated engine goals
• Do not exceed rated engine objectives
• Do not exceed rated engine purposes
• Do not exceed rated engine intentions
• Do not exceed rated engine resolutions
• Do not exceed rated engine determinations
• Do not exceed rated engine decisions
• Do not exceed rated engine judgments
• Do not exceed rated engine conclusions
• Do not exceed rated engine inferences
• Do not exceed rated engine deductions
• Do not exceed rated engine inductions
• Do not exceed rated engine deductions
• Do not exceed rated engine inductions

12. Engine Cooling Fan - Located on both sides of radiator under the engine side shields.

13 **CAUTION**
This instructional seat
has been provided only
for seating operators
or diagnosing machine
problems.
Keep all other riders off
the tractor and equipment.
Always wear your seat belt.

13. Instructional Seat - Located inside cab on left hand door post.

14 **CAUTION**
DO NOT OPERATE WITH
IMPROPERLY SECURED
LOADS
• Do not exceed rated capacity
• Do not exceed rated height
• Do not exceed rated weight
• Do not exceed rated length
• Do not exceed rated width
• Do not exceed rated depth
• Do not exceed rated angle
• Do not exceed rated slope
• Do not exceed rated wind speed
• Do not exceed rated vibration
• Do not exceed rated noise level
• Do not exceed rated fuel consumption
• Do not exceed rated oil consumption
• Do not exceed rated water consumption
• Do not exceed rated air consumption
• Do not exceed rated exhaust temperature
• Do not exceed rated engine speed
• Do not exceed rated engine torque
• Do not exceed rated engine power
• Do not exceed rated engine hours
• Do not exceed rated engine life
• Do not exceed rated engine warranty
• Do not exceed rated engine maintenance
• Do not exceed rated engine repair
• Do not exceed rated engine replacement
• Do not exceed rated engine disposal
• Do not exceed rated engine recycling
• Do not exceed rated engine reuse
• Do not exceed rated engine repurchase
• Do not exceed rated engine resale
• Do not exceed rated engine trade-in
• Do not exceed rated engine value
• Do not exceed rated engine depreciation
• Do not exceed rated engine appreciation
• Do not exceed rated engine investment
• Do not exceed rated engine return
• Do not exceed rated engine yield
• Do not exceed rated engine risk
• Do not exceed rated engine reward
• Do not exceed rated engine opportunity
• Do not exceed rated engine challenge
• Do not exceed rated engine obstacle
• Do not exceed rated engine hindrance
• Do not exceed rated engine impediment
• Do not exceed rated engine barrier
• Do not exceed rated engine obstruction
• Do not exceed rated engine interference
• Do not exceed rated engine disturbance
• Do not exceed rated engine nuisance
• Do not exceed rated engine annoyance
• Do not exceed rated engine irritation
• Do not exceed rated engine provocation
• Do not exceed rated engine incitement
• Do not exceed rated engine enticement
• Do not exceed rated engine seduction
• Do not exceed rated engine temptation
• Do not exceed rated engine allurements
• Do not exceed rated engine attraction
• Do not exceed rated engine draw
• Do not exceed rated engine enticement
• Do not exceed rated engine invitation
• Do not exceed rated engine solicitation
• Do not exceed rated engine request
• Do not exceed rated engine requisition
• Do not exceed rated engine requirement
• Do not exceed rated engine requisites
• Do not exceed rated engine necessities
• Do not exceed rated engine needs
• Do not exceed rated engine wants
• Do not exceed rated engine desires
• Do not exceed rated engine wishes
• Do not exceed rated engine aspirations
• Do not exceed rated engine ambitions
• Do not exceed rated engine goals
• Do not exceed rated engine objectives
• Do not exceed rated engine purposes
• Do not exceed rated engine intentions
• Do not exceed rated engine resolutions
• Do not exceed rated engine determinations
• Do not exceed rated engine decisions
• Do not exceed rated engine judgments
• Do not exceed rated engine conclusions
• Do not exceed rated engine inferences
• Do not exceed rated engine deductions
• Do not exceed rated engine inductions
• Do not exceed rated engine deductions
• Do not exceed rated engine inductions

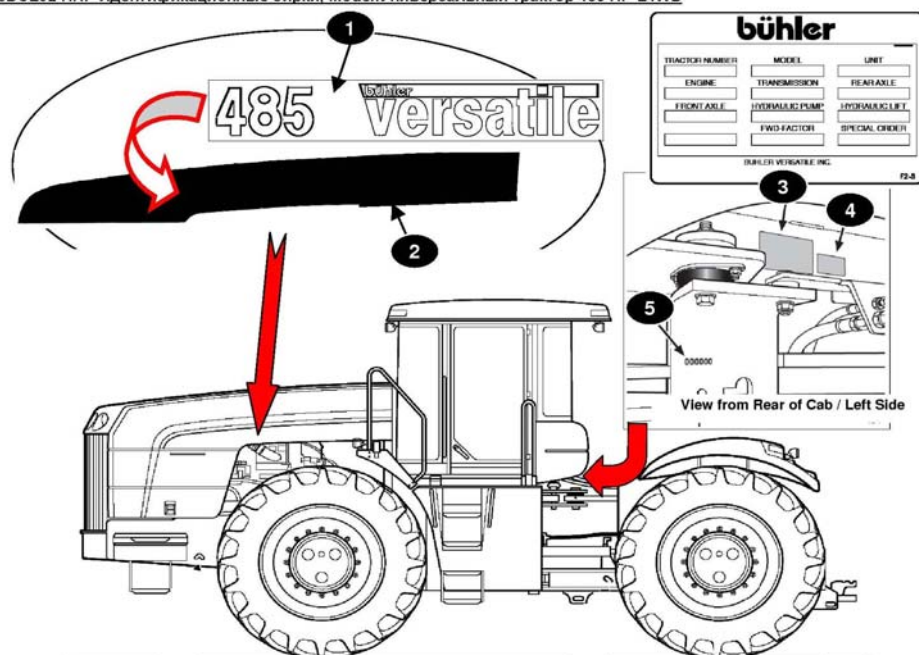
14. ROPS Caution - Located inside cab on left hand door post.

15 **IMPORTANT**
CLUTCH PEDAL MUST BE
RELEASED & TRANSMISSION
MUST BE IN NEUTRAL TO
START TRACTOR

15. Clutch Pedal operation - Located inside cab on right hand window.

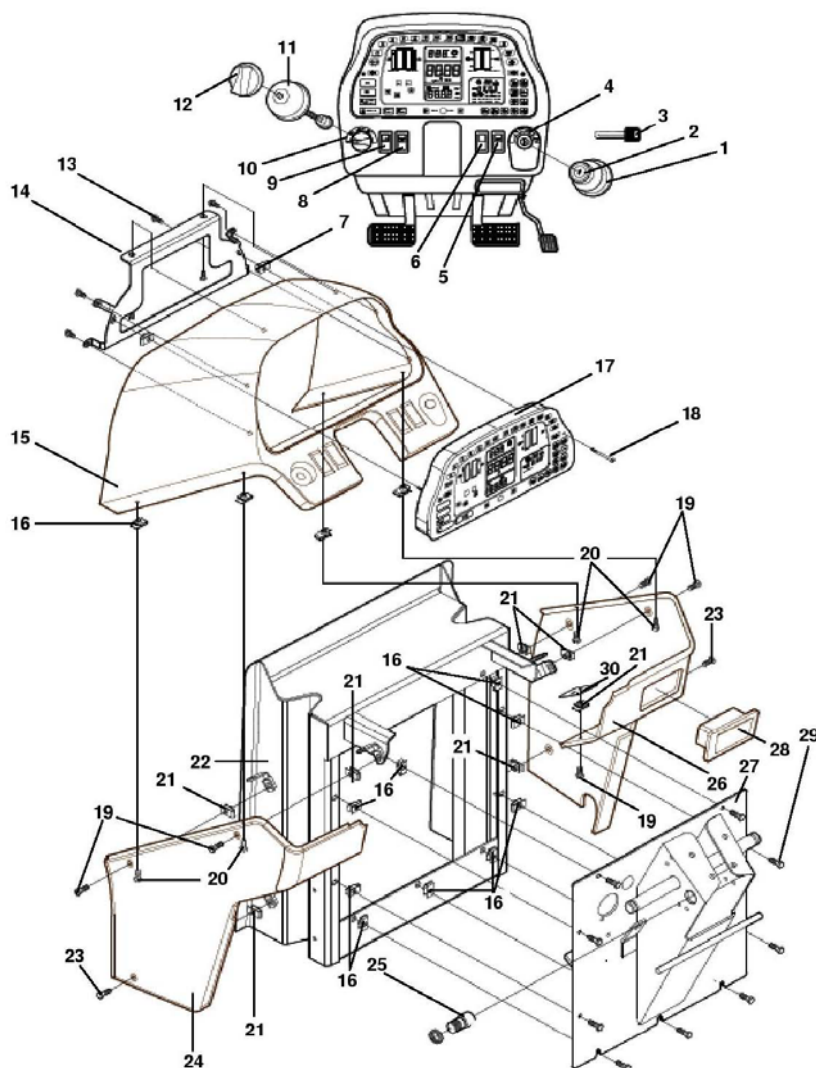
8DCL01 ННР Информационные таблички				
Поз	Чертежный номер	Наименование	Description1	Кол-во
1	86033283	Информационная табличка	DECAL - CAB ROPS CERTIFICATE L4wd	NS
2	86547711	Знак "Транспортное средство медленного движения"	DECAL SMV EMBLEM CAUTION	1
3	86001239	Табличка "Швартовочное отверстие"	DECAL TIE DOWN SLOT	4
4	86034142	Табличка стояночного тормоза	DECAL - WARNING, ENGAGE PARK BRAKE	1
5	86000550	Табличка "Соединитель навесного оборудования"	DECAL DRAWBAR	1
6	86034047	Табличка "Внимание давление в аккумуляторе"	DECAL - WARNING, ACCUMULATOR PRESSURE	1

8DCL01 ННР Информационные таблички				
Поз	Чертежный номер	Наименование	Description1	Кол-во
7	86000552	Табличка "Резкий старт"	DECAL JUMP STARTING	1
8	86000551	Табличка "Дополнительная батарея"	DECAL BATTERY BOOSTING	1
9	86000554	Табличка "Установка рамы"	DECAL ARTICULATION JOINT	2
10	86000548	Табличка "Давление крышки радиатора"	DECAL RADIATOR PRESSURE	1
11	86000549	Табличка "Горячий выпуск"	DECAL HOT EXHAUST	1
12	86501511	Наклейка "Охлаждающий вентилятор двигателя"	DECAL FAN WARNING	2
13	86033512	Информационная табличка	DECAL - CAUTION, INSTRUCTION SEAT	1
14	86000553	Табличка "Инструкции ROPS"	DECAL ROPS INSTRUCTIONS	1
15	86034143	Табличка "Внимание трактор начинает движение"	DECAL - IMPORTANT, TRACTOR START	1
16	86026608	Информационная табличка	DECAL - SPEEDCHART PwrShift 1407 Transmission	AR
16	86031531	Информационная табличка	DECAL - SPEEDCHART, 12-Speed Synchro HHP-L4wd	1
17	86026262	Табличка "Карта смазки"	DECAL LUBRICATION CHART	1



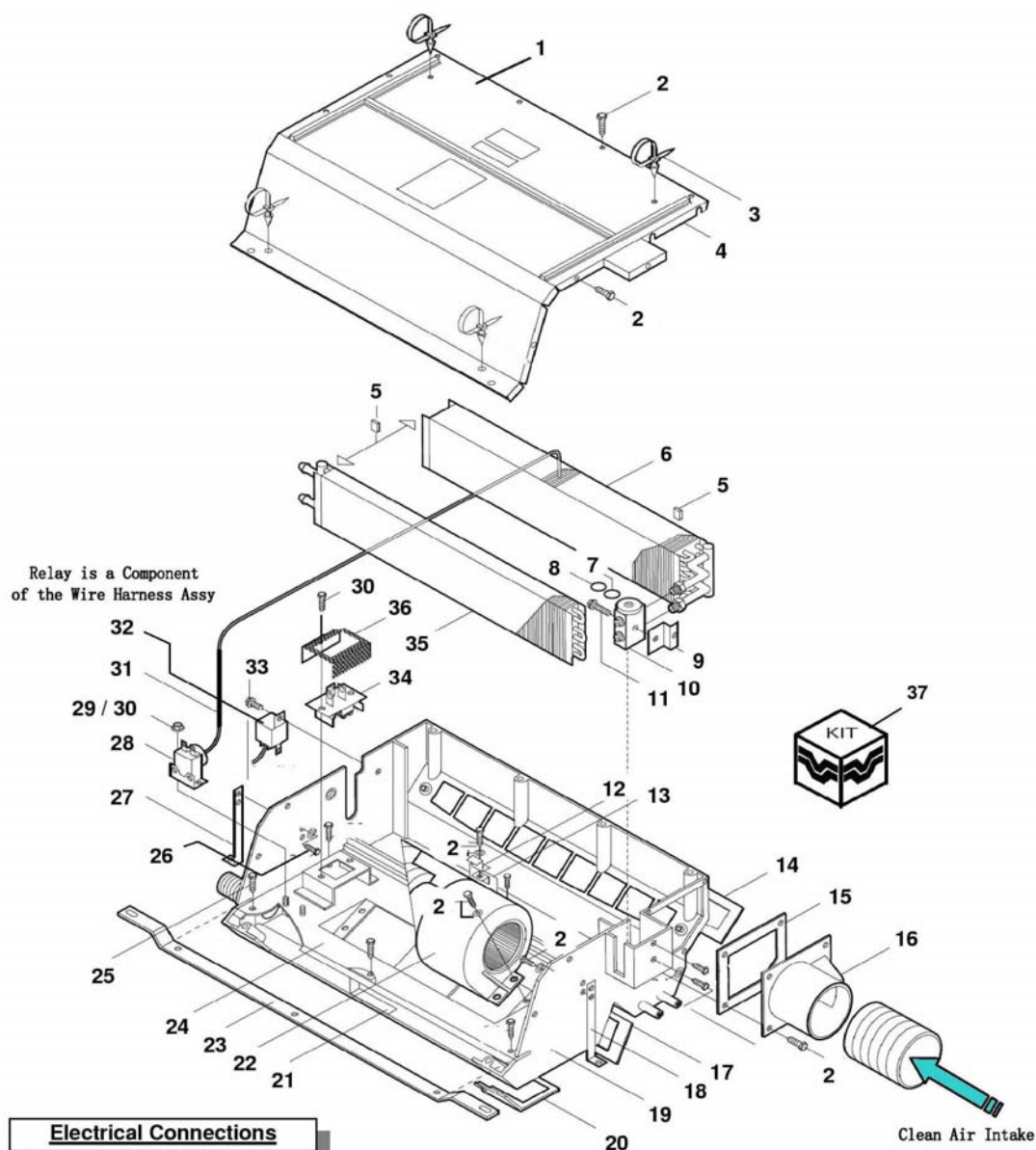
F2-14

8DCL02 ННР Идентификационные бирки				
Поз	Чертежный номер	Наименование	Description1	Кол-во
1	86033028	Информационная табличка "Модель 435" правая	DECAL - VERSATILE Model 435 RH (White / Yellow)	1
1	86033029	Информационная табличка "Модель 435" левая	DECAL - VERSATILE Model 435 LH (White / Yellow)	1
1	86033030	Информационная табличка "Модель 485" правая	DECAL - VERSATILE Model 485 RH (White / Yellow)	1
1	86033031	Информационная табличка "Модель 485" левая	DECAL - VERSATILE Model 485 LH (White / Yellow)	1
1	86033032	Информационная табличка "Модель 535" правая	DECAL - VERSATILE Model 535 RH (White / Yellow)	1
1	86033033	Информационная табличка "Модель 535" левая	DECAL - VERSATILE Model 535 LH (White / Yellow)	1
2	86033036	Информационная табличка, правая сторона капота ННР	DECAL - SIDE HOOD STRIPE RH, HHP (Black)	1
2	86033037	Информационная табличка, левая сторона капота ННР	DECAL - SIDE HOOD STRIPE LH, HHP (Black)	1



8FCP01 Передняя панель и рулевая колонка				
Поз	Чертежный номер	Наименование	Description1	Кол-во
1	86500903	Переключатель зажигания в сборе	IGNITION SWITCH ASSY	1
2	86502200	Гайка	NUT - CLAMPING, INGITION SWITCH (Black) L4wd	1
3	86502201	Ключ	KEY	1
4	86507706	Информационная табличка 4-х позиционного переключателя	DECAL - IGNITION SWITCH, 4-Position	1
5	9824815	Переключатель остановки двигателя	SWITCH - ROCKER 12V, ENGINE Shut Down, Ov/Ride	1
6	9993091	Заглушка	PLUG - BLANK SNAP IN, SWITCH HOLE COVER	1

8FCP01 Передняя панель и рулевая колонка				
Поз	Чертежный номер	Наименование	Description1	Кол-во
7	9628100	Гайка М4х0.7	NUT - U/CLIP M4 - 0.7 Ph-PI	2
8	86500302	Переключатель включения проблескового маяка, 12В	SWITCH - ROCKER 12-Volt, ROTATING BEACON	1
9	9993093	Переключатель включения сигнала аварийного состояния	SWITCH - ROCKER 12-Volt, Hazard Warning - LIGHTS	1
10	86033186	Информационная табличка переключателя	DECAL - LIGHT SWITCH, FRONT CONSOLE	1
11	9824811	Переключатель главный LT 4 PSN	SWITCH - LIGHTS, 4-Position	1
12	9848710	Кнопка электронного управления панелью приборов	KNOB ELECTRONIC CONTROL SWITCH	1
13	86500925	Болт М6х12 CI-8.8	CAPSCREW - HexHead Flanged M6 x 12 CI-8.8 PI	6
14	86508072	Кронштейн приборной панели	BRACKET, EIC MOUNTING PLATE (Black)	1
15	86500308	Крышка панели управления передняя	COVER - CONSOLE Top Front, Plastic-Molded (CC-Gray)	1
16	86508354	Гайка М8х1.25	NUT - U/CLIP M8 - 1.25 Ph-PI	13
17	86035128SRV	Модуль комбинации приборов с ПО	MODULE - EIC, INSTRUMENT CLUSTER Assy With Software	1
18	86050228	Крепежный винт с плоскоконической головкой М4 X 60	SCREW MACH M4 X 60 PAN HEAD PL	2
19	86503049	Болт М6 х 30, CI-4.8 PI	SCREW - Machine, PhillipsHead M6 x 30 CI-4.8 PI	4
20	9804260	Болт М8х30 CI-8.8 PI	CAPSCREW - HexHead Flanged, M8 x 30 CI-8.8 PI	4
21	9844267	Гайка U М6 х 1.0	NUT - U/CLIP M6 - 1.00 Ph-PI	8
22	86034742	Рама	FRAME - PEDESTAL MOUNTING, Front W/Assy	NS
23	86502680	Болт с крестообразной головкой М6х20	SCREW - PhillipsHead, M6 x 20 PH&OB	2
24	86500309	Накладка левая приборной панели	CONSOLE - PANEL L/H Lower Front, Plastic-Molded (CC-Gray)	1
25	86507086	Сигнализация звуковая (0 - 20dBa)	ALARM - AUDIBLE, Adjustable (0 - 20dBa)	1
26	86500310	Накладка правая приборной панели	CONSOLE - PANEL R/H Lower Front, Plastic-Molded (CC-Gray)	1
27	86031694	Экран ННР-L4wd	COVER Weld Assy; PEDESTAL REAR, HHP-L4wd	1
27	86034577	Экран ННР	COVER Weld Assy (Black); PEDESTAL REAR, HHP	1
28	9824826	Пепельница Genesis & L4wd	ASH-TRY / CONSOLE Genesis & L4wd	1
29	9671714	Болт шестигранный FLG М 8 X 25 8.8PL	CAPSCREW - HexHead Flange 8.8PI M8 x 25	9
30	86033257	Кронштейн	BRACKET - TRIM (Black), CAB INTERIOR, HHP L4wd	1



Electrical Connections

A/C Switch

- 1. Ground Indicator Lamp - (BLACK)
- 2. N/A
- 3. N/A
- 4. N/A
- 5. A/C - On/Off - (GREEN)
- 6. Binary Switch - (WHITE)

Fan Switch

- B. Power - (RED)
- C. A/C Mode - (GREEN)
- L. Low Speed - (PURPLE)
- M. Medium Speed - (YELLOW)
- H. High Speed - (ORANGE)

OEM Connector

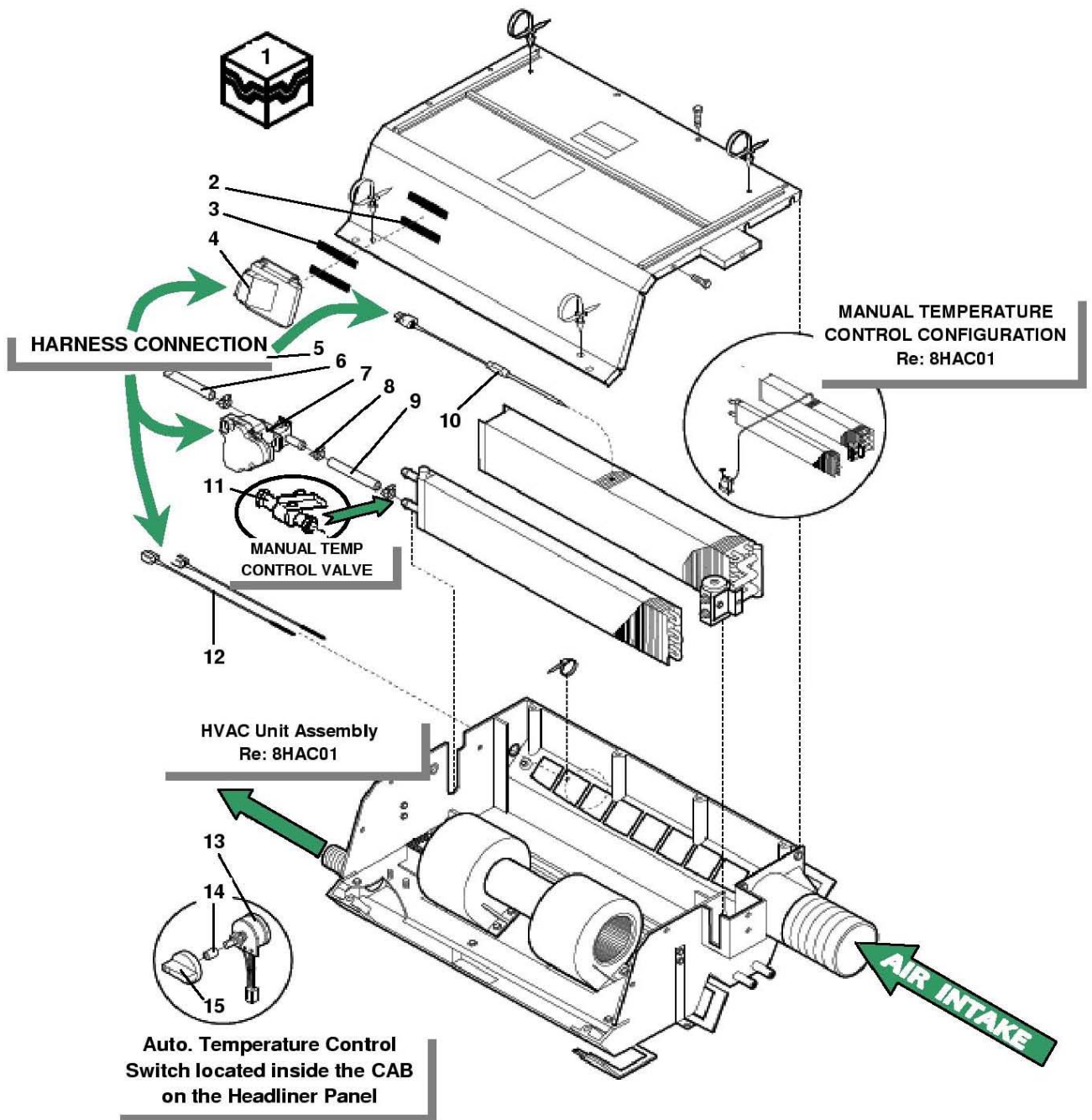
- 1. A/C Clutch - (GREEN)
- 2. Ground - (BLACK)
- 3. N/A
- 4. Power - (RED)

8HAC01 Агрегат подогрева и кондиционирования воздуха

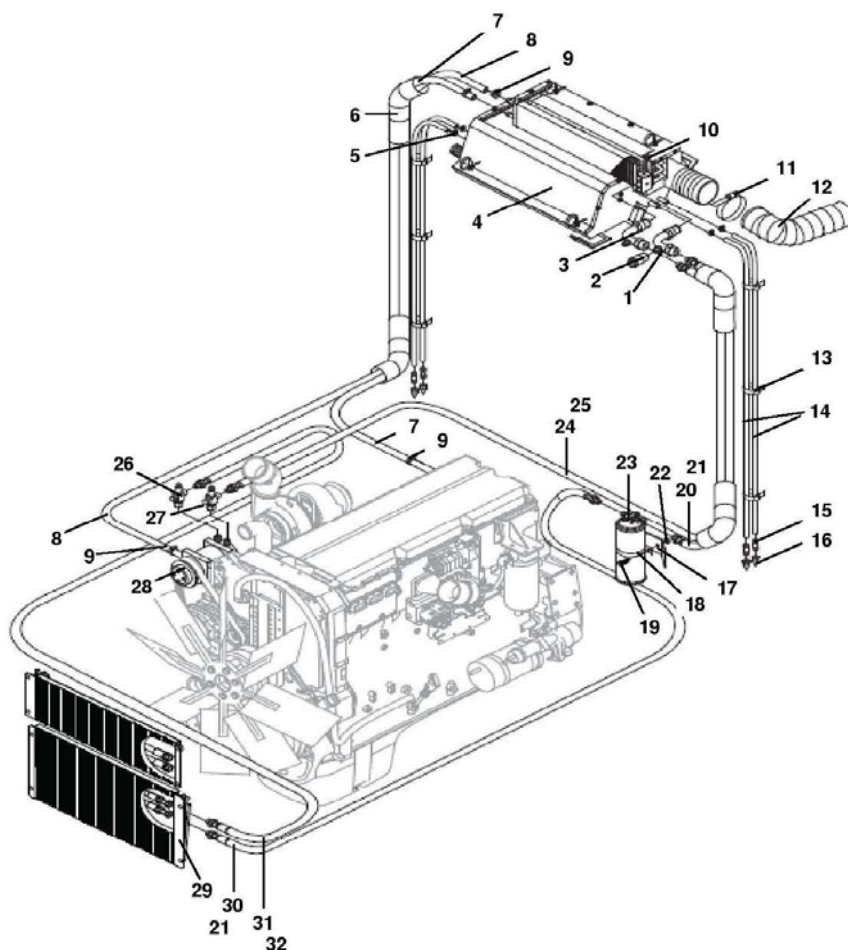
Поз	Чертежный номер	Наименование	Description1	Кол-во
1	86032453	Испаритель ННР-L4wd	HVAC UNIT, CAB Assy HHP-L4wd	1
2	86035603	Болт с шайбой 1/4 - 10	SCREW - Hex Head with WASHER (Plastite) 1/4 - 10	18
3	86023876	Защитный кожух, нейлон	TIE - WRAP SECURING, Push-In & Pull (Nylon)	4
4	86014821	Крышка испарителя	COVER - Plastic, HOUSING ASSY, A/C-	1

8НАС01 Агрегат подогрева и кондиционирования воздуха				
Поз	Чертежный номер	Наименование	Description1	Кол-во
			Heater SYSTEM	
5	86034702	Фиксатор испарителя	CLIP - RETAINER, EVAPORATOR - HVAC Unit Assy	2
6	86034697	Испаритель кондиционера	EVAPORATOR - HVAC Unit Assy	1
7	86034700	Уплотнительное кольцо	O-RING, EXPANSION VALVE Assy, HVAC Unit	1
8	86034701	Уплотнительное кольцо	O-RING, EXPANSION VALVE Assy, HVAC Unit	1
9	86014828	Кронштейн терморегулирующего вентиля	BRACKET - RETAINER TVX, HVAC EXPANSION VALVE	1
10	86505794	Клапан терморегулирующий 134A	VALVE - EXPANSION 134A, HVAC Unit Assy	1
11	280112	Болт G5 1/4"-20x1.5"	CAPSCREW - HexHead, G5 0.25 - 20 x 1.50in	1
12	86014827	Кронштейн электродвигателя	BRACKET - MOTOR RETAINER, HVAC Blower Assy	1
13	86014825	Кронштейн электродвигателя	BRACKET - MOTOR SUPPORT, HVAC Blower Assy	1
14	86503047	Фильтр рециркулирующий (пенопласт или пенорезина)	Recirculating filter (foam)	1
15	86500366	Уплотнение	GASKET - AIR INTAKE DUCT, HVAC Unit Assy	1
16	86500365	Канал впускной	DUCT - AIR INTAKE, HVAC Unit Assy	1
17	86021673	Уплотнение испарителя	GASKET - FOAM RADIAL FACE, HVAC Unit Assy	1
18	86014829	Кронштейн испарителя левый	BRACKET - SIDE L/H MOUNT (Steel), HVAC Unit Assy	1
19	86034703	Корпус испарителя	HOUSING - HVAC Unit Assy (Plastic-Molded)	1
20	86021672	Уплотнение испарителя	GASKET - FOAM, HORIZONTAL PLENUM FACE	1
21	86014826	Кронштейн электродвигателя	BRACKET - MOTOR BULKHEAD SUPPORT, HVAC Unit	1
22	86508360	Привод вентилятора системы кондиционирования	BLOWER-MOTOR Assy, A/C & HEATER Unit	1
23	86014823	Кронштейн испарителя	BRACKET - COVER MOUNT (Steel), A/C-Htr MOTOR Assy	1
24	86014824	Крышка	COVER - MOTOR MOUNT BULKHEAD, HVAC Unit Assy	1
25	86511841	Болт M8 x 16, 8.8	SCREW - HexHead Flange, M8 x 16 8.8PI	5
26	14577	Болт G5 0.25 - 20 x 0.875	SCREW - HexHead G5 PI 0.25 - 20 x 0.875	10
27	86014830	Кронштейн испарителя правый	BRACKET - SIDE R/H MOUNT (Steel), HVAC Unit Assy	1
28	86505792	Переключатель термостата	SWITCH THERMOSTAT	1
29	86050298	Стопорная гайка #10 UNF GR5 PL	NUT JAM #10 UNF GR5 PL	2
30	274792	Болт №10x0.62	CAPSCREW - HexHead Flanged, #10 x 4 0.62	

8HAC01 Агрегат подогрева и кондиционирования воздуха				
Поз	Чертежный номер	Наименование	Description1	Кол-во
31	86034699	Трубка термостата, диам.внут. 1/8"	TUBE - THERMOSTAT to HVAC CORE, Id-1/8in	1
32	86034704	Жгут испарителя	HARNESS - WIRING ELECTRIC, HVAC Unit Assy	1
33	86035602	Болт с шайбой 10 -14	SCREW - Hex Head with WASHER (Plastite) 10 -14	2
34	86505791	Резистор	RESISTOR-SPEED CONTROL, Htr/AC Blower-Motor Assy	1
35	86034698	Испаритель	CORE - HEATER, HVAC Unit Assy	1
36	86002100	Кожух резистора	GUARD, SPEED CONTRIOL RESISTOR, Aluminum Perforated	1
37	86021671	Уплотнение	KIT - GASKET, HVAC Unit Assy	AR



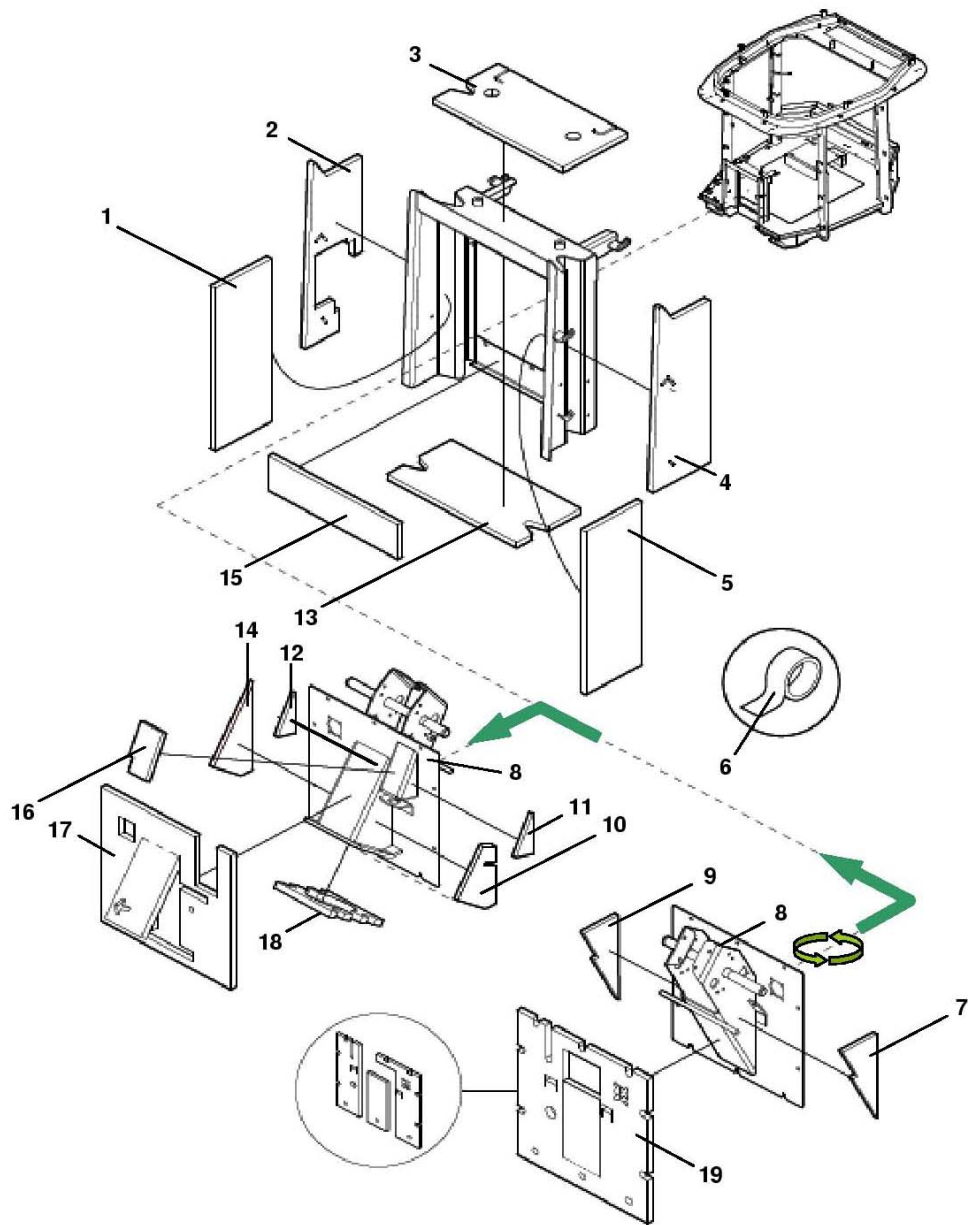
8HAC01a Система автоматического контроля воздуха				
Поз	Чертежный номер	Наименование	Description1	Кол-во
1	86033049	Климат контроль	KIT - AUTO TEMPERATURE CONTROL, HVAC Unit Assy	1
2	V8893501	Лента липучка, длина	TAPE - VELCRO Hook Type (Black)	2
2	V8893502	Лента липучка, длина	TAPE - VELCRO Loop Type (Black)	2
4	86033055	Блок контроля температуры	MODULE - AUTO TEMPERATURE CONTROL	1
5	86032668	Жгут климат контроля	HARNES - ELECTRIC AUTO TEMPERATURE CONTROL	1
6	V86370	Трубка 5/8"x4500мм	HOSE - PRESSURE Ag SingleBraid Id-5/8in Lth-4500mm	1
7	86033052	Клапан водяной климат контроля	VALVE - WATER, Electronic Sealed - CLIMATE CONTROL	1
8	V21193	Хомут	CLAMP - HOSE Worm-Gear Drive, Type-F Size-10	3
9	86033045SRV	Патрубок 5/8x3.00"	HOSE Agr Pressure 5/8 x 3.00in	1
10	86033054	Климат контроль	PROBE - EVAPORATOR, AUTO TEMPERATURE CONTROL	1
11	86014820	Клапан водяной, климатконтроль Genesis	VALVE - WATER, CLIMATE CONTROL Genesis	1
12	86033053	Термистор ННР-L4wd	THERMISTOR Assy (Auto Temp Control, HVAC), ННР-L4wd	1
13	86033051	Переключатель потенциометра ННР L4WD	SWITCH - POTENTIOMETER, ATC / 10K Linear, ННР L4WD	1
14	9824331	Фиксирующая пружина кнопки контроля радиодиапазона	CLIP - SPRING, SWITCH CONTROL KNOB RETAINER	1
15	9848710	Кнопка электронного управления панелью приборов	KNOB ELECTRONIC CONTROL SWITCH	1



8HAC02 Система подогрева и кондиционирования воздуха

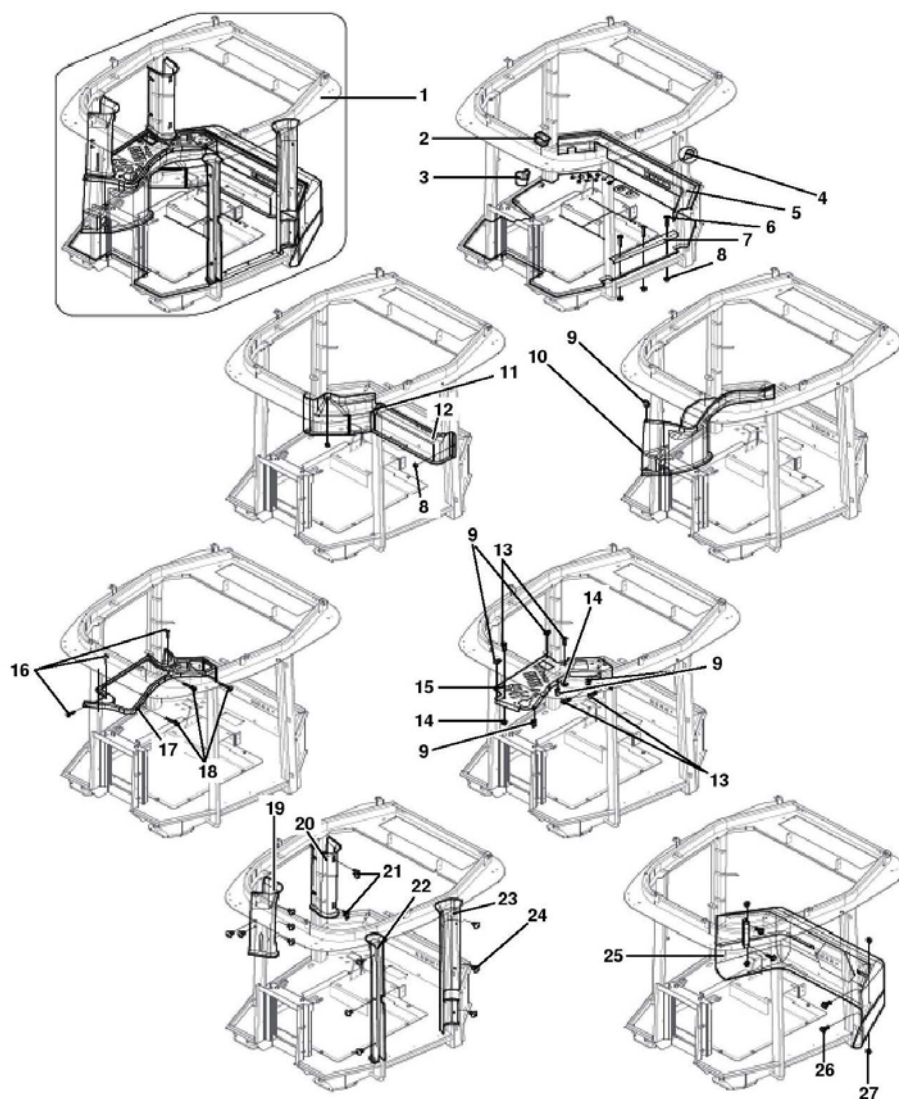
Поз	Чертежный номер	Наименование	Description1	Кол-во
1	86032388	Фитинг 3/8", медь	FITTING - A/C PRESSURE, 3/8in Copper With TEST PORT	1
2	86508368	Датчик давления в системе кондиционера	SWITCH - BINARY PRESSURE, AIR-CONDITIONING Assy	1
3	86032387	Фитинг 5/8", медь	FITTING - A/C RETURN, 5/8in Copper With TEST PORT	1
4	86032453	Испаритель ННР-L4wd	HVAC UNIT, CAB Assy HHP-L4wd	1
5	574518	Хомут 5.5/15.8"	CLAMP-HOSE 5.5in - 15.8in Dia	4
6	9707360	Защитный рукав, ширина 92мм, длина 700мм, нейлон	SLEEVE-NYLON, PROTECTIVE Wth-92mm x Lth-700mm	4

8HAC02 Система подогрева и кондиционирования воздуха				
Поз	Чертежный номер	Наименование	Description1	Кол-во
7	V100717	Трубка 5/8"x3560мм	HOSE - PRESSURE Ag SingleBraid Id-5/8in Lth-3560mm	1
8	V86370	Трубка 5/8"x4500мм	HOSE - PRESSURE Ag SingleBraid Id-5/8in Lth-4500mm	1
9	V21193	Хомут	CLAMP - HOSE Worm-Gear Drive, Type-F Size-10	4
10	86033053	Термистор ННР-L4wd	THERMISTOR Assy (Auto Temp Control, HVAC), HHP-L4wd	1
11	246047	Хомут 4.5"	CLAMP - HOSE Dia-4.50in Worm-Gear Drive Type-F	2
12	86032807	Рукав 4.0"x1550мм	HOSE - FLEX Wire-Reinforced Id-4.00in Lth-1550mm (Black)	1
13	2747	Накладка соединительная, нейлоновая, регулируемая	STRAP-TIE, NYLON, 4.00in ADJUSTABLE	6
14	86033303SRV	Трубка нейлоновая диам.внутр.0.50" длина 3050мм	TUBING - PVC / Clear Id-0.50in Lth-3050mm	4
15	86033401	Фитинг 1/2", длина 2"	CONNECTOR - HOSE BARB 1/2in, Nylon Straight Lth-2.0in	4
16	86508366	Клапан дренажный, Genesis	FITTING-DRAIN, CLIMATE CONTROL SYSTEM Genesis	4
17	86032426	Кронштейн ресивера	BRACKET - MOUNTING (Black), RECEIVER DRYER	1
18	71690	Крепежная скоба	STRAP - MOUNTING, A/C DRYER - RECEIVER Steel (Black)	1
19	9804258	Болт М8х20 CI-8.8	CAPSCREW, Hex-Head FLANGE, CI-8.8 M8 x 20 PI	2
20	86033629	Рукав 3750мм	HOSE - A/C, Dryer to Evaporator, 3750Lg	1
21	9827060	Кольцо уплотнительное 301ID X .070ТНК	O-RING NITIRILE Green 70-Duro ID-0.301in Thk-0.500in	2
22	86505868	Гайка шестигранная USR M 8 PL	NUT HEX FLG USR M 8 PL	2
23	86034026	Ресивер с фильтром осушителем	RECEIVER DRYER (HHP-L4wd)	1
24	86032546	Рукав 5/8"x5100мм ННР-L4wd	HOSE - A/C SUCTION, Id 5/8 x Lg 5100mm, HHP-L4wd	1
25	86031255	Уплотнительное кольцо, внут.диам.0.551"	O-RING GREEN HBNR-015 70-Duro ID-0.551	1
26	9707390	Фитинг №8	FITTING - PRESSURE, COMPRESSOR HEAD #8, AIR CONDITIONING	1
27	86032884	Фитинг	FITTING COMPRESSOR SUCTION	1
28	86025171	Компрессор системы кондиционирования	Compressor - air conditioning syst.	1
29	86029991	Конденсатор кондиционера ННР-L4WD	CONDENSER - HEAT / AIR CONDITIONING SYST, HHP-L4WD	1
30	86030073	Трубка кондиционера 5/16 X 5200 J2064C	HOSE AC 5/16 X 5200 J2064C	1
31	86030072	Трубка кондиционера 13/32 X 4000 J2064C	HOSE AC 13/32 X 4000 J2064C	1
32	9827058	Уплотнительное кольцо зеленое 70-Duro ID-0.42in	O-RING NITRILE Green 70-Duro ID-0.42in Thk-0.070in	1



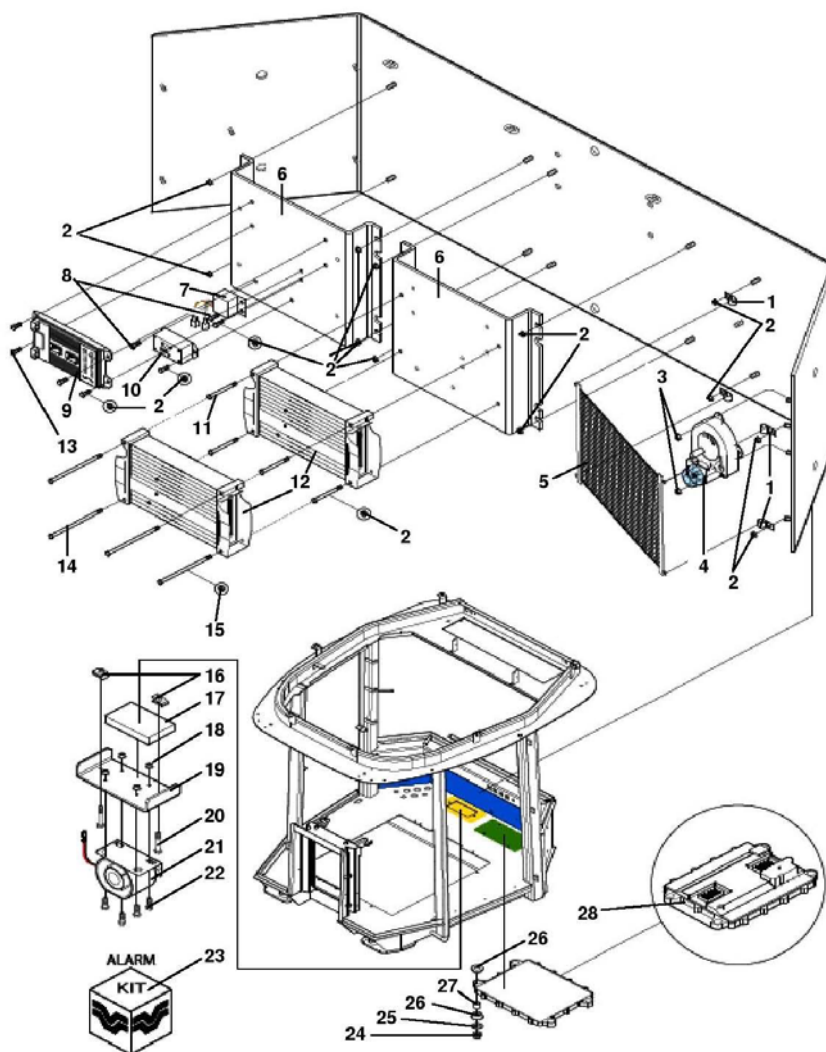
8INT01 Герметизация и звукоизоляция кабины

Поз	Чертежный номер	Наименование	Description1	Кол-во
1	86032701	Панель правая	PANEL - FOAM / FOIL, RH PEDESTAL	1
2	86032232	Правый изолятор	PANEL - INSULATOR Foil-Foam, RH INSIDE FIREWALL, HHP	1
3	86032234	Изолятор	PANEL-INSULATOR Foil-Foam, TOP INSIDE FIREWALL	1
4	86032233	Изолятор левый	PANEL - INSULATOR Foil-Foam, LH INSIDE FIREWALL	1
5	86032702	Панель левая	PANEL - FOAM / FOIL, LH PEDESTAL	1
6	86033821SRV	Моток лавсановой ленты 5x5486см	TAPE - MYLAR 2in x 60yd Roll	AR
7	86032237	Правый изолятор	PANEL - INSULATOR Foil-Foam, RH-TOP INSIDE CORNER	1
8	86031694	Экран ННР-L4wd	COVER Weld Assy; PEDESTAL REAR, HHP-L4wd	1
8	86034577	Экран ННР	COVER Weld Assy (Black); PEDESTAL REAR, HHP	1
9	86032236	Изолятор левый	PANEL - INSULATOR Foil-Foam, LH-TOP INSIDE CORNER	1
10	86032684	Изолятор левый	PANEL-INSULATOR Foil-Foam, LH-STEERNG VALVE, HHP	1
10	86034830	Изолятор левый	PANEL - INSULATOR Foil-Foam, LH STEERING VALVE MOUNT	1
11	86032682	Изолятор левый	PANEL - INSULATOR Foil-Foam, LH CLUTCH CABLE MOUNT	1
12	86032683	Правый изолятор	PANEL - INSULATOR Foil-Foam, RH CLUTCH CABLE MOUNT	1
13	86032748	Внешний верхний изолятор	PANEL - INSULATOR Foil Foam, OUTSIDE-TOP FIREWALL	1
14	86032685	Изолятор правый	PANEL-INSULATOR Foil-Foam, RH-STEERNG VALVE, HHP	1
14	86034829	Правый изолятор	PANEL - INSULATOR Foil-Foam, RH STEERING VALVE MOUNT	1
15	86032749	Изолятор нижний	PANEL - INSULATOR Foil-Foam, MAIN-BOTTOM	1
16	86032679	Изолятор	PANEL - INSULATOR Foil-Foam, TOP-CLUTCH CABLE MNT	1
17	86032231	Внешний центральный изолятор	PANEL - INSULATOR Foil-Foam, CENTER OUTSIDE	1
17	86034828	Внешний центральный изолятор	PANEL - INSULATOR Foil-Foam, CENTER OUTSIDE	1
18	86032686	Изолятор	INSULATOR - END Foil-Foam, STEERNG VALVE BOTTOM	2
19	86032235	Центральный изолятор	PANEL - INSULATOR Foil-Foam, MAIN-CENTER, HHP	1
19	86034827	Внутренний центральный изолятор	PANEL - INSULATOR Foil-Foam, CENTER INSIDE	1



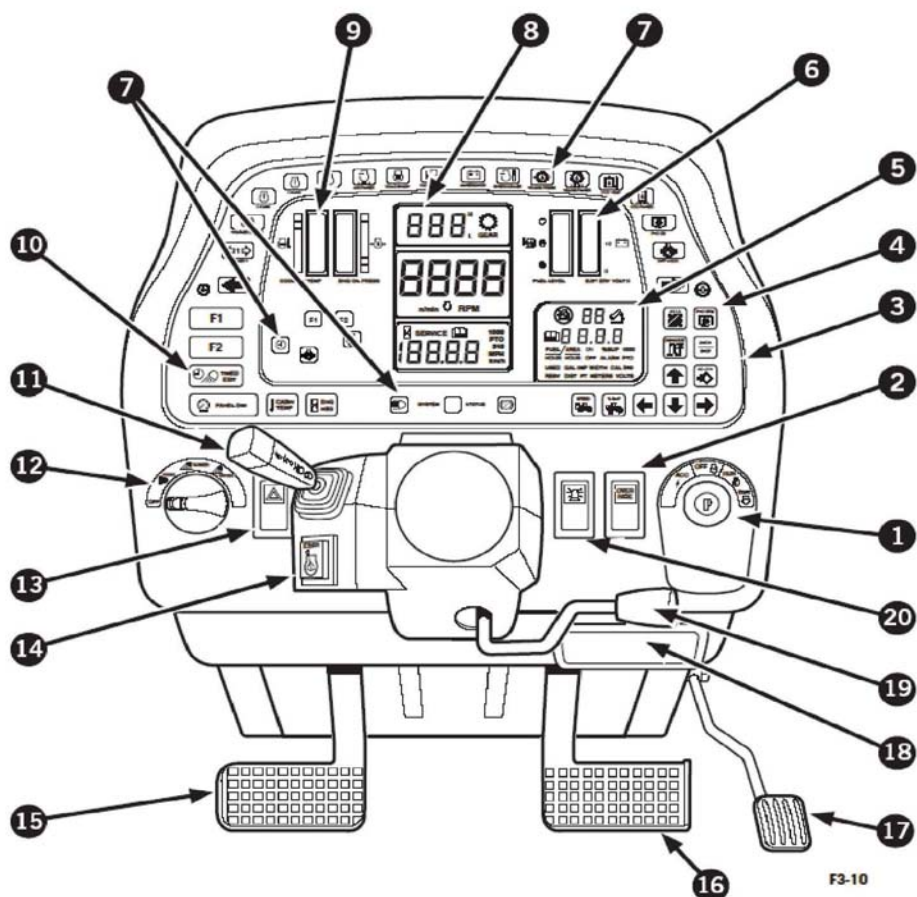
8INT02 Установка деталей внутренней части кабины				
Поз	Чертежный номер	Наименование	Description1	Кол-во
1	86031286	Рама жесткости кабины ННР	CAB - ROPS Weld Assy HHP	1
1	86034729	Рама жесткости кабины ННР-L4wd	CAB - ROPS Weld Assy HHP-L4wd	1
2	86032166	Поддон	TRAY - STORAGE (Training Seat Assy) HHP-L4wd	1
3	86032167	Подстаканник ННР-L4wd	HOLDER - CUP, ANGLED (Side Console Assy) HHP-L4wd	1
4	86035030SRV	Липкая двухсторонняя акриловая лента 1x1296"	TAPE - ACRYLIC FOAM Double Adhesive Coated, 1in x 108ft	AR
5	86032391	Панель задняя	COVER - REAR DECK Molded ABS (Grey), CAB INTERIOR	1
6	86032893	Болт	SCREW - MACHINE FlatHead 90-Deg	3

8INT02 Установка деталей внутренней части кабины				
Поз	Чертежный номер	Наименование	Description1	Кол-во
			C/Rec ZNCR	
7	86032165	Направляющая карданного вала	GUARD - EDGE Aluminum, DOOR BASE	1
8	86511444	Гайка шестигранная FLG USR M 6 PL	NUT HEX FLG USR M 6 PL	5
9	9844267	Гайка U M6 x 1.0	NUT - U/CLIP M6 - 1.00 Ph-PI	6
10	86032197	Панель левого пульта управления	SKIRT - L/H CONTROL CONSOLE Assy Molded ABS (Grey) HHT	1
11a	8893501SRV	Лента липучка, длина 1м	TAPE - VELCRO Hook-Type Lth-1.00mt	AR
11b	8893502SRV	Лента липучка, длина 1м	TAPE - VELCRO Loop-Type Lth-1.00mt	AR
12	86032390	Полоса	SKIRT - REAR DECK Assy Molded ABS (Grey) HHT	1
13	9804262	Болт M10x30 CI-8.8	CAPSCREW - HexHead Flanged, M10 x 30 CI-8.8 PI	4
14	9804278	Гайка шестигранная M10 x 1.50 CI-8.0	NUT - Hex Flanged M10 x 1.50 CI-8.0	2
15a	86032301	Панель правого пульта управления	CONSOLE - W/Assy (Black), Rh 12-Speed Manual Hyd, HHP	1
15b	86032929	Панель правого пульта управления	CONSOLE - W/Assy (Black), Rh PwrShift, Manual Hyd, HHP	1
15c	86032907	Панель правого пульта управления	CONSOLE - W/Assy (Black), Rh 12-Speed EHR HHP	1
15d	86032738	Панель правого пульта управления	CONSOLE - W/Assy (Black), Rh PwrShift EHR HHP	1
16	86502680	Болт с крестообразной головкой M6x20	SCREW - PhillipsHead, M6 x 20 PH&OB	3
17	86032196	Панель левая	COVER - L/H CONTROL CONSOLE Molded ABS (Grey) HHT	1
18	86503049	Болт M6 x 30, CI-4.8 PI	SCREW - Machine, PhillipsHead M6 x 30 CI-4.8 PI	3
19	86031548	Накладка передняя правая ННТ	COVER - POST R/H Front, Molded ABS (Grey) HHT	1
20	86031549	Накладка задняя правая ННТ	COVER - POST R/H Rear, Molded ABS (Grey) HHT	1
21	86033697SRV	Защелка	LATCH - SWELL ACTION, FUSE & RELAY COVER	2
22	86031550	Накладка передняя левая ННТ	COVER - POST L/H Front, Molded ABS (Grey) HHT	1
23	86031551	Накладка задняя левая ННТ	COVER - POST L/H Rear, Molded ABS (Grey) HHT	1
24	86034786	Болт M10 x 16 Gr5	SCREW - MACHINED, M10 x 16 Gr5, Phillips Hd (Black)	11
25	86035131	Задняя панель кабины	PANEL - REAR CAB Assy, Fiber-Glass Molded / With Brackets	1
26	86015350	Комплект крепежных винтов и шайб	MACHINE SCREW & WASHER ASSY	4
27	43436	Гайка M12 Usr PI	NUT - Hex Flange M12 Usr PI	4



8INT03 Электрические приборы задний нижней внутренней части кабины				
Поз	Чертежный номер	Наименование	Description1	Кол-во
1	86030925	Фиксатор диам.0.312"	J-CLIP STEEL, OPEN Vinyl coat, CLAMP Dia-0.312in	4
2	86511444	Гайка шестигранная FLG USR M 6 PL	NUT HEX FLG USR M 6 PL	24
3	43416	Гайка M5	NUT - HEX Flange USR M-5 PI	2
4	9707239	Лампа 12В	LAMP - REEL ASSEMBLY, 12V	1
5	86033165	Грузовая сетка 10x18"	NET - CARGO Nylon Mesh (Black) 10 x 18in	1
6	86032163	Кронштейн	BRACKET - MOUNTING (Black), ELECTRONIC MODULE	2
7	86002452	Контроллер	CONTROLLER - ELECTRICAL	1

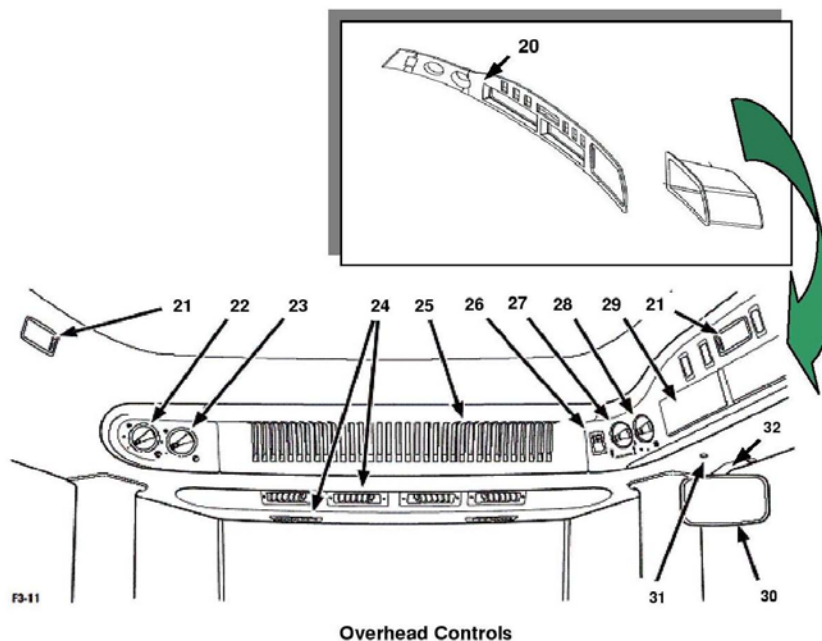
8INT03 Электрические приборы задний нижней внутренней части кабины				
Поз	Чертежный номер	Наименование	Description1	Кол-во
			CURRENT, 3-Pth Circuit	
8	86511893	Болт шестигранный FLG HVY M6 X 12 8.8PL	BOLT HEX FLG HVY M6 X 12 8.8PL	4
9	86035127SRV	Блок управления HHP/L4wd	MODULE - CCU With SoftWare Assy, HHP / L4wd	1
10	9701029	Модуль контроля сцепки	MODULE 3PT HITCH CONTROL	1
11	86508569	Болт М6x70 Cl-8.8	CAPSCREW - HexHead M6 x 70 Cl-8.8 PI	4
12	86029094	Модуль контроля	MODULE EHR CONTROL	2
13	9804255	Болт М6x16 Cl-8.8 PI	CAPSCREW - HexHead Flanged, M6 x 16 Cl-8.8 PI	4
14	280415	Болт 0.25"nc x 5.0 Gr-5 PI	CAPSCREW - HexHead 0.250nc x 5.0 Gr-5 PI	4
15	523282	Гайка 1/4"- 20 PI	NUT - HEX Flanged USR 1/4"- 20 PI	4
16	9673127	Гайка M10 x 1.5	NUT - U/CLIP, M10 x 1.5, Hole Id-15.1mm	2
17	86033529	Уплотнительная подушка 140x238x63.5	SEAL - FOAM Open-Cell 140 x 238 x 63.5mm	1
18	43435	Гайка M10 Usr PI	NUT - Hex Flange M10 Usr PI	4
19	86032419	Кронштейн	PLATE - BRACKET, ALARM MOUNTING (Black)	1
20	86011090	Болт шестигранный FLG M10 X 70 8.8PL	BOLT HEX FLG M10 X 70 8.8PL	2
21	86031039	Сигнализация запасная	ALARM - BACK-UP Type-A (SAE J994)	1
22	9804261	Болт M10x1.50x25 Cl-8.8	CAPSCREW - HexHead FLANGE, Cl-8.8 M10 x 1.50 x 25 PI	4
23	86031220	Комплект деталей дублирующей сигнализации	KIT - BACK-UP ALARM, Synchro	AR
24	9706690	Гайка M8 x 1.25	NUT-HEX, CL8 M8 x 1.25	4
25	9846522	Шайба диам.внутр.0.343 наруж.1.155 толщина 0.12" PI, сталь	WASHER - FLAT Steel M8 PI, Id-0.343 Od-1.155 Thk-0.12in	4
26	86035415	Изолятор	ISOLATOR - INSERT Rubber, CONTROL MODULE MOUNT	8
27	86035416	Втулка диам.наруж. 12.70мм	SPACER - MOUNTING Steel, CONTROL MODULE Od-12.7mm	4
28	86033713	Блок управления TA22-M4WD HHP-L4wd	MODULE - CONTROL, TA22-M4WD TRANSMISSION HHP-L4wd	1



Forward Operator Controls
(steering wheel omitted for clarity)

80PC01 Приборы контроля на главной панели				
Поз	Чертежный номер	Наименование	Description1	Кол-во
1	86500903	Переключатель зажигания в сборе	IGNITION SWITCH ASSY	1
2	9824815	Переключатель остановки двигателя	SWITCH - ROCKER 12V, ENGINE Shut Down, Ov/Ride	1
3	86035128SRV	Модуль комбинации приборов с ПО	MODULE - EIC, INSTRUMENT CLUSTER Assy With Software	1
4	-	-	-	AR
5	-	-	-	AR

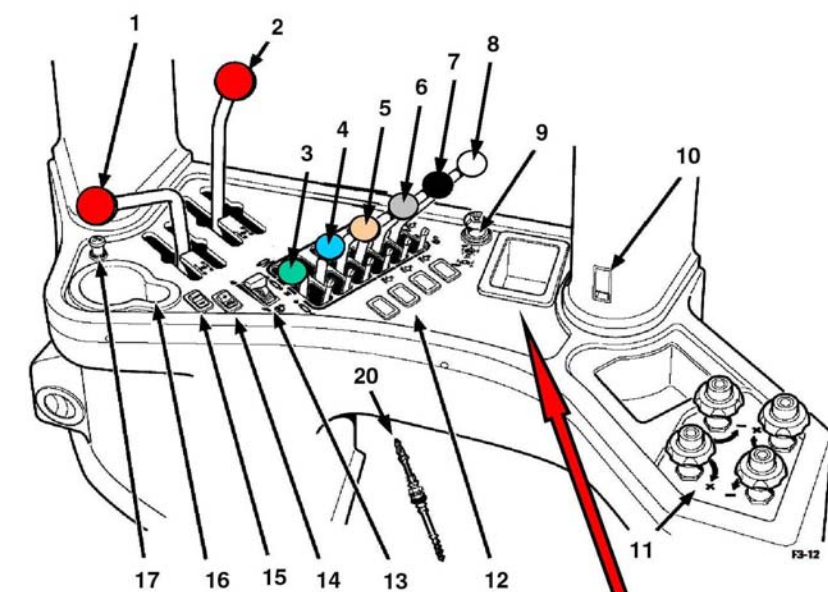
80PC01 Приборы контроля на главной панели				
Поз	Чертежный номер	Наименование	Description1	Кол-во
6	-	-	-	AR
7	-	-	-	AR
8	-	-	-	AR
9	-	-	-	AR
10	-	-	-	AR
11	9845883	Переключатель сигнала поворота	SWITCH - TURN SIGNAL ASSY 12-Volt	1
12	9824811	Переключатель главный LT 4 PSN	SWITCH - LIGHTS, 4-Position	1
13	9845884	Кнопка включения подачи эфира	SWITCH - PUSH BUTTON Assy, ETHER START	1
13	9993093	Переключатель включения сигнала аварийного состояния	SWITCH - ROCKER 12-Volt, Hazard Warning - LIGHTS	1
15	86034630	Педадь сцепления	PEDAL CLUTCH	1
16	86032007	Педадь тормоза HHP-L4wd	PEDAL - BRAKE Machined Casting, (Black) HHP-L4wd	1
17	86029727	Педадь акселератора	PEDAL Weld Assy, FOOT THROTTLE	1
17a	9821941	Подушка, резина	PAD - RUBBER, ACCELERATOR PEDAL	1
18	83955903	Пепельница	ASH TRAY	1
19	-	-	-	1
20	86500302	Переключатель включения проблескового маяка, 12В	SWITCH - ROCKER 12-Volt, ROTATING BEACON	1



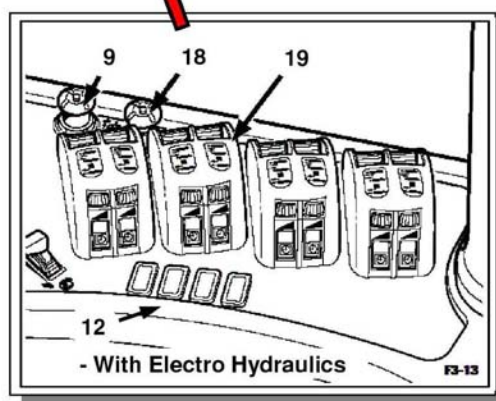
Overhead Controls

8OPC02 Приборы контроля в верхней части кабины				
Поз	Чертежный номер	Наименование	Description1	Кол-во
20	86032783	Панель левая верхняя	PANEL - CONTROL L/H-Headliner, ABS-Molded (Gray) HHP / L4WD	1
21	9846123	Лампа - освещения кабины - 12 В, 10 Вт	Lamp - Cab interior, 12V 10 watt	2
22	9821739	Переключатель стеклоочистителя	SWITCH - WIPER / WASHER, 2-Speed	1
22a	9848710	Кнопка электронного управления панелью приборов	KNOB ELECTRONIC CONTROL SWITCH	1
23	9821739	Переключатель стеклоочистителя	SWITCH - WIPER / WASHER, 2-Speed	1
24	86033539	Решетка испарителя кондиционера	LOUVER - A/C-HEATER VENTS, Clip Version (Plastic, Black)	6
25	86500294	Решетка	GRILL - RECIRCULATION Plastic-	1

80PC02 Приборы контроля в верхней части кабины				
Поз	Чертежный номер	Наименование	Description1	Кол-во
			Molded (CC-Gray), Hvac System	
26	86000600	Клавишный переключатель кондиционера	SWITCH ROCKER SPST AC	1
27	86033051	Переключатель потенциометра ННР L4WD	SWITCH - POTENTIOMETER, ATC / 10K Linear, ННР L4WD	1
28	86508370	Переключатель вентилятора, система подогрева и очи	SWITCH - FAN, Heater & Air-Conditioning System	1
29	86023024	Магнитола кассетная, AM/FM L4WD + Genesis	RADIO - AM/FM CASSETTE L4WD & Genesis	AR
29	86023025	Магнитола DELUXE кассетная, AM/FM L4WD + Genesis	RADIO-DELUXE AM/FM CASSETTE L4WD & Genesis	AR
29	86023026	Магнитола DELUXE CD, AM/FM L4WD + Genesis	RADIO-DELUXE AM/FM CD PLAYER L4WD & Genesis	AR
30	86011713	Зеркало	MIRROR ASSY	1
31	86033164	Лампа - индикатор 14 В, 10 А	Lamp - Indicator, Incandescent 14V 10 amp	1
32	86034149	Кронштейн правого зеркала заднего вида	BRACKET - MIRROR R/H CAB (Black)	1

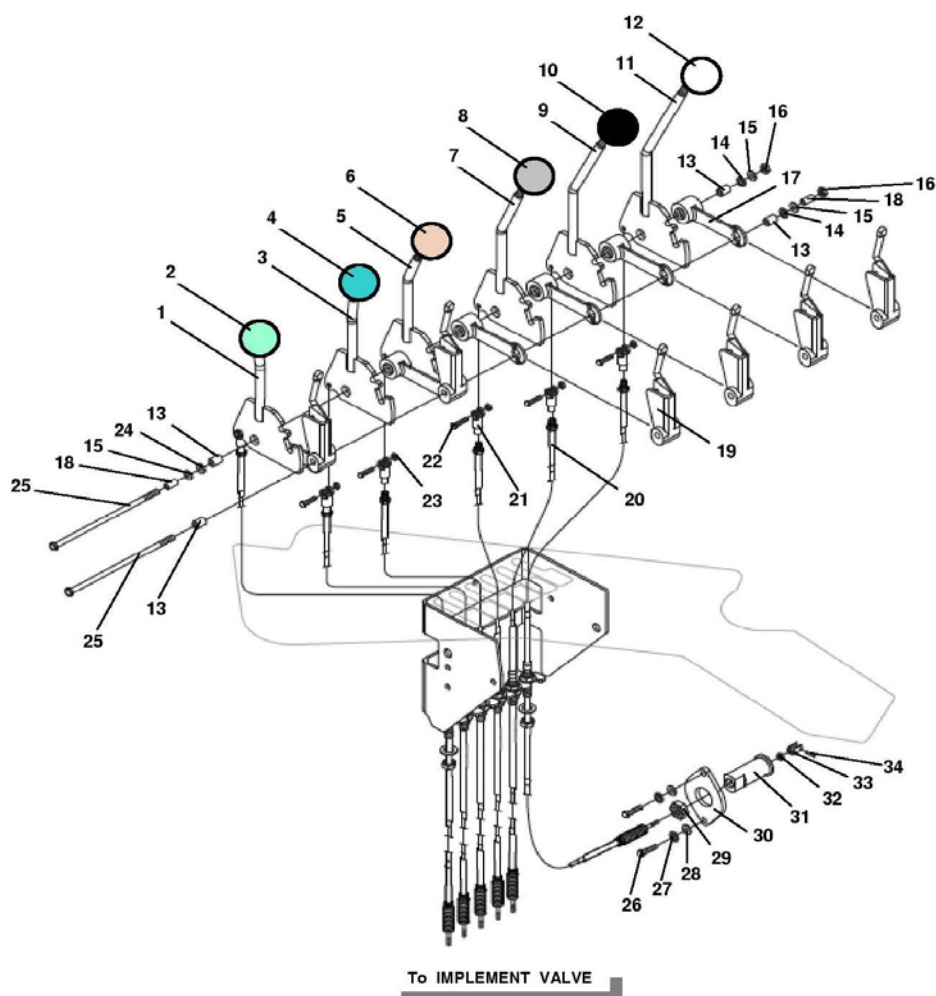


Synchromesh Transmission - With Manual Hydraulics



- With Electro Hydraulics

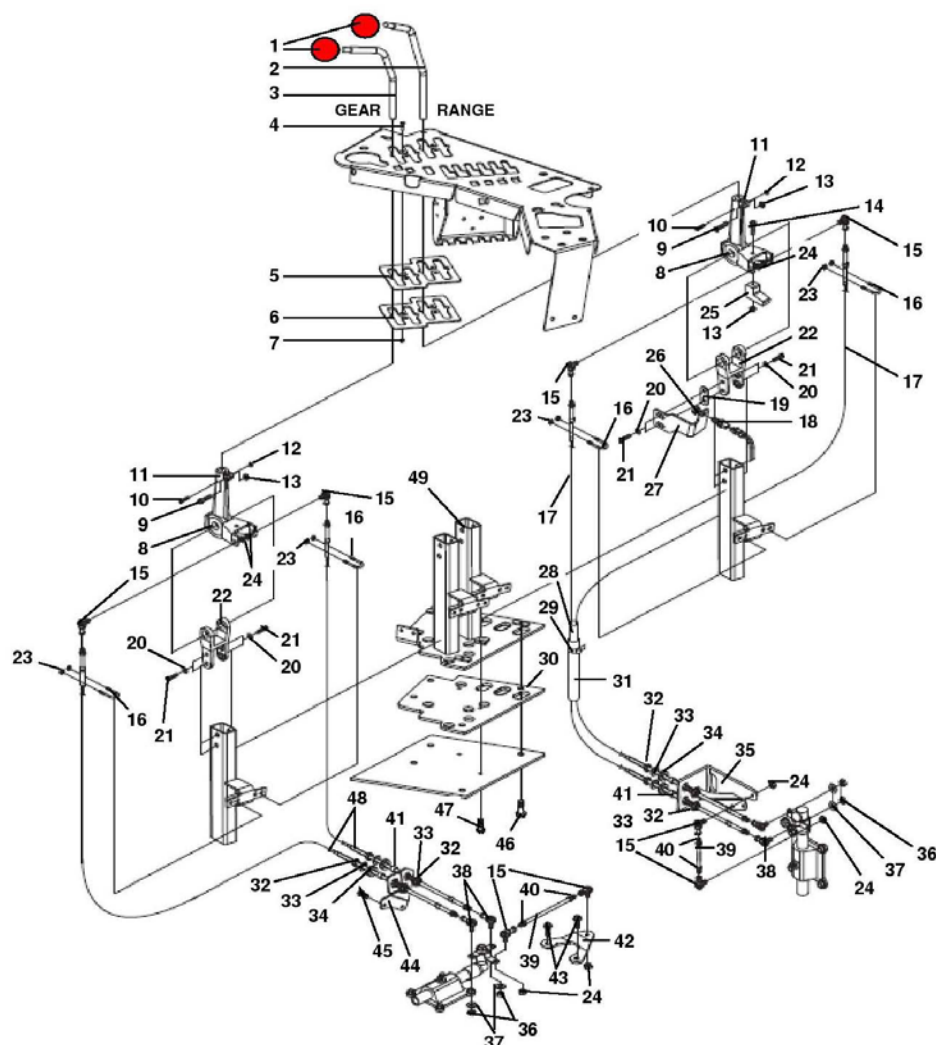
80PC03 Пульт правой стороны				
Поз	Чертежный номер	Наименование	Description1	Кол-во
19a	86025370	Табличка голубая	DECAL, POD BLUE, Electro-Hydraulic-Remote CONTROL	AR
19b	86025371	Табличка зеленая	DECAL, POD GREEN, Electro-Hydraulic-Remote CONTROL	AR
19c	86025372	Табличка серая	DECAL, POD GREY, Electro-Hydraulic-Remote CONTROL	AR
19d	86025369	Табличка рыжая	DECAL, POD GINGER, Electro-Hydraulic-Remote CONTROL	AR
20	86032673	Жгут электрический, ННР	CABLE - CONTROL, IMPLEMENT VALVE - HHP	6



80PC03a Справочник пульта гидравлики				
Поз	Чертежный номер	Наименование	Description1	Кол-во
1	86033321	Рычаг гидрораспределителя, 1 секция	LEVER - HYDRUALIC CONTROL W/Assy, 1st-Section HHP	1
2	86001123	Головка рычага зеленая	KNOB GREEN	1
3	86033322	Рычаг гидрораспределителя, 2 секция	LEVER - HYDRUALIC CONTROL W/Assy, 2nd-Section HHP	1
4	9672785	Рукоятка	KNOB - PLASTIC BLUE, HYDRAULIC CONTROL	1
5	86033323	Рычаг гидрораспределителя, 3 секция	LEVER - HYDRUALIC CONTROL W/Assy, 3rd-Section HHP	1
6	9672786	Рукоятка	KNOB - PLASTIC TAN, HYDRAULIC	1

80PC03a Справочник пульта гидравлики

Поз	Чертежный номер	Наименование	Description1	Кол-во
			CONTROL	
7	86033324	Рычаг гидрораспределителя, 4 секция	LEVER - HYDRUALIC CONTROL W/Assy, 4th-Section HHP	1
8	9673057	Рукоятка	KNOB - PLASTIC GRAY, HYDRAULIC CONTROL	1
9	86033325	Рычаг гидрораспределителя, 5 секция	LEVER - HYDRUALIC CONTROL W/Assy, 5th-Section HHP	1
10	86014234	Рукоятка	KNOB - PLASTIC BLACK, HYDRAULIC CONTROL	1
11	86033326	Рычаг гидрораспределителя, 6 секция	LEVER - HYDRUALIC CONTROL W/Assy, 6th-Section HHP	1
12	86032987	Кнопка	KNOB - PLASTIC WHITE, HYDRAULIC CONTROL	1
13	86033381	Втулка, нейлон HHP L4wd	SPACER - HYDRAULIC LEVERS, (Nylon)-HHP L4wd	4
14	9672659	Шайба 0.375	WASHER, LOCK BELLEVILLE 0.375	2
15	87016	Шайба Sae 0.380 Pl, сталь	WASHER - FLAT Steel Sae 0.380 Pl	3
16	80463	Контргайка 0.38NC GR5 PL	NUT, LOCK NYLON 0.38NC GR5 PL	2
17	9705879	Пластина	SPACER-BUSHING Dogbone ASSY, HYDR LEVER CONTROL	6
18	86034424	Втулка 0.376 внутр. диам., 0.626 внешн. диам., 0.6	BUSHING 0.376IDX0.626ODX0.63LG	2
19	9705881	Рычаг блокировки	LEVER - HYDRAULIC IMPLEMENT LOCK Assy	6
20	86032673	Жгут электрический, HHP	CABLE - CONTROL, IMPLEMENT VALVE - HHP	6
21	9705847	Вилка троса 1/4 28UNF	CLEVIS - CONTROL CABLE ROD END, 1/4 28UNF	6
22	86533411	Болт шестигранный 0.25 X 0.88GR5 PL	BOLT HEX 0.25 X 0.88GR5 PL	6
23	86532	Контргайка 1/4"-0.20	NUT - LOCK Nylon, 1/4in - 0.20 Gr-5 Pl	6
24	86050295	Шайба 0.406X1.625X0.083 PL	WASHER 0.406X1.625X0.083 PL	1
25	86033379	Болт 0.375x10.50 Gr-8 Pl	CAPSCREW - HexHead, 0.375 x 10.50 Gr-8 Pl	2
26	86019392	Нарезной болт 0.25 X 1.12 GR8	BOLT SCKT 0.25 X 1.12 GR8	12
27	80682	Шайба 0.250PL	WASHER - LOCK, 0.25 PL	12
28	80701	Шайба 0.312 x 0.734 x 0.065 Pl, сталь	WASHER - FLAT Steel, 0.312 x 0.734 x 0.065 Pl	12
29	87313	Гайка 0.75UNF GR2 PL	NUT, JAM 0.75UNF GR2 PL	6
30	9700572	Фланец, алюминиевый	FLANGE - ALUMINUM, CLUTCH CABLE ASSY	6
31	86019409	Электромуфта	SLEEVE CABLE LONG	6
32	86511183	Контргайка 0.25 GR5 PL	NUT JAM 0.25 GR5 PL	6
33	86019394	Вилка, замыкаемая болтом	CLEVIS	6
34	86019393	Пружинный штифт, диаметр 6, длина 20.00	SPRING PIN 6 DIA X 20.00LG	6

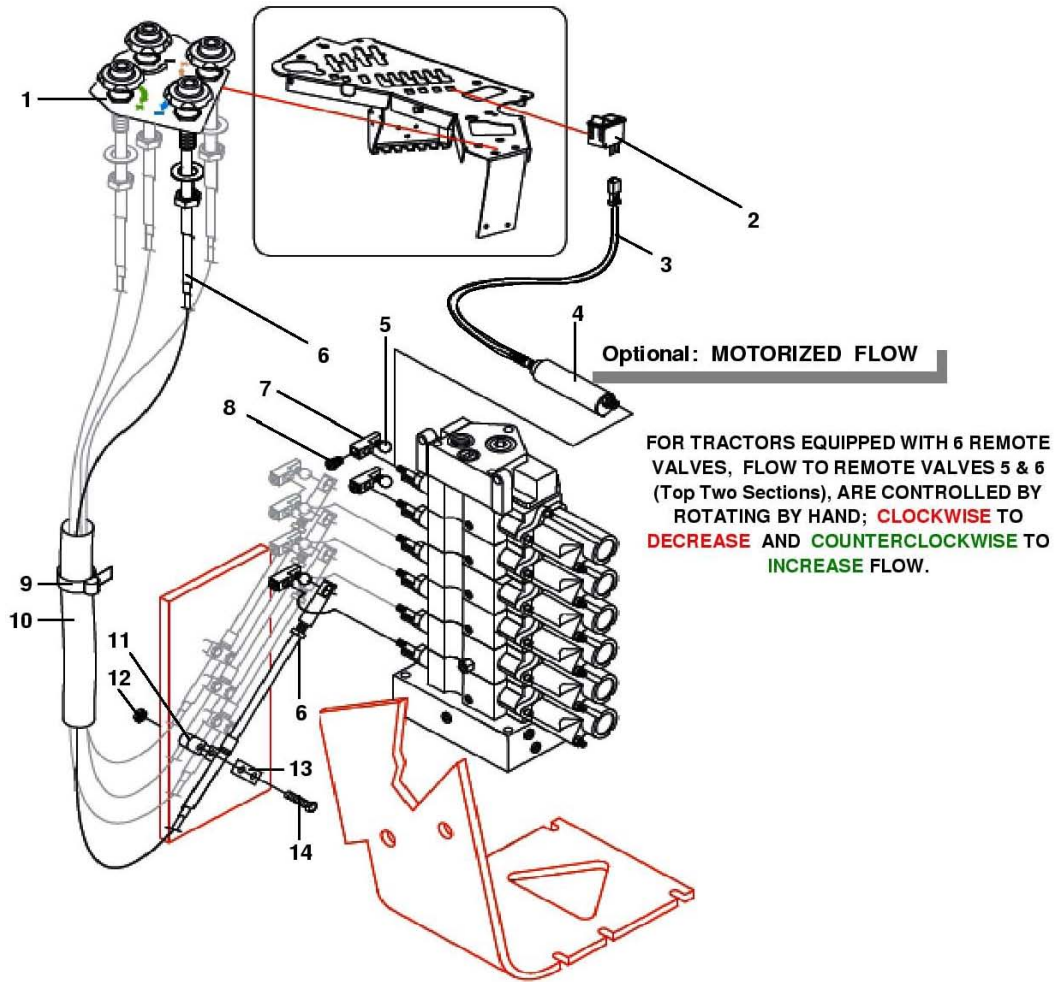


80PC03b Панель рычажного механизма переключения

Поз	Чертежный номер	Наименование	Description1	Кол-во
1	9706938	Рычаг переключения (красный)	KNOB - SHIFTING LEVER (Red) L4wd	2
2	86033064	Рычаг ННР L4WD	LEVER - RANGESHIFT Assy, HHP L4WD	1
3	86033063	Рычаг переключения передач ННР L4WD	LEVER - GEARSHIFT Assy, HHP L4WD	1
4	V84360	Винт №10 x 3.8	SCREW - HexHead SLOTTED, Self-Tap #10 x 3.8 Type-AB	4
5	86018620	Накладка пластины переключателя передач	PLATE GEAR SHIFT	1
6	86018627	Накладка пластины переключателя передач	PLATE GEAR RANGESHIFT	1

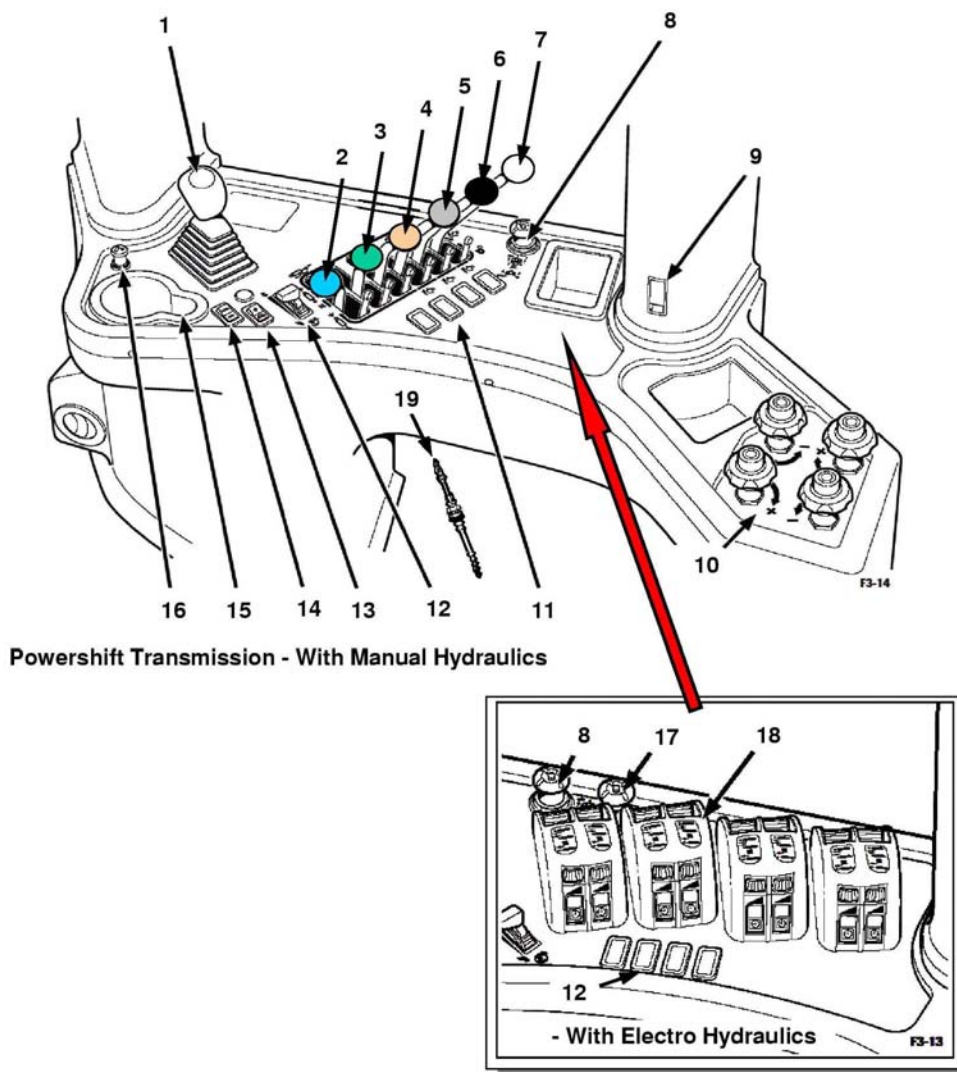
80PC03b Панель рычажного механизма переключения				
Поз	Чертежный номер	Наименование	Description1	Кол-во
7	9804276	Гайка М6 CI-8 PI	NUT - HEX FLANGE, M6 CI-8 PI	4
8	86017944	Узел	CROSS AND BRG ASSY	2
9	9671714	Болт шестигранный FLG M 8 X 25 8.8PL	CAPSCREW - HexHead Flange 8.8PI M8 x 25	2
10	86025725	Болт М5х40мм	CAPSCREW - Hex Hd, M5 x 40 8.8p	2
11	86017936	Верхняя вилка	JOINT UPPER MTG	2
12	86511996	Контргайка М5	LOCKNUT - Nylon M5 CI-8 PI	2
13	9804277	Гайка М8 CI-8 PI	NUT - HEX FLANGE, M8 CI-8 PI	3
14	120061	Болт М8х60мм CI-8.8 PI	CAPSCREW - HexHead M8 x 60mm CI-8.8 PI	1
15	86020205	Шаровый наконечник 5/16	BALL END 5/16	8
16	86019053	U-образный болт 0.25X25.40X14.22X16.0	U BOLT 0.25X25.40X14.22X16.0	4
17	86032533	Трос 5/16-24 Unf-2A, длина 2100мм	CABLE - RANGESHIFT 5/16-24 Unf-2A, Lth-2100mm	2
18	86031605	Наконечник выключателя блокировки	SWITCH BALL NEUTRAL SAFETY	1
19	86035778	Кронштейн, толщина 0.075"	PLATE - REINFORCEMENT Thk-0.075in, Lower SHIFT JOINT	1
20	9790555	Шайба 0.469X0.750X0.095 HDN	WASHER 0.469X0.750X0.095 HDN	8
21	86505834	Болт шестигранный 0.44 X 1.25GR8 PL	BOLT HEX 0.44 X 1.25GR8 PL	8
22	86017935	Нижняя вилка	JOINT LOWER MTG	2
23	9626558	Гайка G5 1/4"-20	NUT - HEX LOCK Flanged 0.25 Gr-5	8
24	86531356	Контргайка стальная 0.313NF GRBPL	NUT LOCK STEEL 0.313NF GRBPL	8
25	86029302	Кронштейн крепления кабеля	BRACKET WA CABLE MTG	1
25	86033112	Фиксатор переключателя	BLOCK - CLUTCH BRAKE SWITCH	1
25	86035764	Фиксатор переключателя	BLOCK - CLUTCH BRAKE SWITCH (Steel Machined)	1
26	87310	Гайка 0.56Unf Gr-2 PI	NUT - HEX JAM, 0.56Unf Gr-2 PI	1
27	86033107	Кронштейн переключателя	BRACKET - CLUTCH BRAKE SWITCH	1
27	86035765	Кронштейн	BRACKET - CLUTCH CABLE SWITCH (Steel Plated)	1
28	86012470	Изолирующая трубка, длина 44,0	INSULATION HOSE 44.0LG	1
29	2747	Накладка соединительная, нейлоновая, регулируемая	STRAP-TIE, NYLON, 4.00in ADJUSTABLE	AR
30	86017942	Уплотняющая пластина	PLATE GROMMET	1
31	9707360	Защитный рукав, ширина 92мм, длина 700мм, нейлон	SLEEVE-NYLON, PROTECTIVE Wth-92mm x Lth-700mm	1
32	86020476	Гайка М18 Gr-8 CI-4	NUT - Hex JAM M-18 Gr-8 CI-4	8
33	86012106	Шайба специальная 19.5MM	WASHER SPECIAL 19.5MM	8
34	86528128	Уплотняющее кольцо, внутр. о 1,00, 1/4GT, внеш. о	GROMMET 1.00IDX1/4GTX1 3/4OD	4
36	86020409	Контргайка с нейлоновой вставкой 0.375NF GR5PL	NUT LOCK NYLON 0.375NF GR5PL	4
37	9672981	Шайба 10.00x15.80x1.14	WASHER - FLAT HARDENED, 10.00 X 15.80 X 1.14	4

80PC03b Панель рычажного механизма переключения				
Поз	Чертежный номер	Наименование	Description1	Кол-во
38	86018875	Специальный наконечник с шипом	ROD END WITH STUD SPECIAL	4
39	86018138	Поворотный рычаг	ROD PIVOT	2
40	87307	Гайка 5/16 PI	NUT - HEX JAM 5/16 PI	4
41	86017980	Прокладка компрессора	SPACER COMPRESSION CONTROL	4
42	86029299	Кронштейн шарнира	BRACKET PIVOT	1
43	9804268	Болт M12x40 CI-8.8	CAPSCREW - HexHead Flanged, M12 x 40mm CI-8.8 PI	2
44	86035805	Кронштейн	BRACKET - MOUNT W/Assy, GEARSHIFT CABLE (Red)	1
45	9706685	Гайка M12x1.75	NUT - HEX CL8 M12 x 1.75	2
46	9804262	Болт M10x30 CI-8.8	CAPSCREW - HexHead Flanged, M10 x 30 CI-8.8 PI	4
47	412356	Болт M6x20мм	CAPSCREW - Flanged HEX M6 x 20mm	2
48	86034107	Трос рычага коробки передач	CABLE GEARSHIFT	2
49	86032370	Кронштейн	BRACKET - MOUNT W/Assy, GEARSHIFT LINKAGE (Black)	1



80PC03c Пульт контроля расхода

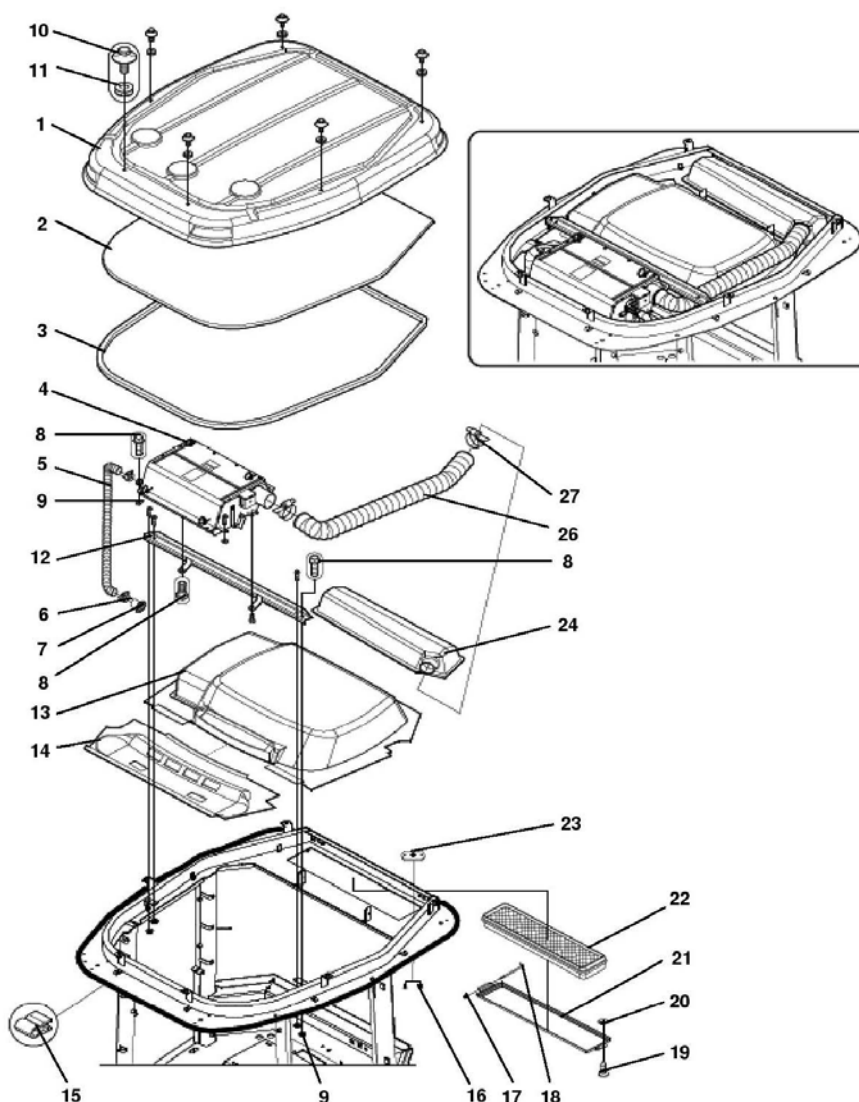
Поз	Чертежный номер	Наименование	Description1	Кол-во
1	86033345	Информационная табличка	DECAL - FLOW CONTROL, HHP-L4wd	1
2	86019437	Переключатель включения/отключения круиз-контроля	SWITCH INCREMENT&DECREMENT	1
3	86034359	Жгут	HARNESS - ELECTRIC, MOTORIZED FLOW CONTROL	1
4	86031292	Электродвигатель 12В	MOTOR-ELECTRIC 12V, HYDRAULIC FLOW CONTROL	1
5	9672950	Сферический шарнир	JOINT-BALL, FLOW CONTROL CABLE, IMPL VALVE	4
6	86032433	Трос, длина 162"	CABLE - FLOW CONTROL Assy, Push Button Release Lth-162in	4
7	86011983	Приводной рычаг регулятора расхода	DRIVE LINK FLOW CONTROL	4
8	86050296	Установочный винт с шестигран. головкой М8 X 8 PL	SETSCREW HEXSCKTCUP M8 X 8 PL	4
9	86012692	Защитный рукав, ширина 42.5мм, длина 2000мм, нейлон	SLEEVE-NYLON, PROTECTIVE Wth-42.5mm Lth-2000mm	1
10	2747	Накладка соединительная, нейлоновая, регулируемая	STRAP-TIE, NYLON, 4.00in ADJUSTABLE	AR
11	V109287	Изолятор	ISOLATOR, CONTROL CABLE MOUNTING	4
12	43416	Гайка М5	NUT - HEX Flange USR M-5 PI	8
13	V109286	Пластина 14x39x2мм	PLATE -TROTTLER MOUNT (Steel) 14mm x 39mm x 2mm	4
14	86508567	Болт шестигранный М 5 X 45 8.8PL	BOLT HEX M 5 X 45 8.8PL	8



80PC04 Пульт гидравлики				
Поз	Чертежный номер	Наименование	Description1	Кол-во
1	86025247	Рычаг управления силовой трансмиссией в сборе 140	CONTROL-LEVER ASSY, 1407 PwrShift TRANSMISSION	1
1	86033978	Рычаг переключения передач АКПП HHP-L4wd	CONTROL-LEVER Assy, PwrShift CAT-Transmission, HHP-L4wd	1
2	86033321	Рычаг гидрораспределителя, 1 секция	LEVER - HYDRUALIC CONTROL W/Assy, 1st-Section HHP	1
2a	9672785	Рукоятка	KNOB - PLASTIC BLUE, HYDRAULIC CONTROL	1
3	86033322	Рычаг гидрораспределителя, 2 секция	LEVER - HYDRUALIC CONTROL W/Assy, 2nd-Section HHP	1
3a	86001123	Головка рычага зеленая	KNOB GREEN	1

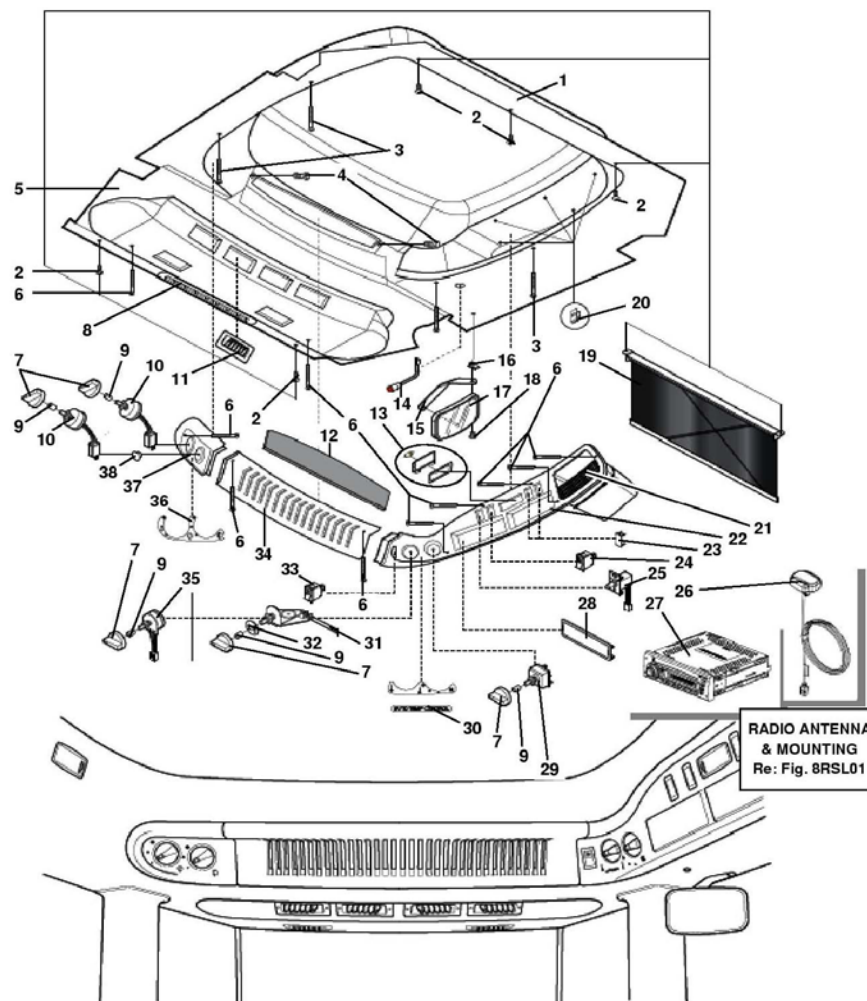
80PC04 Пульт гидравлики				
Поз	Чертежный номер	Наименование	Description1	Кол-во
4	86033323	Рычаг гидрораспределителя, 3 секция	LEVER - HYDRUALIC CONTROL W/Assy, 3rd-Section HHP	1
4a	9672786	Рукоятка	KNOB - PLASTIC TAN, HYDRAULIC CONTROL	1
5	86033324	Рычаг гидрораспределителя, 4 секция	LEVER - HYDRUALIC CONTROL W/Assy, 4th-Section HHP	1
5a	9673057	Рукоятка	KNOB - PLASTIC GRAY, HYDRAULIC CONTROL	1
6	86033325	Рычаг гидрораспределителя, 5 секция	LEVER - HYDRUALIC CONTROL W/Assy, 5th-Section HHP	1
6a	86014234	Рукоятка	KNOB - PLASTIC BLACK, HYDRAULIC CONTROL	1
7	86033326	Рычаг гидрораспределителя, 6 секция	LEVER - HYDRUALIC CONTROL W/Assy, 6th-Section HHP	1
7a	86032987	Кнопка	KNOB - PLASTIC WHITE, HYDRAULIC CONTROL	1
8	86018941	Переключатель управления механизма отбора мощности	SWITCH - PTO CONTROL L4WD	1
9	86033697	Защелка	LATCH - SWELL ACTION, FUSE & RELAY COVER	1
10	86032433	Трос, длина 162"	CABLE - FLOW CONTROL Assy, Push Button Release Lth-162in	4
11	86000539	Переключатель блокиратора дифференциала	SWITCH - ROCKER, DPDT Diff-Lock	2
12	86032980	Дроссель - блок ручного контроля электроники ННР-L	THROTTLE - HAND CONTROL Electronic, HHP - L4WD	1
13	86019437	Переключатель включения/отключения круиз-контроля	SWITCH INCREMENT&DECREMENT	1
14	86019436	Переключение круиз-контроля	SWITCH CRUISE CONTROL	1
15	86032167	Подстаканник ННР-L4wd	HOLDER - CUP, ANGLED (Side Console Assy) HHP-L4wd	1
16	86500340	Прикуриватель	LIGHTER CIGARETTE	1
17	86027552	Переключатель отключения гидрооборудования	SWITCH - EHR, HYDRAULIC SHUT DOWN, Grey Knob	1
18	86032982	Пульт электрогидравлики (2 секции)	EHR POD GENERIC 2 LEVER	AR
18a	86025370	Табличка голубая	DECAL, POD BLUE, Electro-Hydraulic-Remote CONTROL	AR
18b	86025371	Табличка зеленая	DECAL, POD GREEN, Electro-Hydraulic-Remote CONTROL	AR
18c	86025372	Табличка серая	DECAL, POD GREY, Electro-Hydraulic-Remote CONTROL	AR
18d	86025369	Табличка рыжая	DECAL, POD GINGER, Electro-Hydraulic-Remote CONTROL	AR
19	86032673	Жгут электрический, ННР	CABLE - CONTROL, IMPLEMENT VALVE - HHP	6

8RHA01 Крыша кабины и система микроклимата в сборе, Model: Универсальный трактор 485 HP-L4WD



8RHA01 Крыша кабины и система микроклимата в сборе				
Поз	Чертежный номер	Наименование	Description1	Кол-во
1	86032537	Крыша	CAP - ROOF Molded Assy with LAMP BRACKETS	1
2	86033013	Изоляционный материал	INSULATION - CAB ROOF RubberFoam / Aluminum	1
3	86033016	Уплотнение экрана кабины, длина 6060мм	SEAL - ROOF, Foam Strip Lth-6060mm	1
4	86032453	Испаритель HHP-L4wd	HVAC UNIT, CAB Assy HHP-L4wd	1
5	86032397	Рукав 2.5"x1950мм	HOSE FLEX 2.5" id x 1950mm, Rubber Wire Reinforced	1
6	45014	Хомут	CLAMP, HOSE	2
7	9705753	Вентиляционная решетка 3"	LOUVER, 3.0 IN WITH CONNECTOR	1

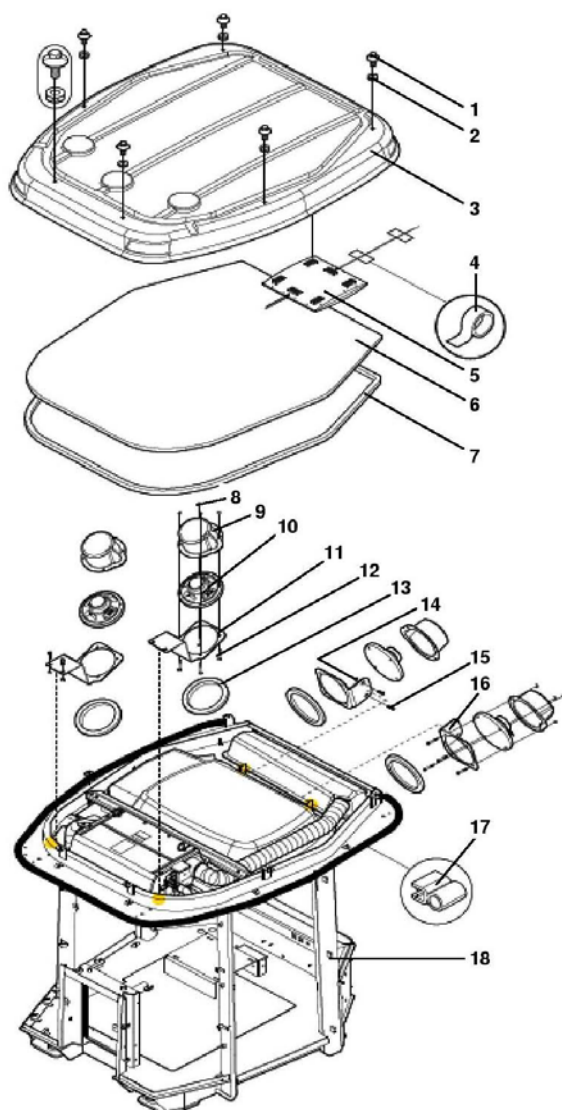
8RNA01 Крыша кабины и система микроклимата в сборе				
Поз	Чертежный номер	Наименование	Description1	Кол-во
8	9671714	Болт шестигранный FLG M 8 X 25 8.8PL	CAPSCREW - HexHead Flange 8.8PI M8 x 25	8
9	86505868	Гайка шестигранная USR M 8 PL	NUT HEX FLG USR M 8 PL	6
10	V104137	Болт M10x25	MACHINESCREW & WASHER / Neoprene Bond M10 x 25mm	6
11	86026822	Уплотнение	GROMMET 3/4IDX1/8GTX1 1/8OD	6
12	86032107	Опора испарителя	SUPPORT WA-AIR CONDITIONER (black)	1
13	86035896	Экран крыши задний, ННР/L4WD	HEADLINER - REAR PANEL W/Nuts, ABS Molded HHP / L4WD	1
14	86035897	Экран крыши передний, ННР-L4WD	HEADLINER - CAB ROOF Front Assy, ABS-Molded HHP-L4WD	1
15	86033469	Уплотнение экрана кабины	SEAL - RUBBER BULB Type, ROOF CAP	1
16	V33763	Заклепка №45, 1/8 x 0.462in Gr-19	RIVET-BLIND #45, 1/8 x 0.462in Gr-19	2
17	80463	Контргайка 0.38NC GR5 PL	NUT, LOCK NYLON 0.38NC GR5 PL	1
18	86033163	Стержень 0.375"x225мм	ROD-BENT 0.375Dia x 225mm, Plated	1
19	86502338	Шпилька ловушки фильтра	STUD HVAC FILTER RETAINER	1
20	86500364	Гайка с нейлоновой вставкой SPL	NUT PUSHON NYLON SPL	1
21	86032242	Рама фильтра кабины	FRAME WA-CAB FILTER (black)	1
22	86032161	Фильтр кабины	FILTER CAB	1
23	86500363	Розетка	RECEPTABLE - ROOF ASSY	1
24	86031628	Крышка фильтра испарителя	COVER-HVAC FILTER (black)	1
26	86032807	Рукав 4.0"x1550мм	HOSE - FLEX Wire-Reinforced Id-4.00in Lth-1550mm (Black)	1
27	246047	Хомут 4.5"	CLAMP - HOSE Dia-4.50in Worm-Gear Drive Type-F	2



8RHL01 Оборудование крыши кабины и системы контроля в сборе				
Поз	Чертежный номер	Наименование	Description1	Кол-во
1	86035896	Экран крыши задний, HHP/L4WD	HEADLINER - REAR PANEL W/Nuts, ABS Molded HHP / L4WD	1
2	V62263	Болт M10 x 1.5	SCREW - MACHINED, M10 x 1.5	5
3	86502680	Болт с крестообразной головкой M6x20	SCREW - PhillipsHead, M6 x 20 PH&OB	4
4	86511842	Болт M8x1.25x40 Cl 8.8	CAPSCREW - HexHead Flange M8 x 1.25 x 40 CL-8.8 PI	2
5	86032623	Экран крыши передний, HHP-L4WD	HEADLINER - CAB ROOF Front, ABS-Molded HHP-L4WD	1
5	86035897	Экран крыши передний, HHP-L4WD	HEADLINER - CAB ROOF Front Assy, ABS-Molded HHP-L4WD	1
6	86503049	Болт M6 x 30, Cl-4.8 PI	SCREW - Machine, PhillipsHead M6 x 30 Cl-4.8 PI	10
7	9848710	Кнопка электронного управления	KNOB ELECTRONIC CONTROL SWITCH	5

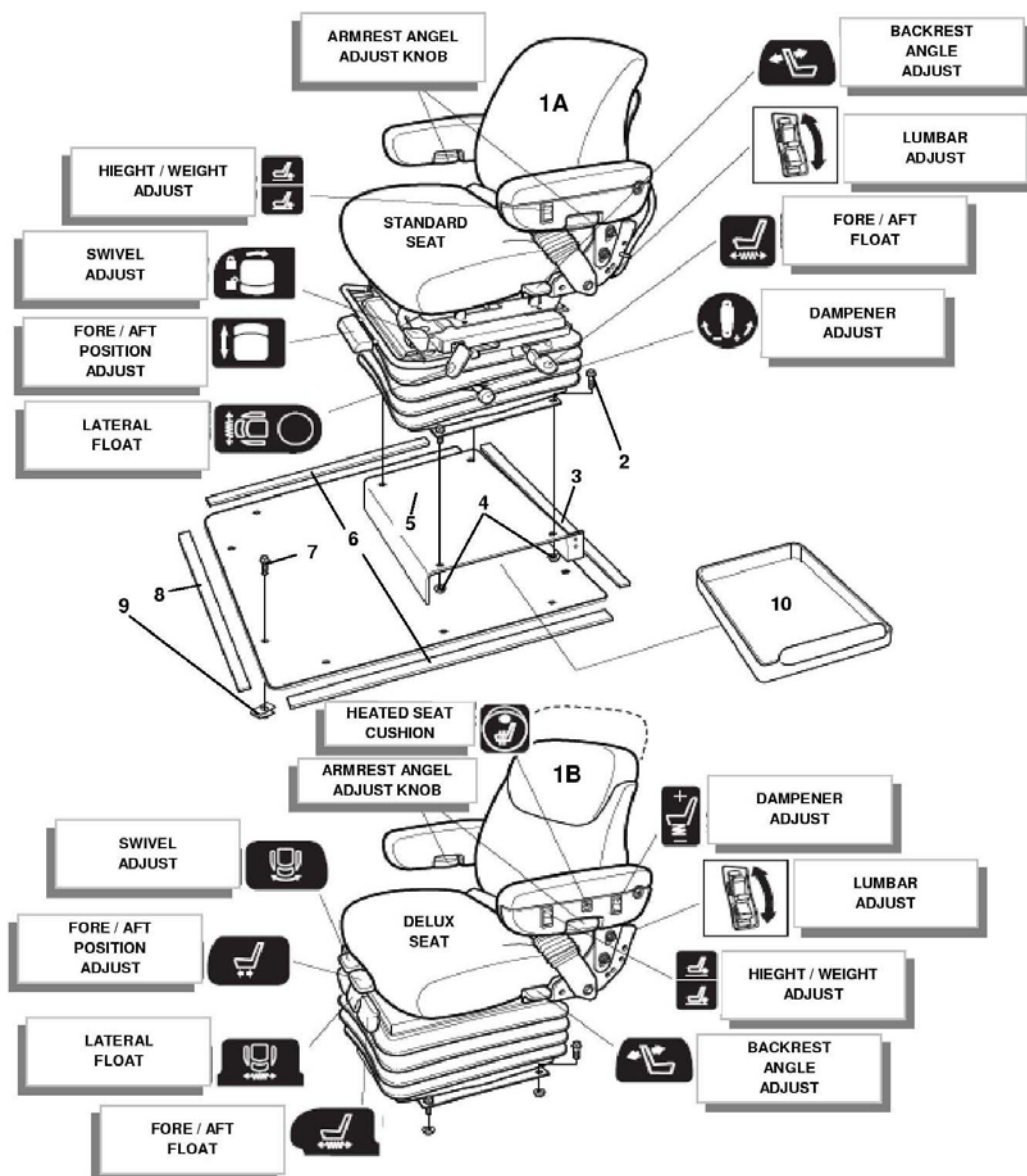
8RHL01 Оборудование крыши кабины и системы контроля в сборе				
Поз	Чертежный номер	Наименование	Description1	Кол-во
		панелью приборов		
8	86503046	Решетка обдува лобового стекла	LOUVER - DEFROSTER WINDSHIELD Molded Plastic (Black)	1
9	9824331	Фиксирующая пружина кнопки контроля радиодиапазона	CLIP - SPRING, SWITCH CONTROL KNOB RETAINER	5
10	9821739	Переключатель стеклоочистителя	SWITCH - WIPER / WASHER, 2-Speed	2
11	86033539	Решетка испарителя кондиционера	LOUVER - A/C-HEATER VENTS, Clip Version (Plastic, Black)	6
12	86503047	Фильтр рециркулирующий (пенопласт или пенорезина)	Recirculating filter (foam)	1
13a	86509538	Кронштейн	BRACKET - DOME LIGHT MOUNTING	2
13b	9846123	Лампа - освещения кабины - 12 В, 10 Вт	Lamp - Cab interior, 12V 10 watt	2
13c	470016	Лампа 12В, 10 Вт	LAMP ASSY 12V 10W	2
14	86033164	Лампа - индикатор 14 В, 10 А	Lamp - Indicator, Incandescent 14V 10 amp	1
15	86034149	Кронштейн правого зеркала заднего вида	BRACKET - MIRROR R/H CAB (Black)	1
16	9673127	Гайка M10 x 1.5	NUT - U/CLIP, M10 x 1.5, Hole Id-15.1mm	1
17	86011713	Зеркало	MIRROR ASSY	1
18	86034786	Болт M10 x 16 Gr5	SCREW - MACHINED, M10 x 16 Gr5, Phillips Hd (Black)	1
19	86030703	Экран солнцезащитный, ширина 843мм L4WD	BLIND - SUN, BLACK-PERFORATED Width-843mm L4WD	1
20	9844267	Гайка U M6 x 1.0	NUT - U/CLIP M6 - 1.00 Ph-PI	5
21	86033166	Мешочек для хранения (нейлоновый)	CARGO NET - STORAGE POUCH (Nylon Mesh)	1
22	86032783	Панель левая верхняя	PANEL - CONTROL L/H-Headliner, ABS-Molded (Gray) HHP / L4WD	1
23	86000535	Переключатель EURO	SWITCH BLANK EURO	4
24	86034938	Переключатель подогревателя зеркал	SWITCH - ROCKER, MIRROR DEFROST	1
25	86034937	Переключатель 4-х позиционный, 12В 10А	SWITCH - MIRROR TILT CONTROL 4-Way 12-Volt / 10amp,	1
26	86035171	Антенна ННР-L4wd	ANTENNA - SATELLITE, UNIVERSAL - HHP-L4wd	AR
27a	86035165	Магнитола Cd/Mp3,, Genesis / L4wd / ННР	RADIO - BASIC Assy, Cd/Mp3, Genesis / L4wd / HHP	AR
27b	86035166	Магнитола Cd/Mp3 - Sirius,, Genesis / L4wd / ННР	RADIO - DELUXE Assy, Cd/Mp3 - Sirius, Genesis / L4wd / HHP	AR
27c	86035167	Магнитола Cd/Mp3 - XM,, Genesis / L4wd / ННР	RADIO - DELUXE Assy, Cd/Mp3 - XM, Genesis / L4wd / HHP	AR
28	82008353	Заглушка под радио	PLATE RADIO	1
29	86508370	Переключатель вентилятора, система подогрева и очи	SWITCH - FAN, Heater & Air-Conditioning System	1
30a	86033138	Информационная табличка	DECAL - A/C TEMP / FAN SPEED	1
30b	86033139	Информационная табличка климат контроля	DECAL - AUTO TEMP CONTROL	1

8RHL01 Оборудование крыши кабины и системы контроля в сборе				
Поз	Чертежный номер	Наименование	Description1	Кол-во
31	86019369	Кабель управления	CABLE ASSY CONTROL	1
32	86020394	Крепежное приспособление 0.173	RETAINER PUSH ON 0.173	1
33	86000600	Клавишный переключатель кондиционера	SWITCH ROCKER SPST AC	1
34	86036390	Решетка	GRILL - RECIRCULATION Plastic-Molded (ST-Gray), Hvac System	1
35	86033051	Переключатель потенциометра ННР L4WD	SWITCH - POTENTIOMETER, ATC / 10K Linear, HHP L4WD	1
36	86033167	Информационная табличка стеклоочистителя	DECAL - WINDSHIELD WIPERS, Roof Control Panel	1
37	86032776	Панель управления стеклоочистителя	PANEL - WIPER CONTROL ABS-Molded (Gray)	1
38	86507852	Заглушка	PLUG - WIPER SWITCH BLANKING (Nylon)	AR



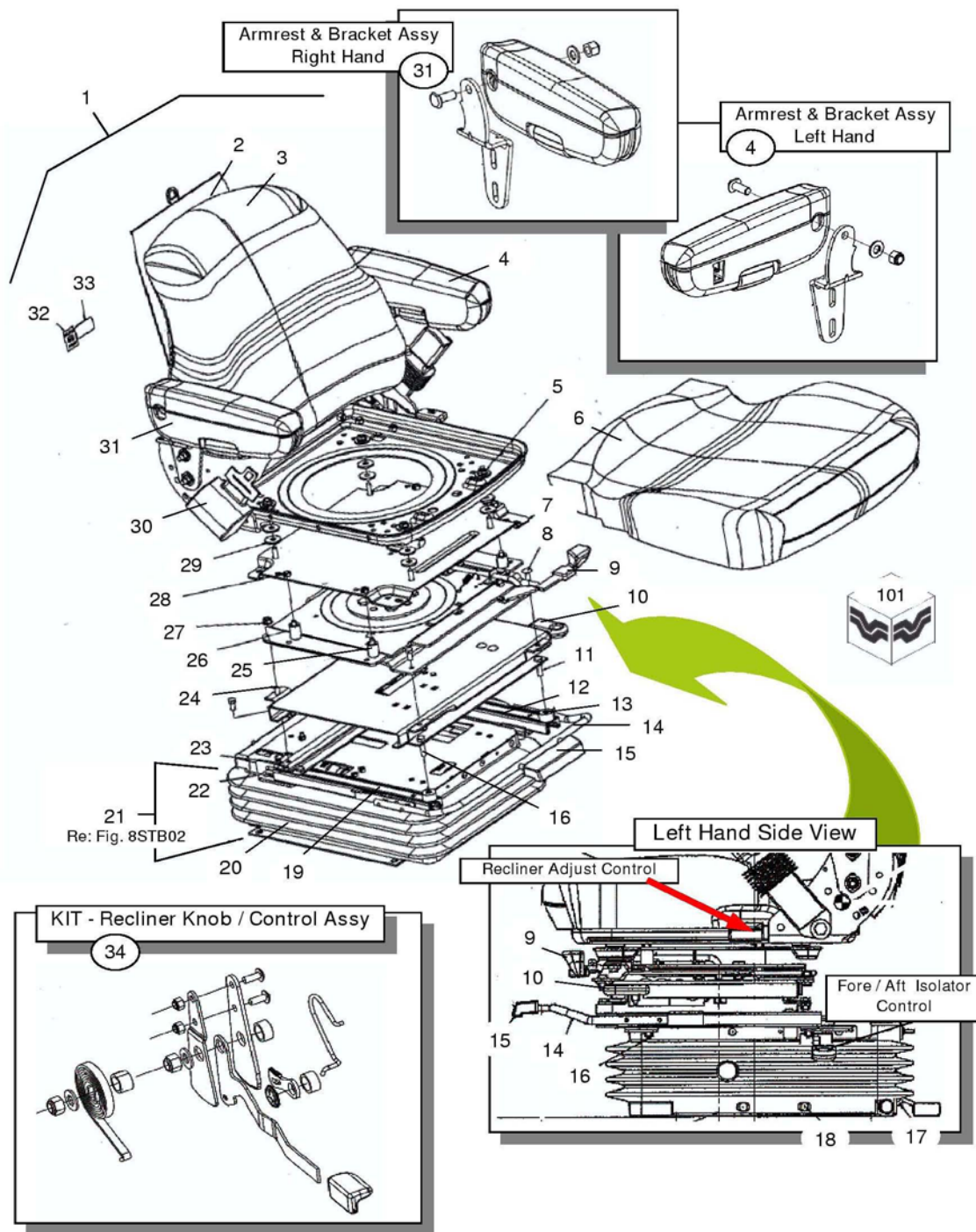
8RSA01 Крыша кабины и звуковая система в сборе				
Поз	Чертежный номер	Наименование	Description1	Кол-во
1	V104137	Болт M10x25	MACHINESCREW & WASHER / Neoprene Bond M10 x 25mm	6
2	86026822	Уплотнение	GROMMET 3/4IDX1/8GTX1 1/8OD	6
3	86032537	Крыша	CAP - ROOF Molded Assy with LAMP BRACKETS	1
4	86033821SRV	Моток лавсановой ленты 5x5486см	TAPE - MYLAR 2in x 60yd Roll	AR
5	86034886	Антенна с перемычкой	ANTENNA - FLAT LOOP, C/With JUMPER	1
6	86033013	Изоляционный материал	INSULATION - CAB ROOF RubberFoam / Aluminum	1

8RSA01 Крыша кабины и звуковая система в сборе				
Поз	Чертежный номер	Наименование	Description1	Кол-во
7	86033016	Уплотнение экрана кабины, длина 6060мм	SEAL - ROOF, Foam Strip Lth-6060mm	1
8	86511996	Контргайка М5	LOCKNUT - Nylon M5 CI-8 PI	16
9	86032534	Корпус динамика	ENCLOSURE - SPEAKER ABS Molded, STEREO SYSTEM	4
10	86032810	Динамики радио, 70Вт, 60/22 кГц	SPEAKER - RADIO, 4in ROUND 70-Watts, 60-Hz / 22-KHz	4
11	86032409	Кронштейн переднего динамика, ННР-L4wd	BRACKET - SPEAKER, FRONT - HHP-L4wd	2
12	V44510	Болт М5 х 0.8 х 16	SCREW - Machine PanHead C/Rec, M5 0.8 x 16	16
13	86033403	Уплотнение динамика, диам.наруж. 5.62 толщина1.00	SEAL - SPEAKER, Foam Thk-1.0in Od-5.62in	4
14	86511444	Гайка шестигранная FLG USR M 6 PL	NUT HEX FLG USR M 6 PL	8
15	9804255	Болт М6х16 CI-8.8 PI	CAPSCREW - HexHead Flanged, M6 x 16 CI-8.8 PI	8
16	86032410	Кронштейн заднего динамика, ННР-L4wd	BRACKET - SPEAKER, REAR - HHP-L4wd	2
17	86033469	Уплотнение экрана кабины	SEAL - RUBBER BULB Type, ROOF CAP	1
18	86031286	Рама жесткости кабины ННР	CAB - ROPS Weld Assy HHP	1
18	86034729	Рама жесткости кабины ННР-L4wd	CAB - ROPS Weld Assy HHP-L4wd	1



8STA01 Сиденье в сборе, базового и опционального				
Поз	Чертежный номер	Наименование	Description1	Кол-во
1A	86032542	Сидение оператора в сборе	SEAT OPERATOR'S BASIC 4WD	1
1B	86032544	Сидение оператора, ткань	SEAT - OPERATORS (Sears) DELUX-Fabric Assy (Asphalt Grey)	1
1B	86036140	Сидение оператора, кожа	SEAT - OPERATORS (Sears) DELUX-Leather Assy (Mammoth Grey)	1
2	274249	Болт шестигранный USR M10 X 20 PL	CAPSCREW - HexHead Flanged, M10 x 1.50 x 20 PI	4
3	86012472SRV	Уплотнение, длина 848мм	GASKET - NEOPRENE FOAM Lth-848mm, FLOORBOARD - REAR	1

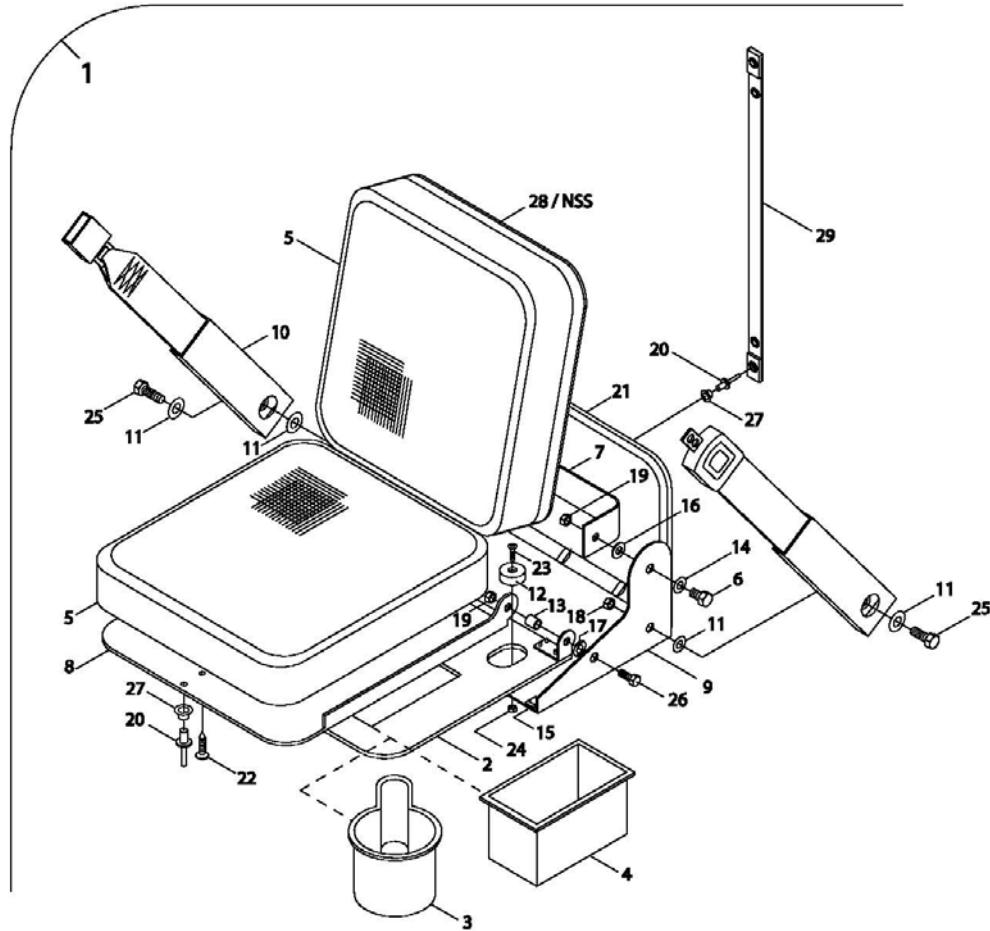
8STA01 Сиденье в сборе, базового и опционального				
Поз	Чертежный номер	Наименование	Description1	Кол-во
4	43435	Гайка M10 Usr PI	NUT - Hex Flange M10 Usr PI	4
5	86031452	Основание сидения	FLOORBOARD / SEAT MOUNT Weld-Assy (Black)	1
6	86012471SRV	Уплотнение, длина 990мм	GASKET - NEOPRENE FOAM Lth-990mm, FLOORBOARD - SIDE	2
7	9840672	Болт M10x1.50x30	CAPSCREW - HexHead Flanged, USR M10 1.50 x 30	10
8	86011999SRV	Уплотнение, длина 820мм	GASKET - NEOPRENE FOAM Lth-820mm, FLOORBOARD - FRONT	1
9	9673127	Гайка M10 x 1.5	NUT - U/CLIP, M10 x 1.5, Hole Id-15.1mm	10
10	86033220	Поддон сидения	TRAY - STORAGE Molded-ABS (Black), SEAT Assy	1



8STB01 Сиденье оператора в сборе				
Поз	Чертежный номер	Наименование	Description1	Кол-во
101a	86035813	Амортизатор	KIT - SHOCK ADJUSTABLE STD Seat	1
101b	86035814	Комплект деталей компрессора	KIT - COMPRESSOR STD Seat	1
101c	86035815	Газовая пружина	KIT - AIR SPRING STD Seat	1
101d	86035816	Амортизатор сидения	KIT - BUMPERS STD Seat	1
101e	86035817	Комплект втулок и роликов	KIT - BUSHINGS & ROLLERS, Suspension Std Seat	1

8STB01 Сиденье оператора в сборе				
Поз	Чертежный номер	Наименование	Description1	Кол-во
101f	86035818	Комплект втулок и роликов	KIT - BUSHINGS & ROLLERS Std Seat	1
30	86035762	Ремень безопасности,, L4wd	SEAT-BELT Set, OPERATOR SEAT - BASIC L4wd	1
31	86035540	Подлокотник сиденья правый	ARMREST / BRACKET R/H Assy, OPERATOR SEAT	1
31	86035541	Подлокотник сиденья правый	ARMREST -W/O BRACKET, R/H Assy, OPERATOR SEAT	1
32	-	-	-	NS
33	-	-	-	NS

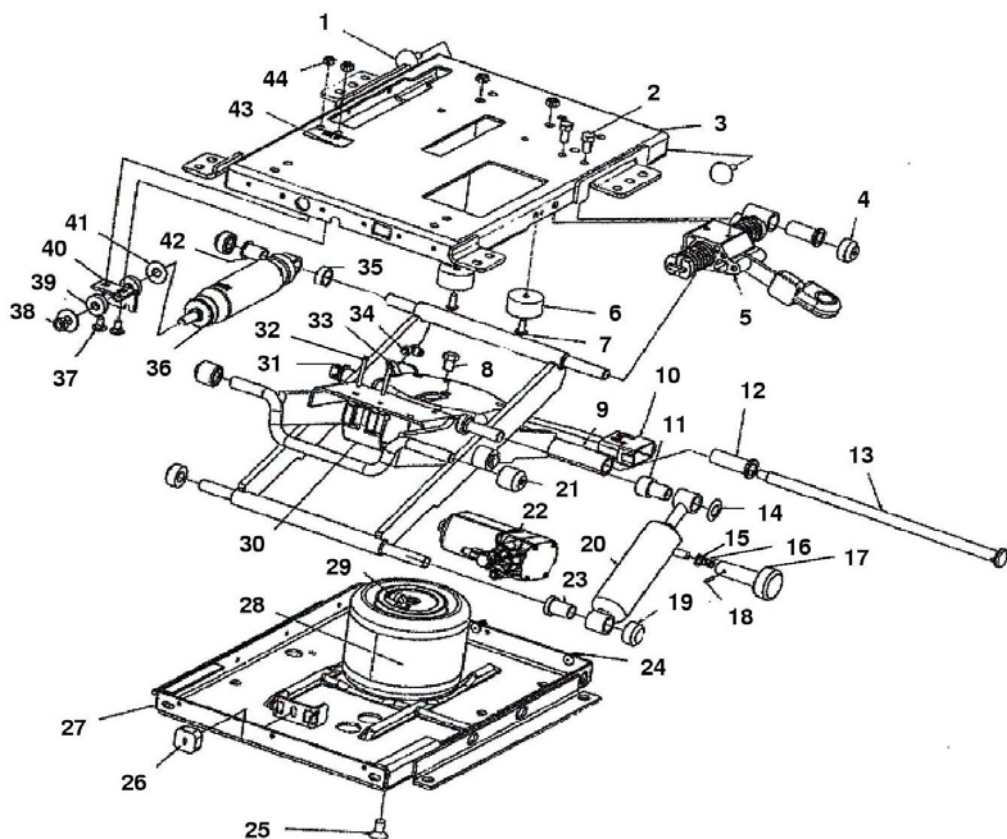
8STT01 Сиденье помощника в сборе, Model: Универсальный трактор 485 HP-L4WD



8STT01 Сиденье помощника в сборе

Поз	Чертежный номер	Наименование	Description1	Кол-во
1	86031270	Сиденье помощника, ННР-L4wd	SEAT - TRAINING Grey Fbric, HHP-L4wd	1
1a	86036141	Сиденье помощника, кожа	SEAT TRAINING Leather	1
2	86034896	Подставка под стакан	TRAY - CUP HOLDER, TRAINING SEAT ASSY	1
3	86032172	Подстаканник ННР-L4wd	HOLDER - CUP, FLAT (Training Seat Assy) HHP-L4wd	1
4	86032166	Поддон	TRAY - STORAGE (Training Seat Assy) HHP-L4wd	1
5	86034897	Подушка сидения помощника	CUSHION - TRAINING SEAT Assy	2
6	86034898	Болт	BOLT - SHOULDER, TRAINING SEAT BACK-REST Brkt Assy	2
7	86034899	Кронштейн сидения помощника	BRACKET - SUPPORT, TRAINING SEAT BACK-REST	1
8	86034900	Упор сидения	PLATE - EXTENSION, SEAT CUSHION SUPPORT	1
9	86034901	Кронштейн	PLATE - BASE MOUNT, SEAT CUSHION, TRAINING SEAT Assy	1
10	86034902	Ремень безопасности	BELT - LAP SAFETY, TRAINING SEAT Assy	1
11	44183	Шайба 13.00X24.00X2.5 HDN PL	WASHER - STEEL Flat Hrd, Id-13.0 Od-24.0 Thk-2.5 PL	4
12	86508389	Демпфер	BUMPER - RUBBER MOUNT, SEAT BASE Assy	2

8СТТ01 Сиденье помощника в сборе				
Поз	Чертежный номер	Наименование	Description1	Кол-во
13	86034903	Шайба шарнира сидения помощника	SPACER - BACK TILT, TRAINING SEAT Assy	2
14	V18603	Шайба 3/8 x 1.00 x 0.83 PI, сталь	WASHER - FLAT Steel 3/8 x 1.00 x 0.83 PI	2
15	86034904	Прокладка	BUMPER - REAR, SEAT BASE Assy	2
16	86034905	Шайба	WASHER - SPACER, BRACKET - BACK CUSHION SUPPORT	2
17	86034906	Шайба пружинная специальная	WASHER - SPRING Special, SEAT BASE PLATE Assy	2
18	412672	Контргайка M12	LOCKNUT - STEEL, M12 CI-10 PI	2
19	9637692	Контргайка 3/8"-16	LOCKNUT - CROWN, 3/8 - 16	4
20	-	-	-	2
21	86034900	Упор сидения	PLATE - EXTENSION, SEAT CUSHION SUPPORT	1
22	86034946	Болт M6 x 1.00	SCREW - MACHINE FlatHead, M6 x 1.00	7
23	86000921	Болт 1/4 - 20unc x 0.62	SCREW - MACHINE RoundHead, 1/4 - 20unc x 0.62	2
24	280129	Гайка 1/4"-20	NUT - CenterLock, 1/4 - 20unc	2
25	43260	Болт M12x1.75x30	CAPSCREW - HexHead, M12 x 1.75 x 30	2
26	86508951	Болт 3/8"-16unc x1.25"	CAPSCREW - HexHead, 3/8 - 16unc x 1.25	2
27	86034907	Защелка основания сидения	STUD - SNAP (Black), SEAT BASE PLATE	2
28	-	-	-	NS
29	86034895	Лента с защелками	STRAP - With SNAPS (1in), SEAT CUSHION	1

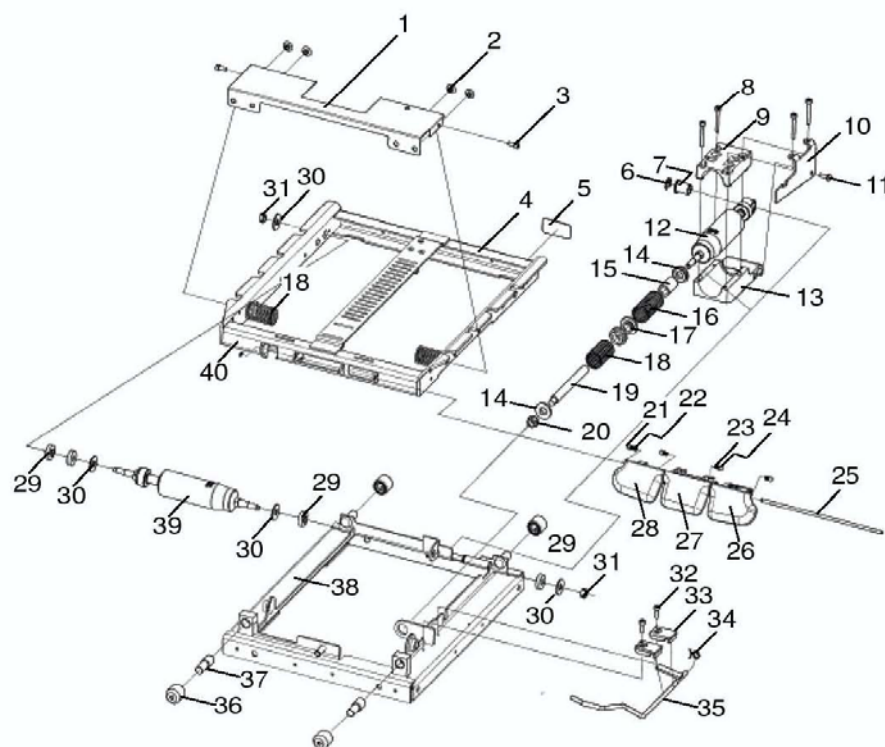


8STB02 Основание сидения с амортизатором в сборе

Поз	Чертежный номер	Наименование	Description1	Кол-во
1	86508390	Отбойник	BUMPER - SEAT SUSPENSION HOUSING Upper	1
2	86000907	Болт 5/16 - 14 x 0.625	SCREW - SelfTap 5/16 - 14 x 0.625	2
3	86000909	Верхний сварной кронштейн сидения	WELDMENT - SEAT SUSPENSION Upper Assy	1
4	86035750	Ролик	ROLLER - DELRIN / Narrow, SEAT SUSPENSION ARM Upper	2
5	86035755	Фиксатор	LATCH - SEAT SUSPENSION ISOLATOR Assy	1
6	86508389	Демпфер	BUMPER - RUBBER MOUNT, SEAT BASE	2

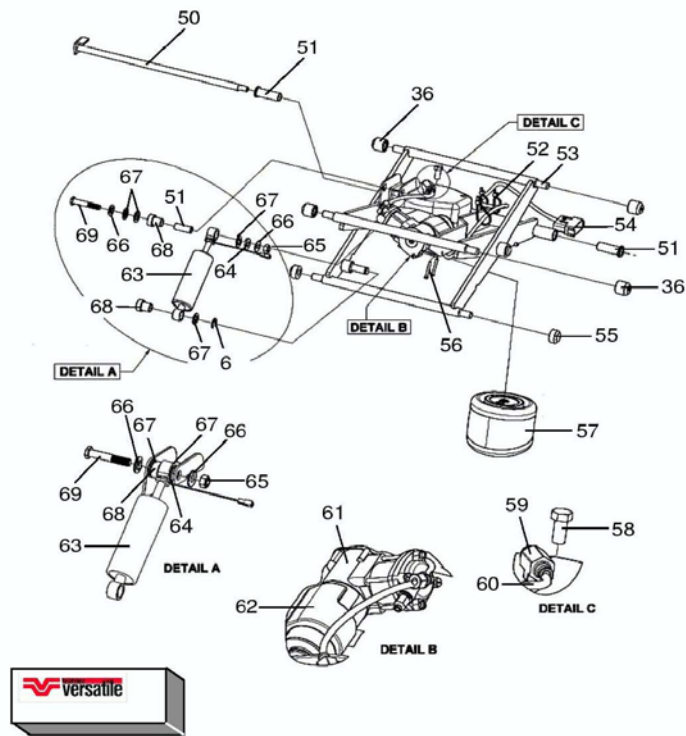
8STB02 Основание сидения с амортизатором в сборе				
Поз	Чертежный номер	Наименование	Description1	Кол-во
			Assy	
7	86000921	Болт 1/4 - 20unc x 0.62	SCREW - MACHINE RoundHead, 1/4 - 20unc x 0.62	2
8	20309	Болт 3/8"-16unc x1.5"	CAPSCREW - HexHead, 3/8 - 16unc x 1/2	1
9	86035754	Сварной рычаг подвески сидения	WELDMENT - SEAT SUSPENSION ARM Assy	1
10	86032799	Жгут сидения оператора	HARNES - ELECTRIC WIRING, BASIC SEAT Assy	1
11	86034801	Втулка	BUSHING - SLEEVE, SEAT STRUT Upper Assy	1
12	276481	Ось подвески сидения диам.внутр.0.501 длина 2.0"	TUBE - BEARING Nylatron, Id-0.501 Lth-2.00in SEAT SUSPENSION	2
13	86000914	Опора вала L4WD	SHAFT-BEARING, SEAT ASSEMBLY L4WD	1
14	V88844	Фиксатор диам.0.50"	RETAINER - PushNut, INTERNAL TOOTH 0.500in	1
15	86035746	Шайба диам.внутр.0.386 наруж.0.625 толщина 0.03", сталь	WASHER - FLAT Steel, Id-0.386 Od-0.625 Thk-0.03in	1
16	86032574	Пружина кнопки стойки сидения	SPRING - COMPRESSION, SEAT STRUT FLEX KNOB	1
17	86035749	Ручка амортизатора	KNOB - STRUT FLEX, SEAT SUSPENSION Assy	1
18	V15712	Штифт 1/8x5/8"	PIN - ROLL SPRING Slotted 1/8 x 5/8in	1
19	86000899	Ролик внутр.диам.0.50 наруж.0.993"	ROLLER - NYLON Id-0.50 Od-0.993in, SEAT ARM SUSPENSION	2
20	86000911	Амортизатор подвески сидения	SHOCK-ABSORBER, SEAT SUSPENSION STRUT	1
21	86035752	Ролик	ROLLER - DELRIN / Wide, SEAT SUSPENSION ARM Upper	2
22	86035753	Компрессор 125/12В	COMPRESSOR Assy 125 / 12V, SEAT SUSPENSION	1
23	86034846	Втулка	BUSHING - STRUT MOUNT Lower, SEAT SUSPENSION	1
24	86000688	Фиксатор	CLIP - BOOT RETENSION, OPERATOR SEAT SUSPENSION	3
25	86000912	Болт 3/8 - 16unc-2A	SCREW - MACHINE, 3/8 - 16unc-2A	1
26	86035748	Демпфер	BUMPER - HOUSING WELDMENT Lower, SEAT SUSPENSION	1
27	86000910	Опора сидения нижняя	WELDMENT - HOUSING Lower, SEAT SUSPENSION Assy	1
28	9845760	Газовая пружина подвески сидения L4WD	SPRING-AIR, SEAT SUSPENSION ASSY L4WD	1
29	86034845	Фитинг 90°, 1/8Npt x 5/32"	ELBOW - HOSE CONNECTOR 90-Deg, 1/8Npt Male x 5/32in	1
30	86032575	Фиксатор	CLAMP - COMPRESSOR MOUNT, SEAT SUSPENSION	1
31	V88855	Гайка 3/8"-16unc	NUT - CENTERLOCK 3/8in - 16unc	1
32	86035747	Болт №8x1.25"	SCREW - Type AB Slotted #8 x 1.25in	2

8STB02 Основание сидения с амортизатором в сборе				
Поз	Чертежный номер	Наименование	Description1	Кол-во
33	86000693	Соединительный трос, нейлон	TIE - CABLE Nylon, SEAT Assy	3
34	86035010	Фиксатор	CLIP - CHRISTMAS TREE, SEAT SUSPENSION	1
35	86508384	Кольцо	SPACER - STRUT MOUNT, SEAT SUSPENSION	1
36	86000892	Стойка амортизатор, F/AA изолятор	STRUT - SHOCK ABSORBER, F/AA ISOLATOR, SEAT Assy	1
37	86000896	Болт 1/4"-20unc-2A	BOLT - CARRIAGE 1/4in - 20unc-2A	2
38	86000922	Гайка 5/16"-24	NUT - CENTERLOCK 5/16in - 24unf	1
39	86035751	Втулка	BUSHING - WASHER, STRUT MOUNT Upper, SEAT Assy	2
40	86508385	Кронштейн амортизатора	BRACKET - ANGLE MOUNT, STRUT Upper, SEAT Assy	1
41	86000893	Шайба диам.внутр.0.406 наруж.1.00 толщина 0.06", сталь	WASHER - FLAT Steel Id-0.406 Od-1.00 Thk-0.06in	2
42	86000920	Втулка	BUSHING - SHOCK ISOLATOR, SEAT Assy	1
43	-	-	-	NS
44	20356	Гайка 1/4"-20unc	NUT - CENTERLOCK 1/4in - 20unc	4



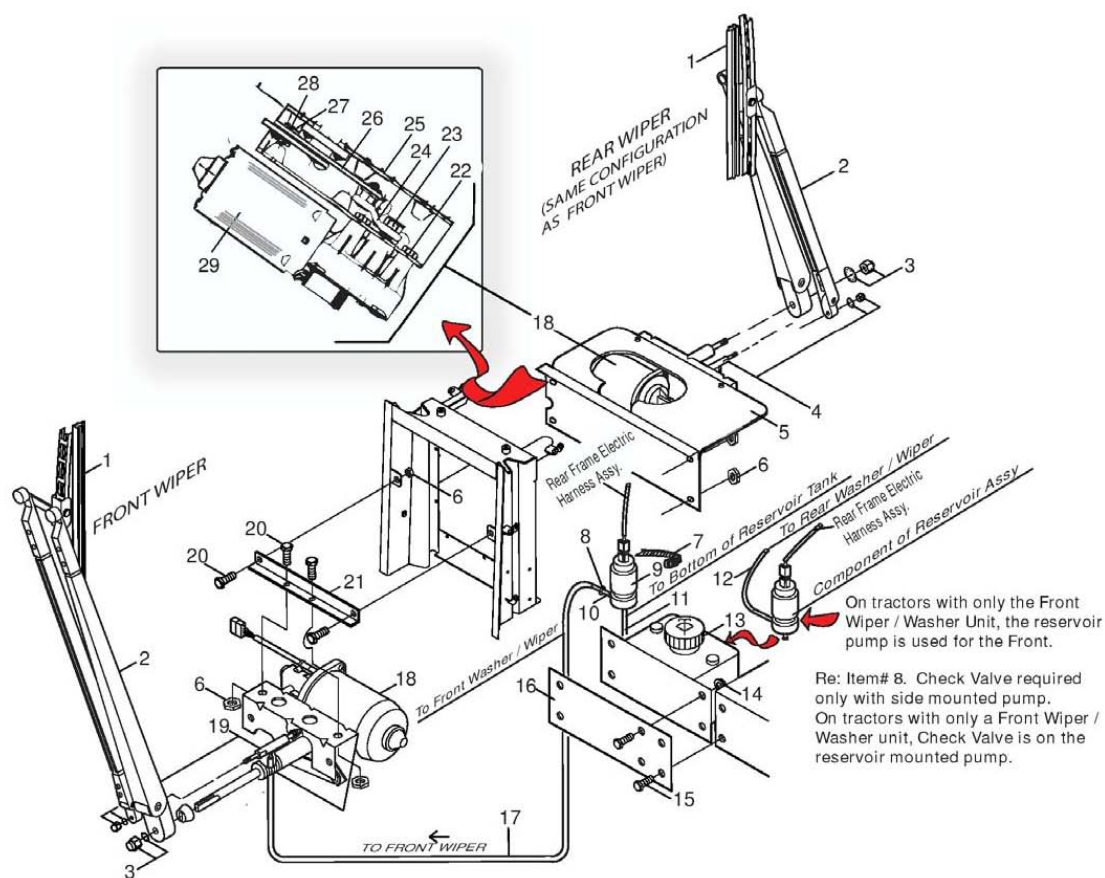
8STD02a Амортизатор сидения				
Поз	Чертежный номер	Наименование	Description1	Кол-во
12a	86036001	Корпус амортизатора сидения	KIT, SHOCK, SPRINGS, ISOLATORS Fore/Aft	1
39a	86036003	Корпус амортизатора сидения	KIT, SHOCK, SPRINGS, ISOLATORS Lateral	1
6	NSS	Отдельно не продается	Not Sold Separately	1
7	86000920	Втулка	BUSHING - SHOCK ISOLATOR, SEAT Assy	1
14	NSS	Отдельно не продается	Not Sold Separately	4
15	NSS	Отдельно не продается	Not Sold Separately	1
16	NSS	Отдельно не продается	Not Sold Separately	1
17	NSS	Отдельно не продается	Not Sold Separately	2

8STD02a Амортизатор сидения				
Поз	Чертежный номер	Наименование	Description1	Кол-во
18	NSS	Отдельно не продается	Not Sold Separately	3
19	NSS	Отдельно не продается	Not Sold Separately	1
20	NSS	Отдельно не продается	Not Sold Separately	1
29	86035751	Втулка	BUSHING - WASHER, STRUT MOUNT Upper, SEAT Assy	4
30	86000893	Шайба диам.внутр.0.406 наруж.1.00 толщина 0.06", сталь	WASHER - FLAT Steel Id-0.406 Od-1.00 Thk-0.06in	4
31	86000922	Гайка 5/16"-24	NUT - CENTERLOCK 5/16in - 24unf	2
36	86035752	Ролик	ROLLER - DELRIN / Wide, SEAT SUSPENSION ARM Upper	4



8STD02b Рама подъемного механизма улучшенного сидения				
Поз	Чертежный номер	Наименование	Description1	Кол-во
63а	86036002	Амортизатор	KIT - SHOCK CONTROL, SEAT Assy	1
6	NSS	Отдельно не продается	Not Sold Separately	1
36	86035752	Ролик	ROLLER - DELRIN / Wide, SEAT SUSPENSION ARM Upper	4
51	276481	Ось подвески сидения диам.внутр.0.501 длина 2.0"	TUBE - BEARING Nylatron, Id-0.501 Lth-2.00in SEAT SUSPENSION	2
51	NSS	Отдельно не продается	Not Sold Separately	1
52	86000693	Соединительный трос, нейлон	TIE - CABLE Nylon, SEAT Assy	1
56	86035747	Болт №8x1.25"	SCREW - Type AB Slotted #8 x 1.25in	2
57	9845760	Газовая пружина подвески сидения L4WD	SPRING-AIR, SEAT SUSPENSION ASSY L4WD	1
64	NSS	Отдельно не продается	Not Sold Separately	1
65	NSS	Отдельно не продается	Not Sold Separately	1
66	NSS	Отдельно не продается	Not Sold Separately	2
67	NSS	Отдельно не продается	Not Sold Separately	6
68	NSS	Отдельно не продается	Not Sold Separately	2
69	NSS	Отдельно не продается	Not Sold Separately	1

8WPR01 Привод стеклоочистителя в сборе, передний/задний, Model: Универсальный трактор 485 HP-L4WD

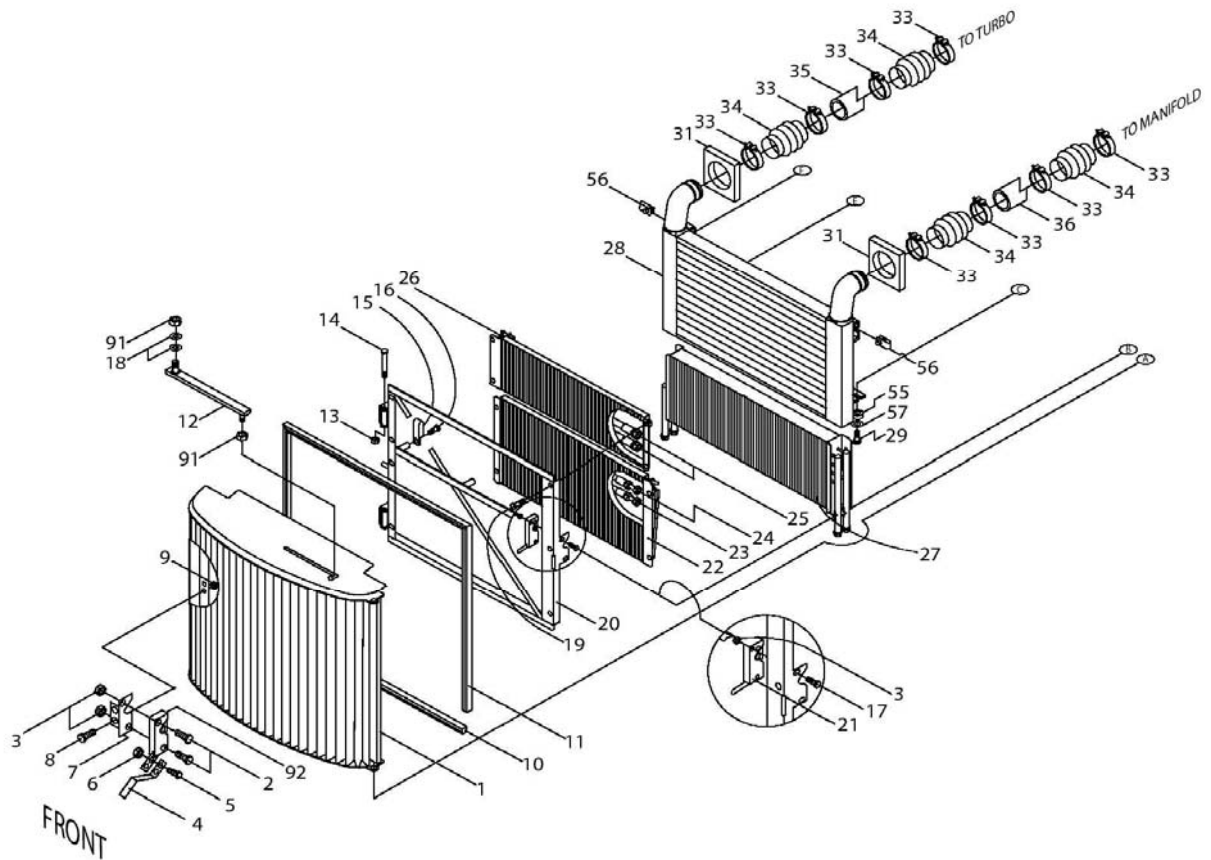


8WPR01 Привод стеклоочистителя в сборе, передний/задний				
Поз	Чертежный номер	Наименование	Description1	Кол-во
1	86032440	Щетка 28"	BLADE - WINDOW WIPER Assy - 28 Inch	2
2	86032439	Рычаг щетки стеклоочистителя 28" ННР	ARM - WINDOW WIPER Assy 28in HHP	2
20	9804255	Болт М6х16 CI-8.8 PI	CAPSCREW - HexHead Flanged, M6 x 16 CI-8.8 PI	4
3	PL	Топливный цилиндр	Purchase Locally - Part Not Sold Separately	AR
4	86034089	Адаптер дворников	ADAPTER - PANTOGRAPH LINE (Stainless Stl), WIPERS Assy	2
5	86032392	Кронштейн стеклоочистителя заднего окна	BRACKET - MOUNTING Assy (Black), Rear WINDOW WIPER	1
5	86035729	Кронштейн стеклоочистителя заднего окна	BRACKET - MOUNTING Assy (Black), Rear WINDOW WIPER	1
6	86511444	Гайка шестигранная FLG USR M 6 PL	NUT HEX FLG USR M 6 PL	8
7	2748	Хомут 185мм	STRAP-TIE Nylon, Lth-185mm (Black) ADJUSTABLE	1
7	V2748	Хомут 185мм	STRAP-TIE, NYLON, 185mm ADJUSTABLE	1
8	86033511	Клапан стеклоомывателя	VALVE - CHECK, IN LINE (Windshield Washer Assy)	1

8WPR01 Привод стеклоочистителя в сборе, передний/задний				
Поз	Чертежный номер	Наименование	Description1	Кол-во
9	86507198	Насос омывателя	PUMP ASSY - WINDOW WASHER	2
10	86035984	Патрубок 5/32"x38мм	HOSE - WASHER PUMP to CHECK VALVE 5/32 x 38mm	1
11	86507199	Патрубок 5/32"x180мм	HOSE - WASHER PUMP to CHECK VALVE 5/32 x 180mm	1
12	86033480SRV	Рукав 5/32"x2800мм ННР	HOSE - 5/32 x 2800mm, Rear WINDSHIELD WASHER HHP	1
13	86033479	Бачок омывателя	RESERVOIR - Polyethylene / With PUMP, WINDOW WASHER	1
14	86505868	Гайка шестигранная USR M 8 PL	NUT HEX FLG USR M 8 PL	4
15	86512253	Болт М8х25	CAPSCREW - HexHead Flanged Usr M8 x 25 Pl	4
16	86033135	Кронштейн	BRACKET - WASHER BOTTLE MOUNT (Red)	1
17	86035872SRV	Рукав 5/32"x3800мм	HOSE - WASHER PUMP to FRONT WIPER 5/32 x 3800mm	1
18	86032441	Электродвигатель стеклоочистителя и кронштейн	MOTOR - WIPER & BRACKET UNITIZED Assy	2
19	86032508	Адаптер дворников	ADAPTER - PANTOGRAPH LINE (Stainless Stl), WIPERS Assy	1
19	86034089	Адаптер дворников	ADAPTER - PANTOGRAPH LINE (Stainless Stl), WIPERS Assy	2
20	9804255	Болт М6х16 CI-8.8 Pl	CAPSCREW - HexHead Flanged, M6 x 16 CI-8.8 Pl	4
21	86032384	Кронштейн стеклоочистителя	BRACKET - MOUNT, (Red) FRONT WIPER	1
22	V23559	Болт	SCREW - FASTEN'G-WIPER KIT 1692	3
23	PL	Топливный цилиндр	Purchase Locally - Part Not Sold Seperately	1
24	9707079	Рычаг привода стеклоочистителя	ARM - DRIVE CRANK, WINDOW WIPER Assy	1
25	86000158	Кронштейн стеклоочистителя	BRACKET & PIVOT SHAFT Assy, WINDSHIELD WIPER	1
26	V23565	Привод рычага стеклоочистителя	LINK - DRIVE ARM to PANTOGRAPH, WINDOW WIPER Assy	1
27	V23576	Шайба	WASHER -SPACER WIPER KIT # 1654	2
28	V23561	Набор скоб крепления пружин №7211	SPRING CLIP - WIPER KIT # 7211	2
29	-	-	-	AR

6. Силовая установка

1CLG01 Радиаторная решетка с радиаторами в сборе, Model: Универсальный трактор НР-L4WD

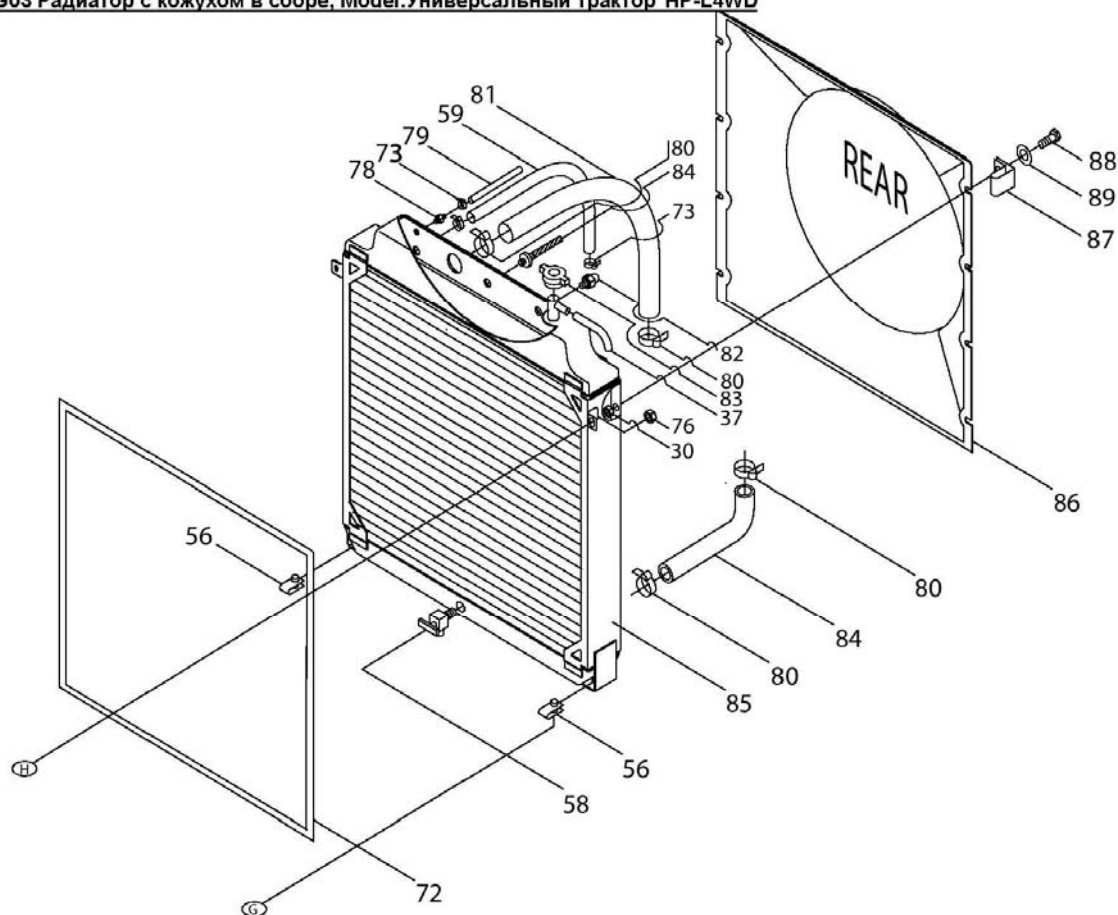


1CLG01 Радиаторная решетка с радиаторами в сборе

Поз	Чертежный номер	Наименование	Description1	Кол-во
1	86031640	Решетка радиатора, ННР-L4WD	GRILL - FRAME / SCREEN Weld-Assy, ННР-L4WD	1
2	86503049	Болт М6 х 30, CI-4.8 PI	SCREW - Machine, PhillipsHead M6 x 30 CI-4.8 PI	2
3	86511444	Гайка шестигранная FLG USR M 6 PL	NUT HEX FLG USR M 6 PL	2
4	86031814	Ручка фиксатора, ННР-L4WD	HANDLE - LATCH (Black), COOLING SYSTEM ННР-L4WD	1
5	44334	Болт М4 х 7 х 12, CL 4.8	SCREW - MACHINE, PanHead M4 x 7 x 12, CL 4.8	2
6	100012	Гайка М4	NUT - HEX M4 Class 8 PI	2
7	86031717	Кронштейн крепления решетки радиатора	PLATE - LATCH MOUNT, COOLING SYSTEM ННР-L4WD	1
8	308761	Болт CI-8.8PI M8x1.25x25	BOLT-CARRIAGE, SqHd CI-8.8PI M8 x 1.25 x 25 8.8	2
9	86505868	Гайка шестигранная USR M 8 PL	NUT HEX FLG USR M 8 PL	2
10	86032911	Уплотнение радиатора нижнее, длина 1089мм, резина	SEAL - GRILL BOTTOM (Rubber), Lth-1089mm	1
11	86032910	Уплотнение радиатора, длина 3256мм, резина	SEAL - GRILL to FRAME (Rubber), Lth-3256mm	1
12	86030445	Дверной упор	BAR WA DOOR STOP	1

1CLG01 Радиаторная решетка с радиаторами в сборе				
Поз	Чертежный номер	Наименование	Description1	Кол-во
13	V43404	Контргайка M12	NUT - LOCK Nylon, CI-10 M12 PI	2
14	412605	Болт M12x1.75x90 CI-10.9	CAPSCREW - HexHead M12 x 1.75 x 90 CI-10.9 PI	2
14	9671028	Хомут 1.50"	P-CLIP COATED, TUBE / HOSE Dia-1.500in	1
15	274249	Болт шестигранный USR M10 X 20 PL	CAPSCREW - HexHead Flanged, M10 x 1.50 x 20 PI	1
17	86050281	Болт шестигранный FLG USR M 6 X 30 PL	BOLT HEX FLG USR M 6 X 30 PL	2
18	9844764	Шайба диам.внут.13.34, наруж.34.93, толщина 3.18мм, нейлон	WASHER-NYLON ID-13.34mm OD-34.93mm Thk-3.18mm	2
19	274247	Болт M10x16	CAPSCREW - HexHead Flanged, Usr M10 x 16 PI	6
20	86030131	Рама радиатора ННР	FRAME - COOLER Weld Assy (Black), ННР	1
21	86021834	Затвор решетки	GRILL ROTOR LATCH	1
22	86029991	Конденсатор кондиционера ННР-L4WD	CONDENSER - HEAT / AIR CONDITIONING SYST, ННР-L4WD	1
23	86030072	Трубка кондиционера 13/32 X 4000 J2064C	HOSE AC 13/32 X 4000 J2064C	1
23	86030073	Трубка кондиционера 5/16 X 5200 J2064C	HOSE AC 5/16 X 5200 J2064C	1
25	86029921	Шланг 1/2 X 2600 100R1	HOSE ASSY 1/2 X 2600 100R1	2
26	86029990	Радиатор топливный, двигатель Qsx-15L, ННР-L4WD	COOLER - FUEL, Qsx-15L Engine, ННР-L4WD	1
27	86029989	Радиатор масляный	COOLER - OIL, HYDRAULIC LUBE / TRANSMISSION SYST	1
28	86029838	Теплообменник воздушный, двигатель Qsx-15, ННР	COOLER - CHARGE AIR for Qsx-15 Engine, ННР	1
29	9706702	Болт M12x50 CI-8.8	CAPSCREW - HexHead, M12 x 50 CI-8.8 PI	2
31	86030427	Уплотнитель из пеноматериала	FOAM SEAL CAC TUBE	2
33	86026713	Хомут, болт SPRG 4.0	CLAMP T BOLT SPRG 4.0	8
34	86026176	Шланг охладителя наддувочного воздуха	HOSE CHARGE AIR COOLER HOT	4
35	86031229	Воздушный патрубок правый двигатель Qsx-15	TUBE - STEEL, CHARGE AIR R/H (Black) Qsx-15 Engine	1
35	86034685	Патрубок	TUBE - CAC, RH	1
36	86031228	Воздушный патрубок левый двигатель Qsx-15	TUBE - STEEL, CHARGE AIR L/H, (Black) Qsx-15 Engine	1
55	86012244	Установочная гайка	CENTRE BONDED MOUNT	2
56	86012069	U гайка M12	U NUT M12	2
57	9672283	Шайба 0.500x1.625x0.095 PI, сталь	WASHER - Steel, 0.500 x 1.625 x 0.095 PI	2
91	43435	Гайка M10 Usr PI	NUT - Hex Flange M10 Usr PI	2
92	86031813	Фиксатор ННР-L4WD	LATCH - LEVER LOCK, GRILLE ASSY ННР-L4WD	1

1CLG03 Радиатор с кожухом в сборе, Model: Универсальный трактор HP-L4WD

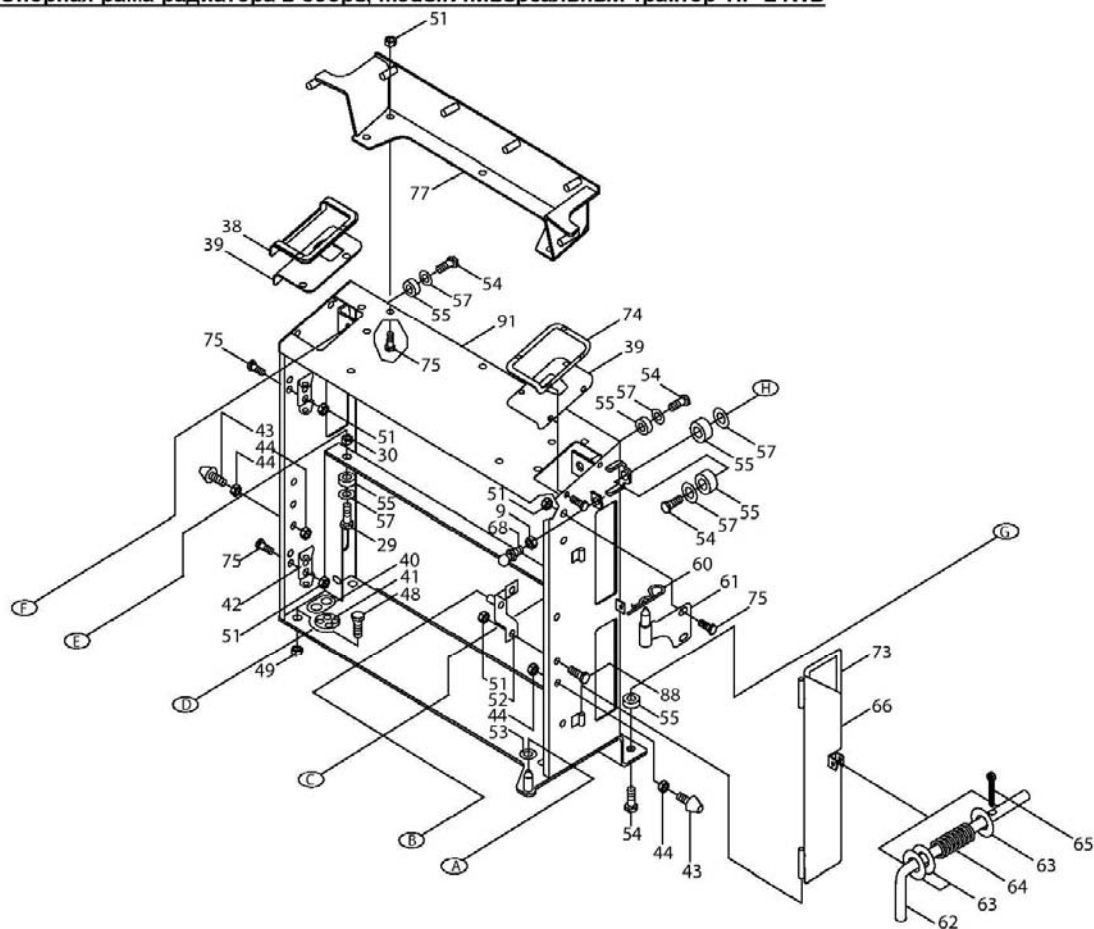


1CLG03 Радиатор с кожухом в сборе

Поз	Чертежный номер	Наименование	Description1	Кол-во
30	43436	Гайка M12 Usr Pl	NUT - Hex Flange M12 Usr Pl	1
56	86012069	U гайка M12	U NUT M12	2
58	9672304	Пробка дренажная, диам.внут.3/8" 1/4nptf	DRAIN - ANGLE BIB, Id-3/8 1/4nptf	1
59	86032913	Трубка 3/4"x1320мм	HOSE - PRESSURE Rubber EPDM Two Braid, 3/4in x 1320mm	1
72	86033378	Уплотнение радиатора, длина 4575мм, резина	SEAL - RADIATOR to FRAME (Rubber), Lth-4575mm	1
73	514920	Хомут 0.813-1.5"	CLAMP - HOSE, Worm-Gear Drive, 1.50 x 0.813in	2
76	9804278	Гайка шестигранная M10 x 1.50 CI-8.0	NUT - Hex Flanged M10 x 1.50 CI-8.0	2
78	86505942	Шланговое соединение 3/16 X 1/8NPTF	COUPLING HOSE 3/16 X 1/8NPTF	1
79	86032914	Трубка 3/16"x1000мм	HOSE - Nitrile Single Braid (Black), Oil Resistant, 3/16in x 1000mm	1
80	86050197	Хомут с зажимом 3,25	CLAMP HOSE 3.25	4
81	86031231	Рукав - радиатор верхняя часть	Hose - Radiator Upper	1
82	86024624	Окошко смотровое	GLASS - SIGHT, RADIATOR COOLANT LEVEL L4WD	1
83	86024961	Крышка - радиатор 14 PSI	CAP - RADIATOR 14 PSI	1
83	9672949	Рукав 5/16"x1600мм 30r6	HOSE - HYDRAULIC Assy, 5/16in x 1600mm 30r6	1

1CLG03 Радиатор с кожухом в сборе				
Поз	Чертежный номер	Наименование	Description1	Кол-во
84	86031232	Рукав - радиатор	Hose-Radiator Lower,	1
84	86031593	Датчик уровня охлаждающей жидкости	SENSOR - COOLANT LEVEL	1
85	86029837	Радиатор 7-ми рядный, двигатель Qsx-15 535 Hp	RADIATOR Assy 7-Row, Qsx-15 Engine 535 Hp	1
85	86030746	Радиатор 5-рядный	RADIATOR Assy 5-Row, Qsx-15 Engine 435 / 485 Hp	1
86	86032188	Кожух вентилятора 33", стеклопластик	SHROUD - Molded Fiberglass (Black), for 33-Inch FAN	1
86	86032189	Кожух вентилятора 36", стеклопластик	SHROUD - Molded Fiberglass (Black), for 36-Inch FAN	1
86	86032190	Кожух вентилятора 38", стеклопластик	SHROUD - Molded Fiberglass (Black), for 38-Inch FAN	1
88	86050286	Болт шестигранный FLG HVY M10 X1.5 X 20	BOLT HEX FLG HVY M10 X1.5 X 20	8
89	86505938	Шайба 0.406X1.375X0.083 PL	WASHER 0.406X1.375X0.083 PL	8

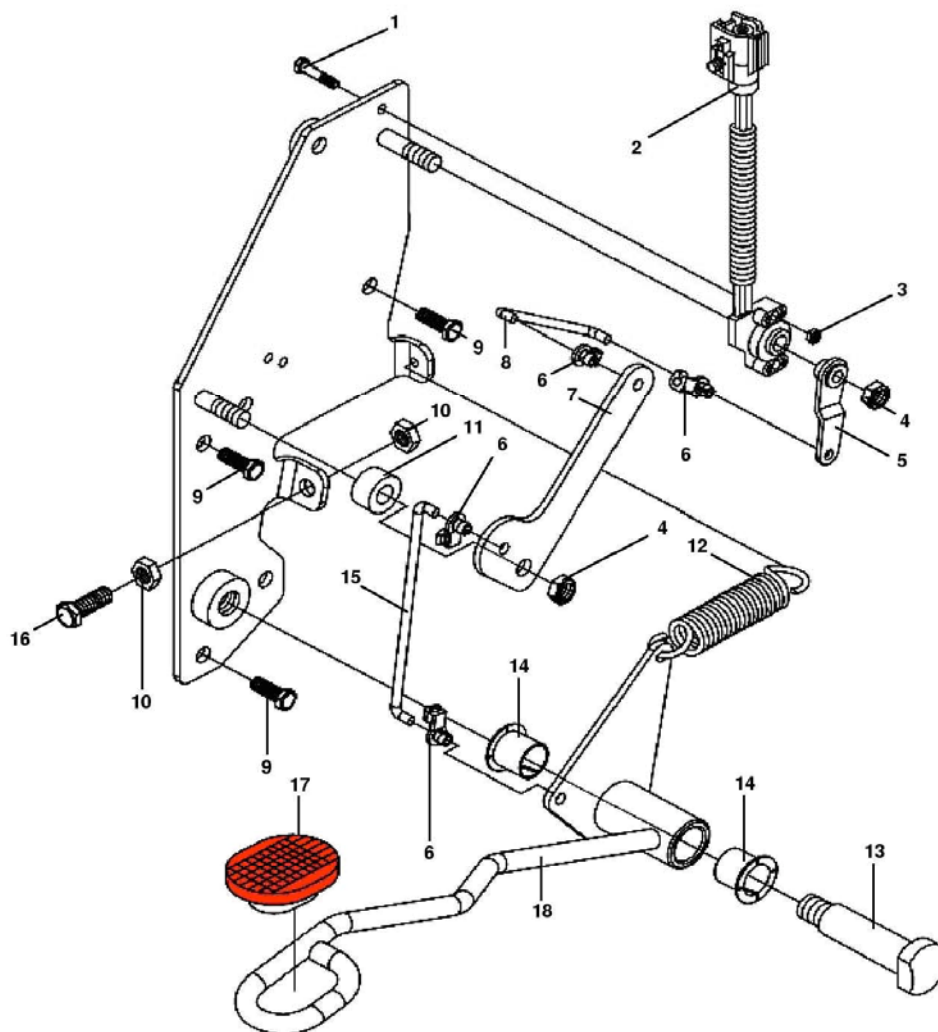
1CLG02 Опорная рама радиатора в сборе, Model: Универсальный трактор HP-L4WD



1CLG02 Опорная рама радиатора в сборе

Поз	Чертежный номер	Наименование	Description1	Кол-во
9	86505868	Гайка шестигранная USR M 8 PL	NUT HEX FLG USR M 8 PL	2
29	9706702	Болт M12x50 CI-8.8	CAPSCREW - HexHead, M12 x 50 CI-8.8 PI	2
30	43436	Гайка M12 Usr PI	NUT - Hex Flange M12 Usr PI	2
38	86030328	Резиновый уплотнитель рамы, правый	FRAME RUBBER CAC SEAL RH	1
39	86032061	Уплотнитель трубы	SEAL CAC TUBE	2
40	86030322	Уплотняющее кольцо маслоохладительной установки	GROMMET OIL COOLER	2
41	86029972	Уплотнительное кольцо шланга охладителя	GROMMET COOLER HOSE	1
42	86032156	Кронштейн шарнира	BRACKET - HINGE, RAD / COOLER FRAME Assy HHP	2
43	9706873	Отбойник	BUMPER - ADJUSTABLE, HOOD SIDE SHIELDS	2
44	86050274	Гайка FLG USR 0.313NF	NUT USR FLG 0.313NF	4
48	9804272	Болт M16x2x50 CI-8.8	CAPSCREW - HexHead Flanged, M16 x 50 CI-8.8 PI	4
49	86512498	Гайка шестигранная FLG M16 класс 10 PL	NUT HEX FLG M16 CLASS 10 PL	4
51	9804278	Гайка шестигранная M10 x 1.50 CI-8.0	NUT - Hex Flanged M10 x 1.50 CI-8.0	11

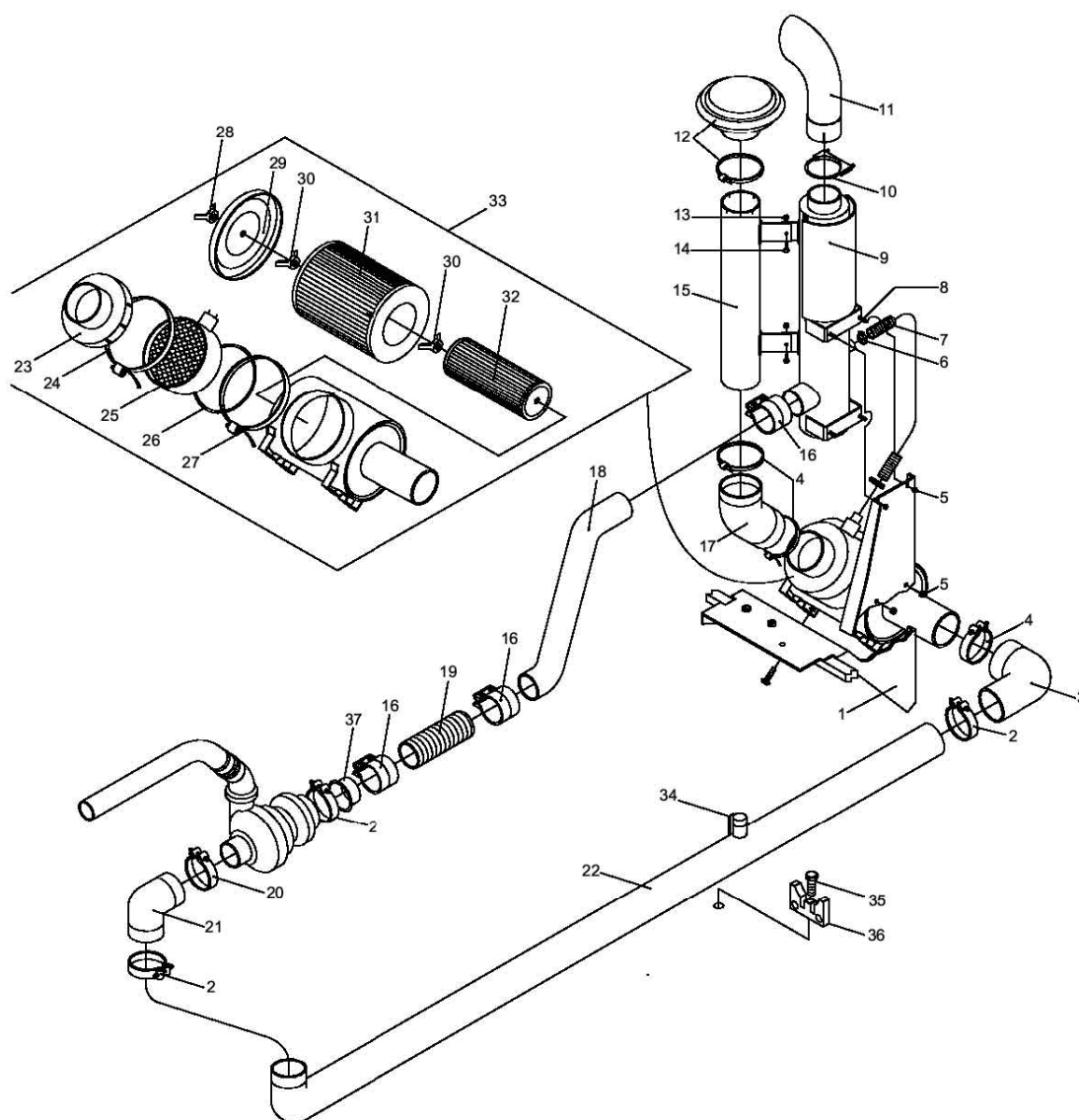
1CLG02 Опорная рама радиатора в сборе				
Поз	Чертежный номер	Наименование	Description1	Кол-во
52	86031576	Кронштейн	STRIKER - STUD BRACKET W/Assy, RAD / COOLER FRAME	1
53	86000267	Шайба 8 x 20 3-Ply	WASHER - FLAT Belt-Fiber, 8 x 20 3-Ply	1
54	9706693	Болт M12x60 Cl-8.8	CAPSCREW - HexHead, M12 x 60 Cl-8.8 Pl	4
55	86012244	Установочная гайка	CENTRE BONDED MOUNT	6
57	9672283	Шайба 0.500x1.625x0.095 Pl, сталь	WASHER - Steel, 0.500 x 1.625 x 0.095 Pl	4
60	86518307	Шпилька 0.125 X 2.563	HAIR PIN COTTER 0.125 X 2.563	1
61	86031751	Кронштейн решетки радиатора	BRACKET - Weld-Assy (Black), UPPER GRILLE PIVOT, HHP	1
62	86030126	Стопорный штифт	PIN LATCH	2
63	140017	Шайба 11.43 x 20.00 x 2.000 Pl, сталь	WASHER - FLAT Steel, 11.43 x 20.00 x 2.000 Pl	6
64	86030132	Нажимная пружина, внеш. О 12,7, длина 38,1	SPRING COMP 12.7ODX38.1LG	2
65	130004	Скрепка 3.2x25мм	PIN - COTTER, 3.2 x 25mm Pl	2
66	86030014	Боковая пластина крышки, сварная	PLATE WA COVER SIDE	2
68	86013811	Шаровый палец	BALL STUD	2
73	86030335	Резиновый уплотнитель двери	SEAL RUBBER ACCESS DOOR	2
74	86030327	Резиновый уплотнитель рамы, левый	FRAME RUBBER CAC SEAL LH	1
75	9804261	Болт M10x1.50x25 Cl-8.8	CAPSCREW - HexHead FLANGE, Cl-8.8 M10 x 1.50 x 25 Pl	11
77	86030723	Опора капота передняя HHP-L4WD	SUPPORT - HOOD Front Weld Assy (Black), HHP-L4WD	1
88	86050286	Болт шестигранный FLG HVY M10 X1.5 X 20	BOLT HEX FLG HVY M10 X1.5 X 20	2
91	86031647	Рама крепления радиатора HHP	FRAME - RADIATOR SUPPORT W/Assy (Black) HHP	1



1DCL01 Механизм управления акселератором в сборе

Поз	Чертежный номер	Наименование	Description1	Кол-во
1	86029826	Болт М4х25 CI-8.8	CAPSCREW - HexHead, M4 x 25 CI-8.8 PL	1
2	9821734	Потенциометр	POTENTIOMETER	1
3	86029828	Контргайка с нейлоновой вставкой М4	NUT LOCK NYLON M4	1
4	9670023	Контргайка с нейлоновой вставкой М8 класс 8 PL	NUT - LOCK HEX, Nylon M8 Class8 PI	2
5	9821715	Рычаг	LEVER - LINKAGE CONTROL, THROTTLE Assy	1
6	9821714	Клипса	CLIP - END Black Nylon, LIFT CONTROL ROD	4

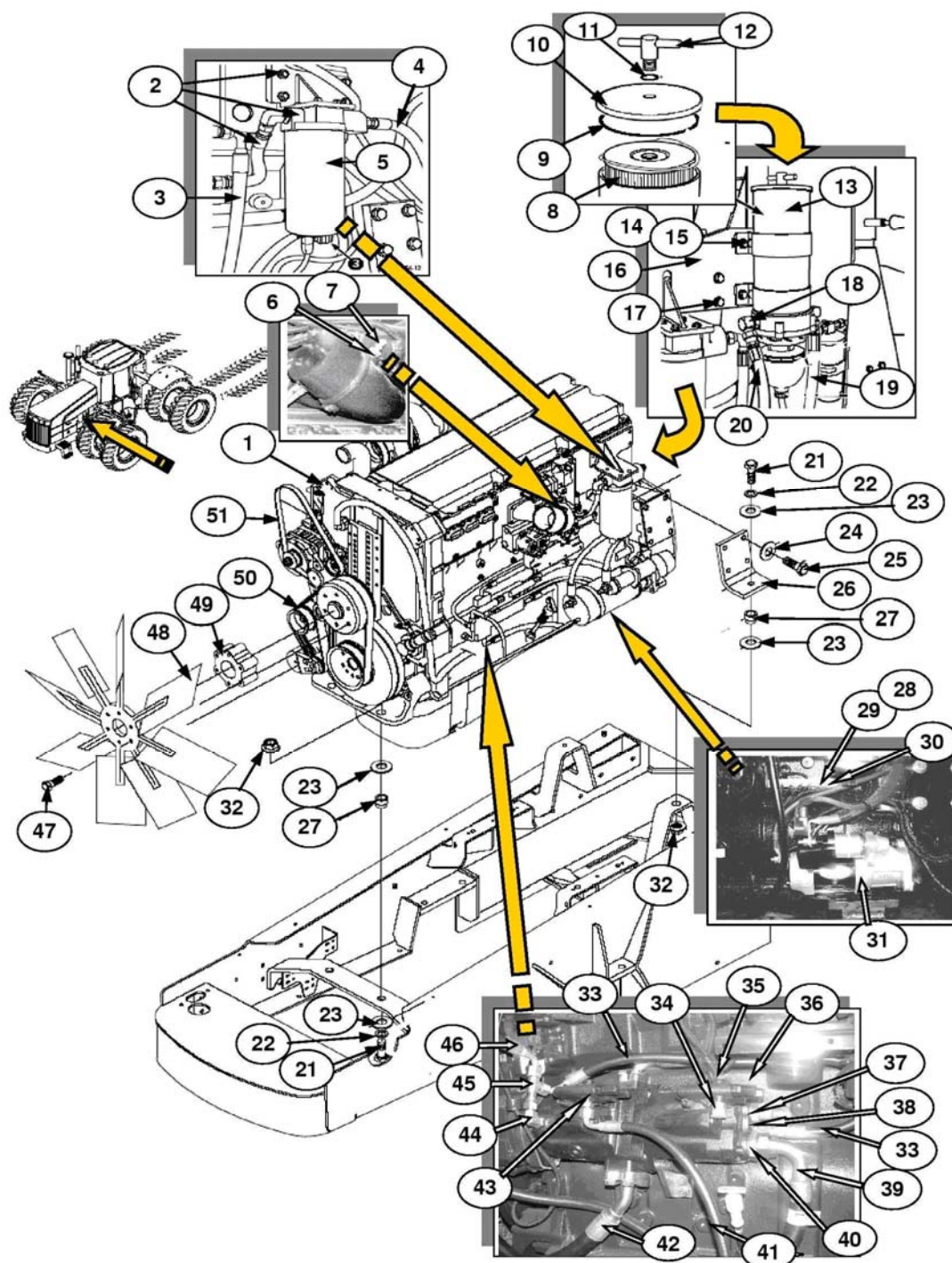
1DCL01 Механизм управления акселератором в сборе				
Поз	Чертежный номер	Наименование	Description1	Кол-во
7	86029626	Уголок системы рычагов	ARM - ANGLE, FOOT THROTTLE LINKAGE	1
8	86029819	Тяга, длина 67мм	LINK, SHORT FOOT THROTTLE 67mm	1
9	9804255	Болт М6х16 Cl-8.8 Pl	CAPSCREW - HexHead Flanged, M6 x 16 Cl-8.8 Pl	3
10	9706690	Гайка М8 х 1.25	NUT-HEX, CL8 M8 x 1.25	2
11	86029627	Втулка диам.наруж. 0.75" толщина 0.50"	SPACER - Steel, FOOT THROTTLE, Od-0.75in Thk-0.50in	1
12	86029873	Пружина диаметр 0.75, длина 79.4	SPRING - EXTENSION, Od-0.75 Lth-79.4	1
13	86029728	Болт М12х1.75 - 6g	BOLT - SHOULDER Special, M12 x 1.75 - 6g	1
14	86029830	Втулка диам.внутр.16 наруж. 24 длина 16мм	BUSHING - M16 NYLINER Flanged Insert, Od-24.0 Lth-16.0 (Black)	2
15	86029653	Тяга 112мм	ROD, LINK FOOT THROTTLE 112mm	1
16	43127	Болт М8х25 Cl-8.8	CAPSCREW - HexHead M8 x 25 Cl-8.8Pltd	1
17	9821941	Подушка, резина	PAD - RUBBER, ACCELERATOR PEDAL	1
18	86029727	Педадь акселератора	PEDAL Weld Assy, FOOT THROTTLE	1



1ENG01 Выпускная и впускная система двигателя, ННР-L4WD				
Поз	Чертежный номер	Наименование	Description1	Кол-во
1	86031122	Брызговик левый/правый передний	Fender Weld Assy. R/H Front	1
2	22165	Хомут 160/168см	Clamp, Hose, T-Bar 160/168mm	3
3	86024681	Колено воздухозаборника 90° 6X7	ELBOW AIR INTAKE 90 DEG 6 X 7	1
3	86034682	Патрубок 90°, 6" x 7"	ELBOW - AIR INTAKE, 90Deg, 6" x 7"	1
4	86000240	Хомут 186	CLAMP - HOSE, T-BAR 186 Dia	3
5	9804279	Гайка M12 x 1.75"	NUT-HEX Flg M12 x 1.75in Class 8 Pl	4

1ENG01 Выпускная и впускная система двигателя, HHP-L4WD				
Поз	Чертежный номер	Наименование	Description1	Кол-во
6	86050202	Зажим 2.5	CLAMP HOSE 2.5	2
7	86032540	Рукав армированный, вн.О - 2 нп, длина - 600 мм	HOSE - FLEX Wire Reinforced Rubber, Id-2.0nn Lth-600mm	1
8	9670066	Болт M12x1.75x30 CI-8.8	CAPSCREW - HexHead Flanged, CI-8.8 M12 x 1.75 x 30 PI	4
9	86031348	Глушитель, двигатель QSX-15 HHP-L4WD	MUFFLER - ENGINE EXHUASt QSX-15 HHP-L4WD	1
9	86034148	Глушитель QSX-15	MUFFLER - ENGINE EXHUASt, Improved-Asp, QSX-15 HHP-L4WD	1
10	86032538	Хомут 6"	CLAMP - MUFFLER, Stnd U-Bolt 6in	1
11	86032539	Наконечник выхлопной трубы, 6.0x20.0"	STACK - EXHUASt PIPE, 6.0 x 20.0in (High Heat BLACK)	1
12	V61053	Колпак HHP - L4WD	HOOD - AIR INTAKE STACK ASSY, (Black) HHP - L4WD	1
13	9804278	Гайка шестигранная M10 x 1.50 CI-8.0	NUT - Hex Flanged M10 x 1.50 CI-8.0	2
14	9804261	Болт M10x1.50x25 CI-8.8	CAPSCREW - HexHead FLANGE, CI-8.8 M10 x 1.50 x 25 PI	2
15	86031193	Наконечник воздухозаборника, длина 7" HHP-L4WD	STACK Weld-Assy, AIR INTAKE 7in HHP-L4WD (Black)	1
16	86025102	Хомут глушителя 5" на 2 болта	CLAMP MUFFLER 5.0 2 BOLT	3
17	86023667	Патрубок 45°, diam.внут.7", HHP-L4WD	ELBOW-RUBBER Id-7.0in 45-Deg, AIR INTAKE HHP-L4WD	1
18	86031195	Патрубок, от турбокомпрессора до выхлопной трубы HHP-L4WD, сталь	TUBE - STEEL, ENGINE TURBO to EXHAUST HHP-L4WD	1
18	86034715	Патрубок, от турбокомпрессора до выхлопной трубы, сталь	TUBE - TURBO TO EXHAUST (Steel)	1
19	86011039	МЕТАЛЛОПУКАВ	МЕТАЛЛОПУКАВ	1
20	86000095	Хомут 111мм	CLAMP - HOSE, T-BAR Dia-111mm	1
21	86034667	Патрубок всасывающий, резиновый (черный) 90 градус	ELBOW - AIR INTAKE, Rubber (Black) 90-Deg Id-7in	1
21	9704368	Патрубок 90°	ELBOW - AIR INTAKE to TURBO CHARGER	1
22	86031194	Труба, воздухозаборник-турбокомпрессор, HHP-L4wd	TUBE-STEEL, AIR INTAKE to TURBO, HHP-L4wd (Black)	1
22	86034677	Труба воздухозаборника 7" ,, 535hp	TUBE - AIR INTAKE 7" (Steel), 535hp	1
23	-	-	-	1
24	-	-	-	1
25	86033528	Воздушный фильтр HHP-L4wd	Pre-CLEANER, AIR CLEANER 16in ASSY, HHP-L4wd	1
26	V61147	Уплотнительное кольцо	O-RING SEAL - Pre-CLEANER ASSY	1
27	V61148	Хомут	CLAMP - Pre-CLEANER to AIR CLEANER ASSY	1
28	V65032	Барашковая гайка	NUT-WING for COVER, AIR CLEANER ASSY	1
29	V63973	Крышка воздушного фильтра, HHP-L4WD	COVER - ACCESS, AIR CLEANER ASSY, HHP-L4WD	1
30	V57999	Барашковая гайка 7/16"	NUT-WING 7/16in - AIR FILTER ELEMENT, Primary L4WD	2
31	86033526	Фильтр воздушный наружный HHP-	ELEMENT - AIR FILTER PRIMARY,	1

1ENG01 Выпускная и впускная система двигателя, HHP-L4WD				
Поз	Чертежный номер	Наименование	Description1	Кол-во
		L4WD	HHP-L4WD	
31	86034042	Фильтр воздушный основной	ELEMENT AIR FILTER PRIMARY	1
32	86033527	Фильтр воздушный внутренний HHP-L4WD	ELEMENT - AIR FILTER SAFETY, HHP-L4WD	1
32	86034041	Фильтр воздушный консольный	ELEMENT AIR FILTER SAFETY	1
33	86031184	Фильтр воздушный в сборе HHP-L4WD	CLEANER-AIR ASSY 16in C/With Filters (Black) HHP-L4WD	1
34	V103356	Датчик разряжения	SWITCH, VACUUM AIR INTAKE	1
35	86033057	Болт M12x70 CI-8.8	CAPSCREW - HexHead Flanged, M12 x 70 CI-8.8 PI	1
35	86511324	Шайба 13.27X24.00X2.500 PL	WASHER 13.27X24.00X2.500 PL	1
36	86032257	Опора трубы воздухозаборника, полиуретан	SUPPORT - AIR INTAKE TUBE (Polyurethane)	1

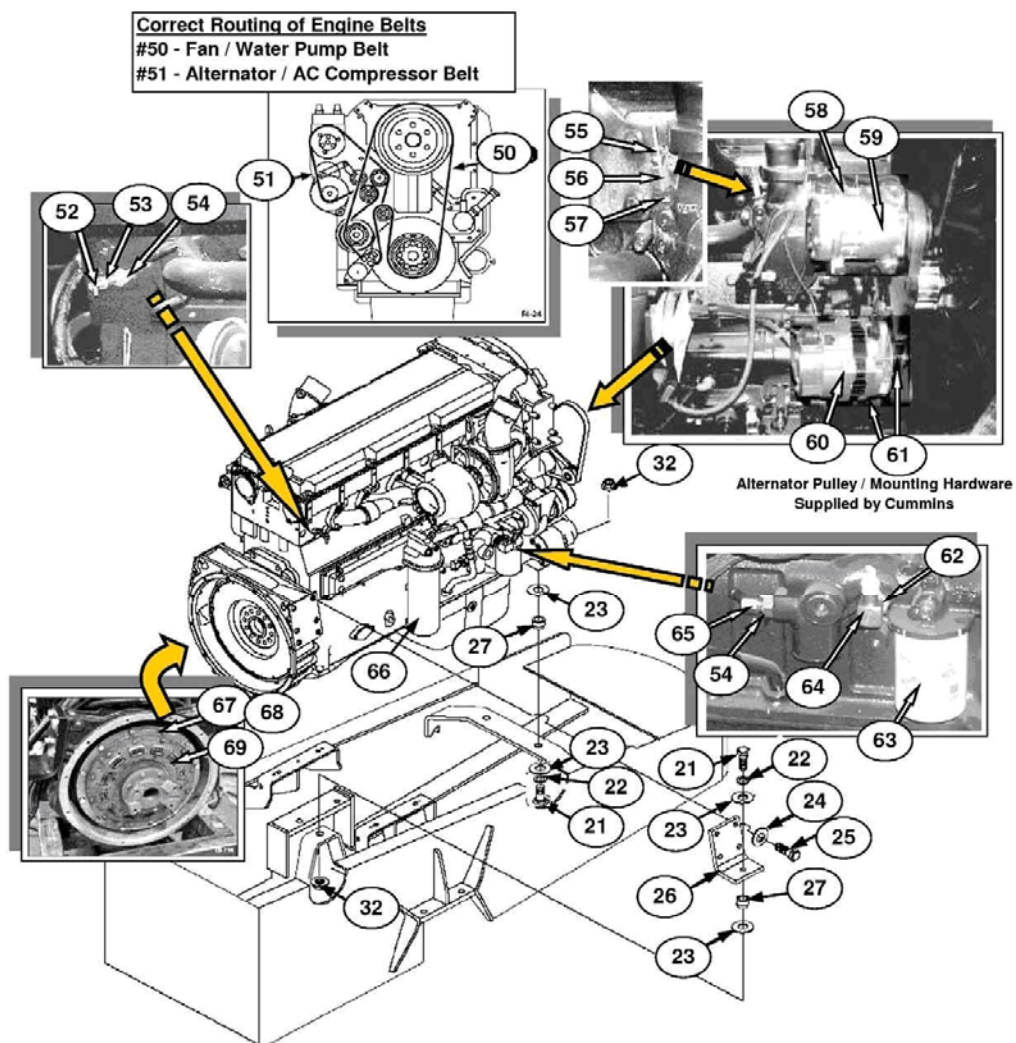


1ENG02Ls Двигатель Qsx-15 в сборе, левая сторона

Поз	Чертежный номер	Наименование	Description1	Кол-во
1	86031465	Двигатель Cummins 435hp Qsx15	ENGINE ASSY - Cummins 435hp Qsx15	1
1	86031466	Двигатель Cummins 485hp Qsx15	ENGINE ASSY - Cummins 485hp Qsx15	1
1	86031467	Двигатель Cummins 535hp Qsx15	ENGINE ASSY - Cummins 535hp Qsx15	1
2	-	-	-	AR
3	86032879	Рукав 1/2"x2375мм 100r1	HOSE - HYDRAULIC Assy, 1/2 x 2375 100r1	1
4	86032880	Рукав 5/8"x2600мм 100r1	HOSE - HYDRAULIC Assy, 5/8 x 2600mm 100r1	1
5	86034027	Фильтр топливный	Element - Fuel filter	1

1ENG02Ls Двигатель Qsx-15 в сборе, левая сторона				
Поз	Чертежный номер	Наименование	Description1	Кол-во
6	86025855	Адаптер укороченный M14 Orb-1/8	ADAPTER - CONV, M14 Orb-1/8 Short	1
7	V96394	Распылитель 1/8	ATOMIZER, 1/8 STRAIGHT LG	1
8	86033134	Элемент фильтрующий топливного сепаратора	Element - Filter Auxilliary Fuel	1
9	Non-Available	Изолятор	Item Currently Unavailable	1
10	Non-Available	Изолятор	Item Currently Unavailable	1
11	Non-Available	Изолятор	Item Currently Unavailable	1
12	Non-Available	Изолятор	Item Currently Unavailable	1
13	86033133	Фильтр топливный, водоотделитель	FILTER Assy - FUEL / WATER SEPARATOR	1
14	43435	Гайка M10 Usr PI	NUT - Hex Flange M10 Usr PI	4
15	9804261	Болт M10x1.50x25 CI-8.8	CAPSCREW - HexHead FLANGE, CI-8.8 M10 x 1.50 x 25 PI	4
16	86033281	Хомут	PLATE - MOUNTING (Black), FUEL FILTER Osx-15	1
17	9670288	Болт M12x35	CAPSCREW, HexHd 8.8PI Flg M12 x 35	4
18	164910	Патрубок 90 7/8MJIC X 7/8ORB	ELBOW 90 7/8MJIC X 7/8ORB	2
19	86529262	Рукав 30R6 5/16"x990мм	HOSE ASSY, HYDRAULIC 30R6 5/16in x 990mm	1
20	86033339	Рукав 5/8"x500мм 100r1	HOSE - HYDRAULIC Assy, 5/8 x 500 100r1	1
21	9780073	Болт M20x2.5x110 CI 8.8	CAPSCREW - HexHead CI-8.8 M20 x 2.5 x 110	4
22	86503612	Шайба 21.00X37.00X3.00 HDN	WASHER 21.00X37.00X3.00 HDN	4
23	9703328	Шайба плоская диам.внут.21, наруж.95.0, толщина 6.35мм сталь	WASHER-FLAT, STEEL ID-21.0mm OD-95.0mm Thk-6.35mm	8
24	140021	Шайба M20 PI, сталь	WASHER - FLAT Steel M20 PI	8
25	9635076	Болт 3/4x2.00" Gr-8	CAPSCREW - HexHead, 3/4 x 2.00in Gr-8 PI	8
26	86030665	Кронштейн задний	MOUNT - REAR QSX ENGINE (Black)	2
27	86031610	Демпфер	MOUNT - RUBBER INSERT, ENGINE HHP	4
28	86050276	Болт шестигранный M 5 X 16 8.8PL	BOLT HEX M 5 X 16 8.8PL	5
29	86509265	Гайка M5	NUT - Hex M5 CI-10 PI	5
30	86032312	Пластина латунная, ширина 25.0 длина 200.0 толщина 6.35мм	BAR - GROUND Brass Wdt-25.0 x Lth-200 Thk-6.35mm	1
31	86032764	Двигатель - стартер 12В 39MT	Motor - Starter 12V 39MT	1
32	86512499	Гайка шестигранная FLG M20 класс 10 PL	NUT HEX FLG M20 CLASS 10 PL	4
33	86032861	Рукав 1/2"x850мм 100r1	HOSE - HYDRAULIC Assy, 1/2 x 850 100r1	1
33	86033254	Штуцер M12orb 11/16orfs	CONNECTOR - HYDRAULIC STRAIGHT W-O/Ring M12orb 11/16orfs	1
35	86033250	Пробка M12orb	PLUG - W/O-Ring, HexHead M12orb	1
36	86033251	Пробка M14orb	PLUG - W/O-Ring, HexHead M14orb	2
37	86033256	Штуцер M33orb 1-3/16orfs	CONNECTOR - HYDRAULIC STRAIGHT, M33orb 1-3/16orfs	1
38	86033253	Штуцер M18orb x 13/16orfs	CONNECTOR - HYDRAULIC, M18orb x	1

1ENG02Ls Двигатель Qsx-15 в сборе, левая сторона				
Поз	Чертежный номер	Наименование	Description1	Кол-во
			13/16orfs	
39	86032859	Рукав 1"x1600мм 100r17	HOSE - HYDRAULIC Assy, 1.00 x 1600 100r17	1
40	86033255	Штуцер M42orb 1-7/16orfs	CONNECTOR - HYDRAULIC STRAIGHT, M42orb 1-7/16orfs	1
41	86032837	Рукав 3/8"x2575мм 100r17	HOSE - HYDRAULIC Assy, 3/8 x 2575 100r17	1
42	86032858	Рукав 1"x1150мм 100r1	HOSE - HYDRAULIC Assy, 1.00 x 1150 100r1	1
43	9840330	Штуцер 1-1/16orfsx x 7/16orb	CONNECTOR - STRAIGHT, 1-1/16orfsx x 7/16orb	1
44	9843616	Фитинг, 90° 7/8orb x 13/16ofs	CONNECTOR - ELBOW 90-Deg, 7/8orb x 13/16ofs	1
45	86033269	Тройник 13/16orfs 13/16orfs	TEE - RUN Swivel, HYDRAULIC CONNECTOR, 13/16orfs 13/16orfs	1
46	86032876	Рукав 1/2"x400мм 100r1	HOSE - HYDRAULIC Assy, 1/2 x 400 100r1	1
47	86508729	Болт 0.50"-13x4.00" Gr-8	CAPSCREW - HexHead, 0.50in -13 x 4.00in Gr-8 Pl	6
48	86032207	Крыльчатка, диам.36", 3.78", ННР-L4wd	FAN - ENGINE, 36in Dia BLADE 3.78-Pw (Black) HHP-L4wd	1
48	86032208	Крыльчатка, диам.38", 3.29", ННР-L4wd	FAN - ENGINE, 38in Dia BLADE 3.29-Pw (Black) HHP-L4wd	1
48	86035407	Вентилятор двигателя с нейлоновыми лопастями	FAN - ENGINE, 33in Dia NYLON BLADE HHP-L4wd	1
49	86018811	Фланец	SPACER - FAN, CAST-Aluminum, FIXED 14L-Cummins	1
50	86033867	Ремень от вентилятора к водяному насосу	Belt - Fan / Water Pump	1
51	86033868	Ремень от генератора к компрессору	Belt - Alternator / AC Compressor	1

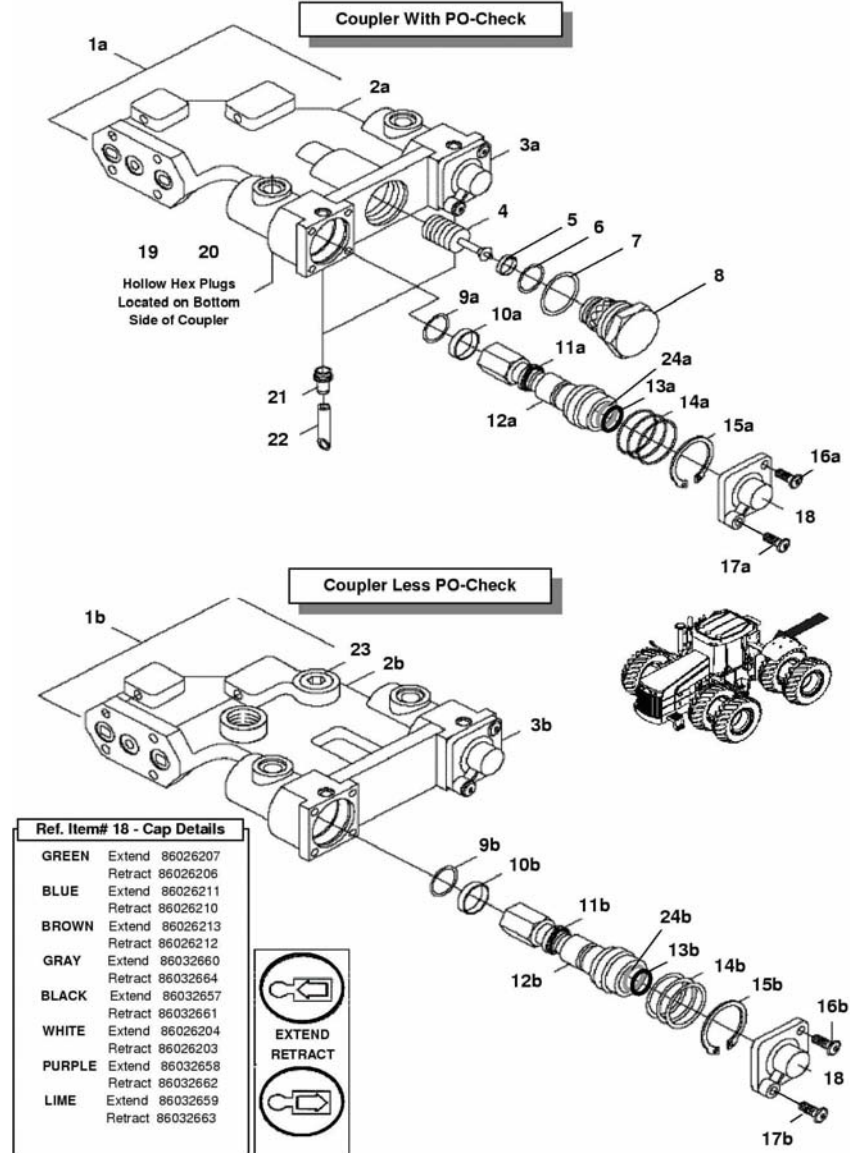


1ENG02Rs Двигатель Qsx-15 в сборе, правая сторона				
Поз	Чертежный номер	Наименование	Description1	Кол-во
21	9780073	Болт M20x2.5x110 Cl 8.8	CAPSCREW - HexHead Cl-8.8 M20 x 2.5 x 110	4
22	86503612	Шайба 21.00X37.00X3.00 HDN	WASHER 21.00X37.00X3.00 HDN	4
23	9703328	Шайба плоская диам.внут.21, наруж.95.0, толщина 6.35мм сталь	WASHER-FLAT, STEEL ID-21.0mm OD-95.0mm Thk-6.35mm	8
24	140021	Шайба M20 Pl, сталь	WASHER - FLAT Steel M20 Pl	8
25	9635076	Болт 3/4x2.00" Gr-8	CAPSCREW - HexHead, 3/4 x 2.00in Gr-8 Pl	8
26	86030665	Кронштейн задний	MOUNT - REAR QSX ENGINE (Black)	2
27	86031610	Демпфер	MOUNT - RUBBER INSERT, ENGINE HHP	4
32	86512499	Гайка шестигранная FLG M20 класс 10 PL	NUT HEX FLG M20 CLASS 10 PL	4

1ENG02Rs Двигатель Qsx-15 в сборе, правая сторона				
Поз	Чертежный номер	Наименование	Description1	Кол-во
50	86033867	Ремень от вентилятора к водяному насосу	Belt - Fan / Water Pump	1
51	86033868	Ремень от генератора к компрессору	Belt - Alternator / AC Compressor	1
52	83961305	Кран отопителя	VALVE ASSY HEATER CONTROL	1
53	V21197	Фитинг 1/2fnpt x 3/8fnpt	BUSHING - FITTING, 1/2fnpt x 3/8fnpt	1
54	86025854	Адаптер шестигранный короткий W/O-Ring, M27orb x 1/2npt	ADAPTOR - HEX Short W/O-Ring, M27orb x 1/2npt	2
55	86505942	Шланговое соединение 3/16 X 1/8NPTF	COUPLING HOSE 3/16 X 1/8NPTF	1
56	257285	Фитинг 1/4mnpt x 1/8fnpt	BUSHING - FITTING, 1/4mnpt x 1/8fnpt	1
57	86025853	Адаптер M12 Orb-1/4 Npt	ADAPTER - CONV, M12 Orb-1/4 Npt	1
58	V44539	Болт M8x1.25x100	CAPSCREW - HexHead Flange, M8 x 1.25 x 100	4
59	86025171	Компрессор системы кондиционирования	Compressor - air conditioning syst.	1
60	9705428	Генератор переменного тока 130 A	ALTERNATOR 130 AMPS	1
61	Non-Available	Изолятор	Item Currently Unavailable	AR
62	86025852	Фитинг M27 Orb-3/4 Npt	CONVERTER - ADAPTER, M27 Orb-3/4 Npt (Female)	1
63	86034029	Фильтр водяной	Element - Water filter	1
64	9790664	Фитинг, 90° 3/4 x 3/4mnpt	CONNECTOR - HOSE 90-Deg 3/4 x 3/4mnpt	1
65	86033328	Фитинг 45-5/8 x 1/2npt	COUPLING - HOSE, 45-5/8 x 1/2npt	1
66	86034028	Фильтр масляный	Element - Oil filter	1
67	280541	Болт шестигранный 0.44 X 2.00GR8 PL	BOLT HEX 0.44 X 2.00GR8 PL	12
68	9790555	Шайба 0.469X0.750X0.095 HDN	WASHER 0.469X0.750X0.095 HDN	12
69	86033986	Пружина муфты	SPRING COUPLER	1

7. Гидравлическая система

6CPL01 Секции гидромфты с/без PO-Check, Model: Универсальный трактор 485 HP-L4WD



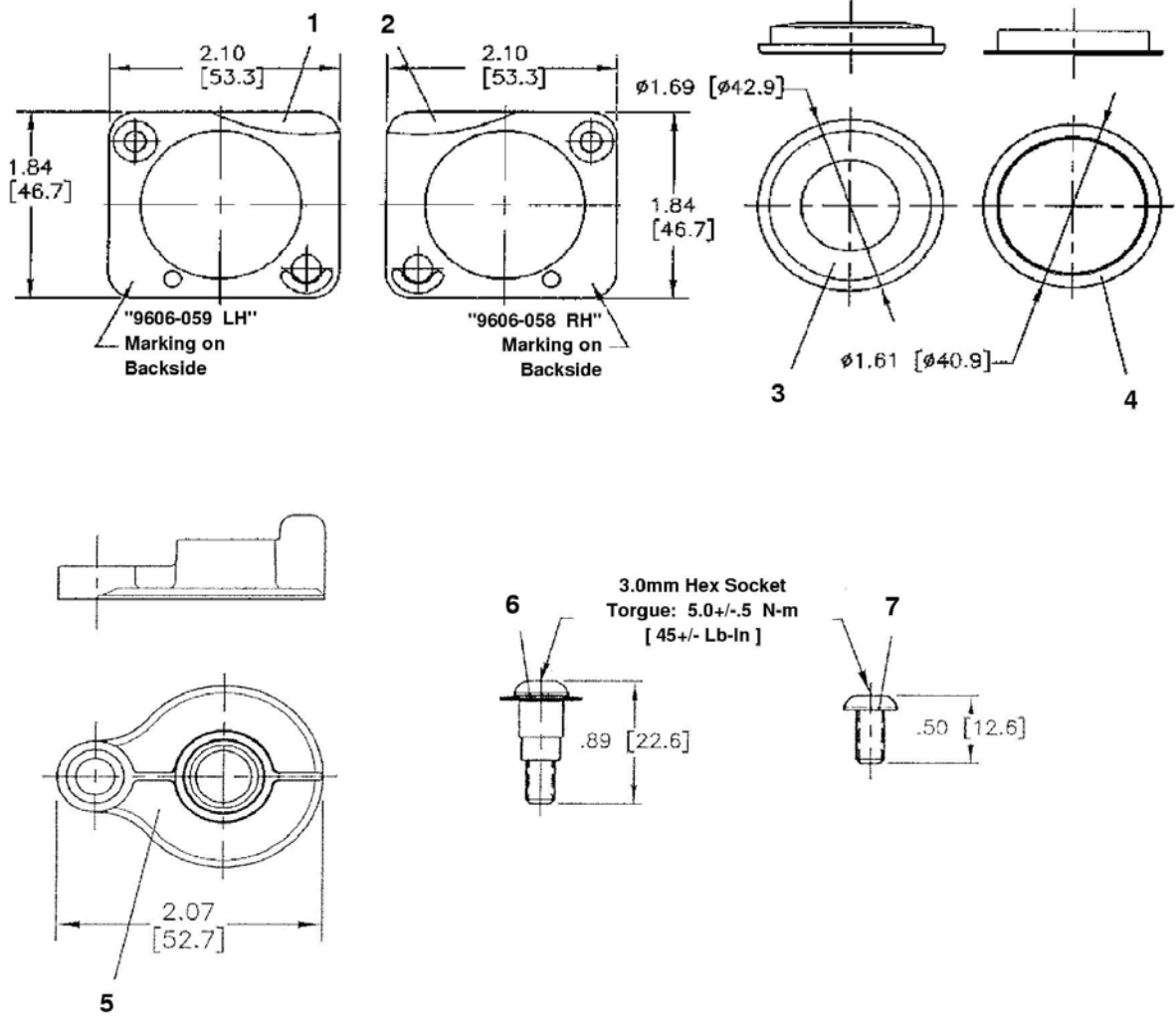
6CPL01 Секции гидромфты с/без PO-Check

Поз	Чертежный номер	Наименование	Description1	Кол-во
1a	86032621	Муфта гидравлическая в сборе	COUPLER - HYDRAULIC ASSY, With P/O-Check HHP	1
1b	86032620	Муфта диагностическая	COUPLER - HYDRAULIC ASSY, Less P/O-Check HHP	1
2a	-	-	-	NSS
2b	-	-	-	NSS
3a	86033811	Уплотнение	KIT - DUST PROTECTION, COUPLER DOOR	2
3b	86033811	Уплотнение	KIT - DUST PROTECTION, COUPLER DOOR	2
4	86013916	Клапан плунжера обратный	PISTON CHECK VALVE	1
5	122056	Кольцо уплотнительное -017, MAT:NBR, 70 DURO	O-RING -017, MAT:NBR, 70 DURO	1

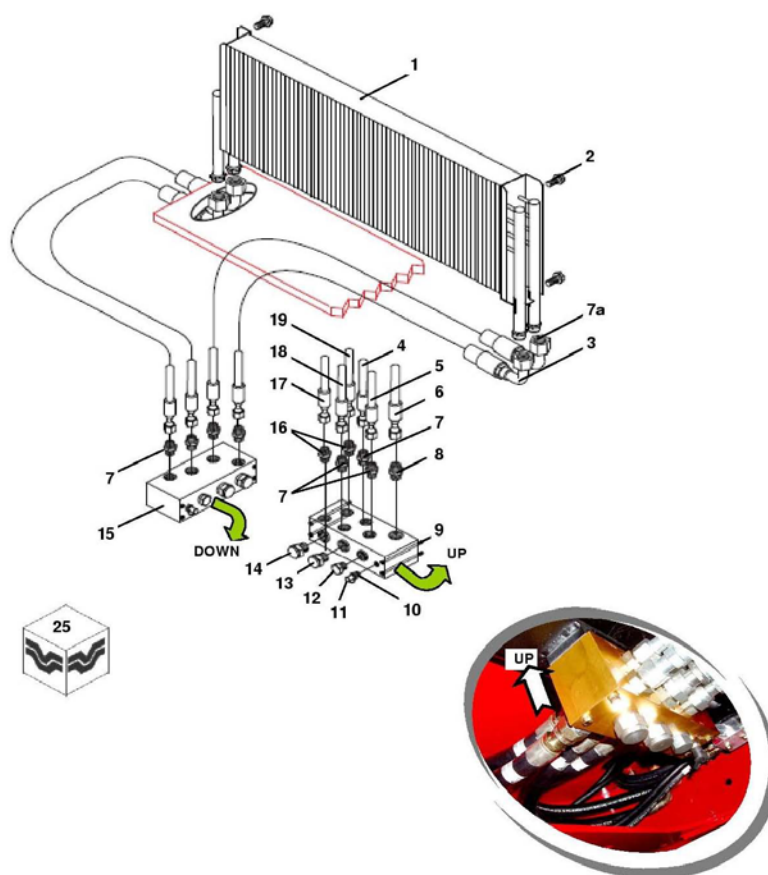
6CPLO1 Секции гидромурфты с/без PO-Check				
Поз	Чертежный номер	Наименование	Description1	Кол-во
6	86013220	Шайба резиновая	BACKUP WASHER RUBBER	1
7	9626929	Кольцо уплотнительное вн. О 1.048 X толщина 0.116	O RING 1.048 IDX0.116 THK	1
8	86027949	Диагностическая пробка проверки клапана	CHECK VALVE ASSY PILOT OPERATE	1
9a	86032145	Уплотнение гидромурфты резиновое	SEAL RUBBER HYDR COUPLER ASSY	4
9b	86032145	Уплотнение гидромурфты резиновое	SEAL RUBBER HYDR COUPLER ASSY	4
10a	86013221	Уплотнение колодки тормозной	SEAL SLIPPER	4
10b	86013221	Уплотнение колодки тормозной	SEAL SLIPPER	4
11a	86013227	Пружина стопорная	SPRING RETAINING	2
11b	86013227	Пружина стопорная	SPRING RETAINING	2
12a	86026209	Кузов	BODY ASSEMBLY	2
12b	86026209	Кузов	BODY ASSEMBLY	2
13a	86032418	Кольцо уплотнительное корпуса гидравлической муфты	O RING HYDRAULIC COUPLER BODY	1
13b	86032418	Кольцо уплотнительное корпуса гидравлической муфты	O RING HYDRAULIC COUPLER BODY	1
14a	86013222	Пружина длина1.27", наруж.диам.1.64"	SPRING-COLLAR Compression, Od-1.64in Lth-1.27in (Extended)	2
14b	86013222	Пружина длина1.27", наруж.диам.1.64"	SPRING-COLLAR Compression, Od-1.64in Lth-1.27in (Extended)	2
15a	86013223	Кольцо стопорное внутреннее D=1.63in	RING - SNAP RETAINING, Internal Dia-1.63in	2
15b	86013223	Кольцо стопорное внутреннее D=1.63in	RING - SNAP RETAINING, Internal Dia-1.63in	2
16a	86024471	Болт	CAPSCREW - BUTTON HEAD, HYD COUPLER ASSY	2
16b	86024471	Болт	CAPSCREW - BUTTON HEAD, HYD COUPLER ASSY	2
17a	86024470	Винт	SCREW - DUST COVER DOOR, HYDRAULIC COUPLER	2
17b	86024470	Винт	SCREW - DUST COVER DOOR, HYDRAULIC COUPLER	2
18	86026203	Крышка	CAP - PLUG Plastic, WHITE Retract, HYD COUPLER Assy	AR
18	86026204	Крышка	CAP - PLUG Plastic, WHITE Extend, HYD COUPLER Assy	AR
18	86026206	Пробка, пластмасса	PLUG - CAP Plastic, RETRACT Green, HYD COUPLER Assy	AR
18	86026207	Пробка, пластмасса	PLUG - CAP Plastic, EXTEND Green, HYD COUPLER Assy	AR
18	86026210	Пробка, пластмасса	PLUG - CAP Plastic, RETRACT Blue, HYD COUPLER Assy	AR
18	86026211	Пробка, пластмасса	PLUG - CAP Plastic, EXTEND Blue, HYD COUPLER Assy	AR
18	86026212	Пробка	CAP - PLUG Plastic, TAN Retract, HYD COUPLER Assy	AR

6CPL01 Секции гидромфты с/без PO-Check				
Поз	Чертежный номер	Наименование	Description1	Кол-во
18	86026213	Крышка	CAP - PLUG Plastic, BROWN Extend, HYD COUPLER Assy	AR
18	86032657	Крышка	CAP - PLUG Plastic, BLACK Extend, HYD COUPLER Assy	AR
18	86032658	Крышка	CAP - PLUG Plastic, PURPLE Extend, HYD COUPLER Assy	AR
18	86032659	Крышка	CAP - PLUG Plastic, LIME Extend, HYD COUPLER Assy	AR
18	86032660	Крышка	CAP - PLUG Plastic, GRAY Extend, HYD COUPLER Assy	AR
18	86032661	Крышка	CAP - PLUG Plastic, BLACK Retract, HYD COUPLER Assy	AR
18	86032662	Крышка	CAP - PLUG Plastic, PURPLE Retract, HYD COUPLER Assy	AR
18	86032663	Крышка	CAP - PLUG Plastic, LIME Retract, HYD COUPLER Assy	AR
18	86032664	Крышка	CAP - PLUG Plastic, GREY Retract, HYD COUPLER Assy	AR
19	86035146	Пробка ННР-L4wd	PLUG - HOLLOW HEX, Hydraulic Coupler Assy, ННР-L4wd	2
20	86035145	Пробка ННР-L4wd	PLUG - HOLLOW HEX, Hydraulic Coupler Assy, ННР-L4wd	1
21	86012688	Фитинг 5/16 Spl	FITTING - HOSE HYDRAULIC 5/16 Spl	2
22	9849445	Рукав 1/4"x1000мм Sae 30R7	HOSE - DRAIN OIL, Sae 30R7 Fuel Line, Id-1/4in Lth-1000mm	2
23	86035146	Пробка ННР-L4wd	PLUG - HOLLOW HEX, Hydraulic Coupler Assy, ННР-L4wd	2
24a	86035519	Шайба дублирующая полистирол (оранжевая)	WASHER- BACKUP POLYESTER (Orange)	1
24b	86035519	Шайба дублирующая полистирол (оранжевая)	WASHER- BACKUP POLYESTER (Orange)	1

KIT - Hydraulic Couplers / Door Dust Protection

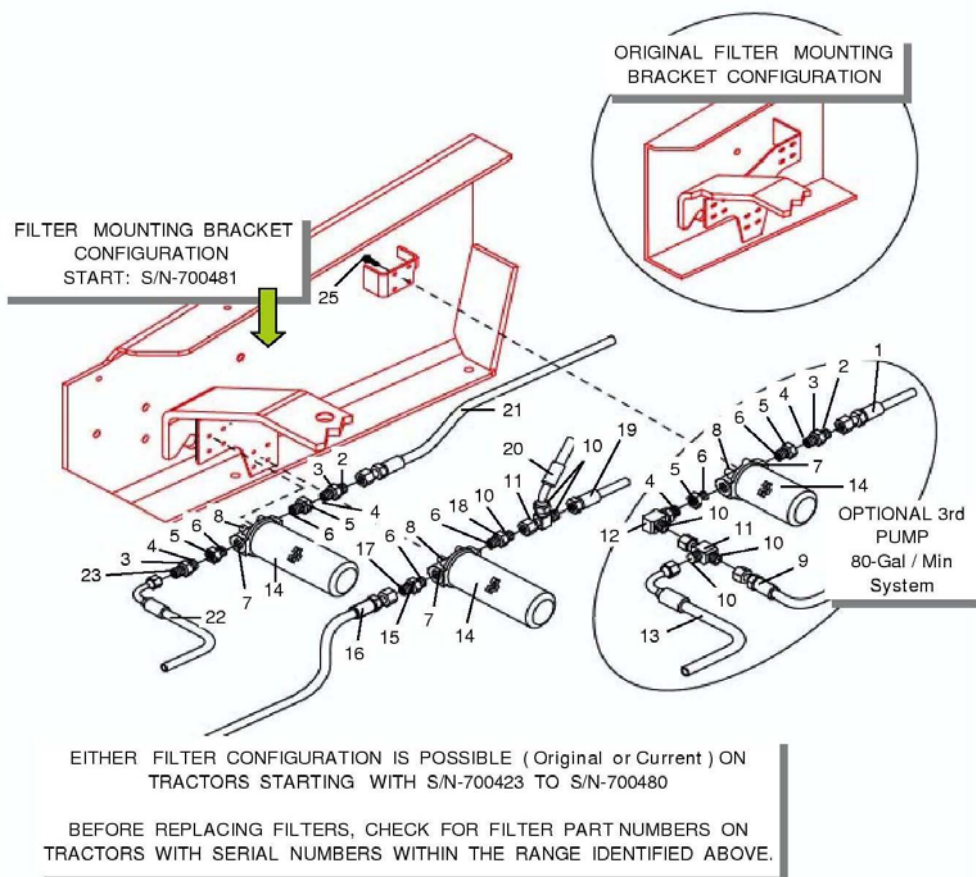


6CPL03 Пыльники гидромфты				
Поз	Чертежный номер	Наименование	Description1	Кол-во
1	86024912	Фиксатор левый	PLATE - BASE LH, HYD COUPLER DOOR COVER	1
2	86024911	Фиксатор правый	PLATE - BASE RH, HYD COUPLER DOOR COVER	1
3	86024483	Пыльник	SEAL - DUST, COUPLER ASSY	2
4	86024482	Упор уплотнения	SUPPORT - SEAL, HYDRAULIC COUPLER Assy	2
5	86024484	Пыльник	COVER-DUST (Plastic), HYDRAULIC COUPLER ASSY	2
6	86024470	Винт	SCREW - DUST COVER DOOR, HYDRAULIC COUPLER	2
7	86024471	Болт	CAPSCREW - BUTTON HEAD, HYD COUPLER ASSY	2



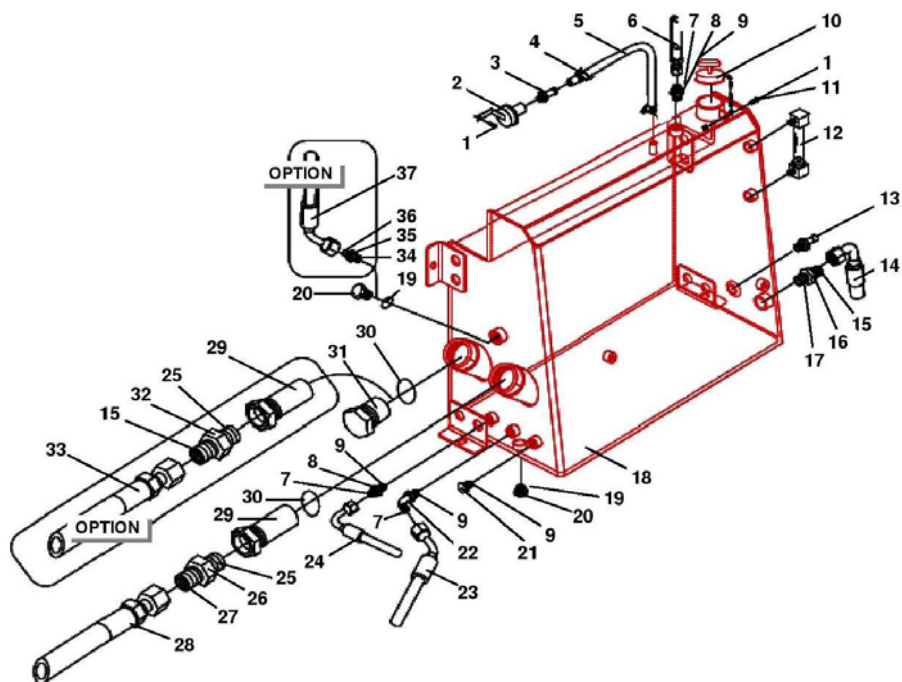
6HCC01 Подключение масляного радиатора				
Поз	Чертежный номер	Наименование	Description1	Кол-во
1	86033002	Радиатор масляный ННР	COOLER - OIL, HYDRAULIC / TRANSMISSION HHP	1
2	86030148	Болт шестигранный FLG M10 X 16 8.8PL	BOLT HEX FLG M10 X 16 8.8PL	4
3	86032856	Рукав длина 1000мм, 1000psi	HOSE - HYDRAULIC Assy, Lth-900mm 1000psi	4
4	86032858	Рукав 1"x1150мм 100r1	HOSE - HYDRAULIC Assy, 1.00 x 1150 100r1	1
5	86032859	Рукав 1"x1600мм 100r17	HOSE - HYDRAULIC Assy, 1.00 x 1600 100r17	1
6	86032871	Рукав 1.25"x700мм 100r1	HOSE - HYDRAULIC Assy, 1.25 x 700 100r1	1
7	9824055	Штуцер 1-7/16orfs x 1-5/16orb	CONNECTOR - HYDRAULIC STRAIGHT, 1-7/16orfs x 1-5/16orb	1
7a	9824050	Кольцо уплотнительное 0.926 IDХ0.070 THK BU	O-RING SEAL, 90-Duro Id-0.926in Thk-0.070in	11

6НСС01 Подключение масляного радиатора				
Поз	Чертежный номер	Наименование	Description1	Кол-во
7b	167268	Кольцо уплотнительное HYD/F 1.171ID X 0.116TH	O-RING, HYDRAULIC FITTINGS, Id-1.171in Thk-0.116in	7
8	9840325	Штуцер 1-11/16orfs 1-5/8orb	CONNECTOR - HYDRAULIC STRAIGHT, 1-11/16orfs 1-5/8orb	1
8a	9824051	Уплотнительное кольцо, внут.диам.1.176" толщина 0.070"	O-RING NBR 90-Duro Id-1.176 Thk-0.070	1
8b	570186	Кольцо уплотнительное 1.60 IDX1.88 THK NITR	O-RING - NITRILE ID-1.475in Thk-0.118in 90 Duro	1
9	381522	Болт М8х130 CI-8.8	CAPSCREW - HexHead, M8 x 130 CI-8.8 PI	4
10	86502603	Втулка	COUPLER ASSY	1
11	86502604	Пыльник, 1/8"	CAP - DUST 1/8in (Black), HYDRAULIC COUPLER Assy	1
12	86035675	Клапан коллектора перепускной C/P 50-Psi	VALVE - CHECK C/P 50-Psi, BY-PASS MANIFOLD Assy	1
13	86035674	Клапан коллектора перепускной C/P 30-Psi	VALVE - CHECK C/P 30-Psi, BY-PASS MANIFOLD Assy	1
14	86035673	Клапан коллектора перепускной C/P 60-Psi	VALVE - CHECK C/P 60-Psi, BY-PASS MANIFOLD Assy	1
15	86032596	Коллектор	MANIFOLD - COOLER BY-PASS, HYDRAULIC SYSTEM	1
16	86033259	Штуцер 1.1875orfs 1.3125orb	CONNECTOR - HYDRAULIC STRAIGHT, 1.1875orfs 1.3125orb	2
16a	9991976	Кольцо уплотнительное 0.739 IDX0.070 THK BUNA	O-RING, Id-0.739 Thk-0.070 BUNA	2
16b	167266	Кольцо уплотнительное вн. O 0.924 X толщина 0.116	O RING 0.924 IDX0.116 THK	2
17	86032860	Рукав 3/4"x3250мм 100r1	HOSE - HYDRAULIC Assy, 3/4 x 3250 100r1	1
18	86032870	Рукав 1"x550мм 100r1	HOSE - HYDRAULIC Assy, 1.00 x 550 100r1	1
19	86032874	Рукав 3/4"x875мм 100r1	HOSE - HYDRAULIC Assy, 3/4 x 875 100r1	1
25	86032856	Рукав длина 1000мм, 1000psi	HOSE - HYDRAULIC Assy, Lth-900mm 1000psi	AR



6HFS01 Фильтр гидравлической системы, установка и подключение				
Поз	Чертежный номер	Наименование	Description1	Кол-во
1	86033145	Рукав 3/4"x3025мм 100r1	HOSE - HYDRAULIC Assy, 3/4 x 3025 100r1	1
2	9991976	Кольцо уплотнительное 0.739 IDx0.070 THK BUNA	O-RING, Id-0.739 Thk-0.070 BUNA	2
3	86033259	Штуцер 1.1875orfs 1.3125orb	CONNECTOR - HYDRAULIC STRAIGHT, 1.1875orfs 1.3125orb	3
4	167268	Кольцо уплотнительное HYD/F 1.171ID X 0.116TH	O-RING, HYDRAULIC FITTINGS, Id-1.171in Thk-0.116in	4
5	86035109	Переходник 1-5/16orb, 1-5/8orb	REDUCER - HYDRAULIC FITTING, 1-5/16orb 1-5/8orb	4
6	570186	Кольцо уплотнительное 1.60 IDx1.88 THK NITR	O-RING - NITRILE ID-1.475in Thk-0.118in 90 Duro	6

6HFS01 Фильтр гидравлической системы, установка и подключение				
Поз	Чертежный номер	Наименование	Description1	Кол-во
7a	86029291	Корпус фильтра масляного	FILTER & HEAD ASSY HYDR OIL	2
7b	86033067	Фильтр масла для гидравлических систем	FILTER HYDRAULIC OIL	1
7c	86026540	Крышка фильтра гидравлического	HEAD - HYDRAULIC FILTER Assy C/With SWITCH - Dlx	3
8a	86017476	Индикатор давления	INDICATOR - PRESSURE, HYD FILTER HEAD Assy	2
8b	86033102	Ремонтный комплект	KIT- SWITCH REPAIR HHP L4WD - (86033067)	1
9	86033153	Рукав 3/4"x1500мм 100r1	HOSE - HYDRAULIC Assy, 3/4 x 1500 100r1	1
10	9824050	Кольцо уплотнительное 0.926 IDX0.070 THK BU	O-RING SEAL, 90-Duro Id-0.926in Thk-0.070in	6
11	86033271	Тройник 1-7/16rfs, 1-7/16orfs	TEE - RUN, HYDRAULIC CONNECTOR 1-7/16rfs 1-7/16orfs	2
12	9824540	Фитинг 90°, 1-5/16orb 1-7/16ofs	ELBOW - HYDRAULIC FITTING 90-Deg, 1-5/16orb 1-7/16ofs	1
13	86033146	Рукав 1"x3150мм 100r1	HOSE - HYDRAULIC Assy, 1.00 x 3150 100r1	1
14a	86029146	Элемент фильтрующий масла для гидросистем и трансм	FILTER ELEMENT HYDR OIL & TRAN	2
14b	86033080	Фильтр	ELEMENT FILTER	1
14c	86029162	Элемент фильтрующий масла для гидросистемы	FILTER ELEMENT HYD OIL	3
15	9840325	Штуцер 1-11/16orfs 1-5/8orb	CONNECTOR - HYDRAULIC STRAIGHT, 1-11/16orfs 1-5/8orb	1
16	86032871	Рукав 1.25"x700мм 100r1	HOSE - HYDRAULIC Assy, 1.25 x 700 100r1	1
17	9824051	Уплотнительное кольцо, внут.диам.1.176" толщина 0.070"	O-RING NBR 90-Duro Id-1.176 Thk-0.070	1
18	86033262	Штуцер 1-7/16orfs 1-5/8orb	CONNECTOR - HYDRAULIC STRAIGHT, 1-7/16orfs 1-5/8orb	1
19	86032872	Рукав 3/4"x3050мм 100r1	HOSE - HYDRAULIC Assy, 3/4 x 3050 100r1	1
20	86032833	Рукав 1"x1650мм 100r1	HOSE - HYDRAULIC Assy, 1.00 x 1650 100r1	1
21	86032873	Рукав 3/4"x3250мм 100r1	HOSE - HYDRAULIC Assy, 3/4 x 3250 100r1	1
22	86032874	Рукав 3/4"x875мм 100r1	HOSE - HYDRAULIC Assy, 3/4 x 875 100r1	1
23	9993141	Кольцо уплотнительное 0.364 IDX0.070 THK BUNA	O-RING, Id-0.364 Thk-0.070 BUNA	1
25	43138	Болт M10x1.5x20 Cl 8.8	CAPSCREW - HexHead CL8.8 M10 - 1.50 x 20	4

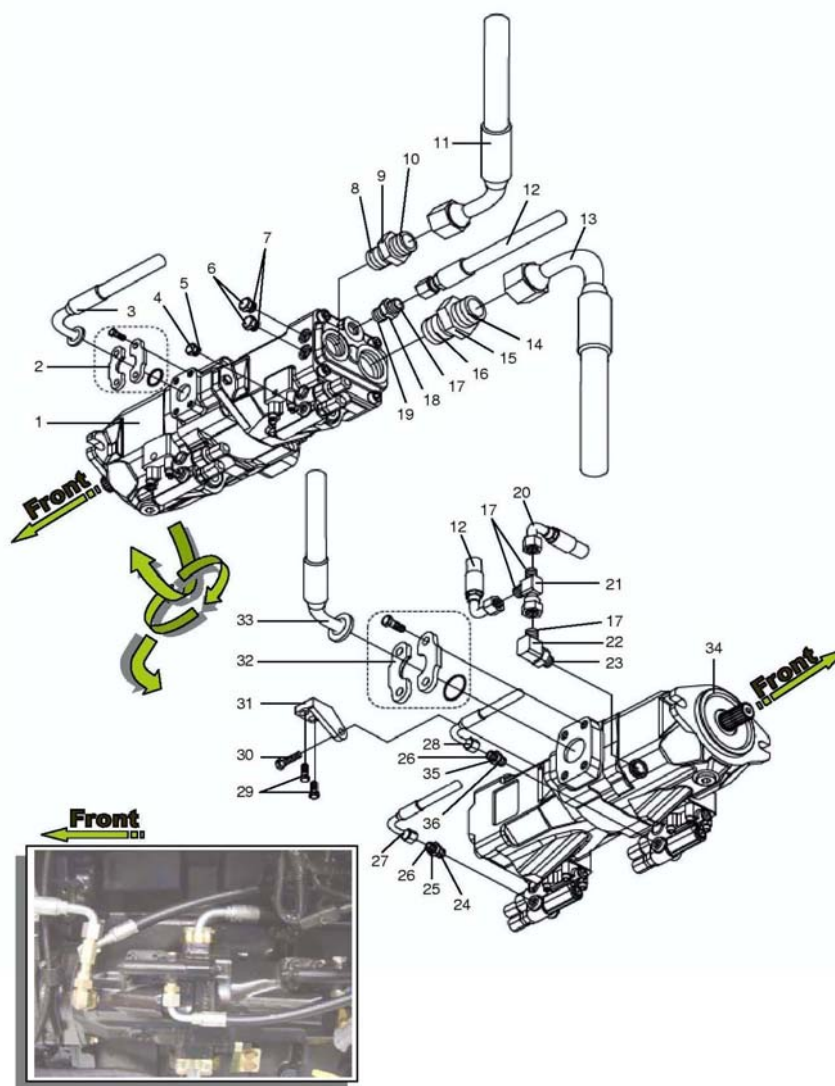


6НТС01 Схема подключения гидробака

Поз	Чертежный номер	Наименование	Description1	Кол-во
1	9804255	Болт М6х16 CI-8.8 PI	CAPSCREW - HexHead Flanged, M6 x 16 CI-8.8 PI	2
2	9704438	Клапан	VENT - 1/2NPT, HYDRAULIC / FUEL SYSTEMS	1
3	86010532	Шланговое соединение 5/8 X 1/2NPT	COUPLING HOSE 5/8 X 1/2NPT	1
4	V21193	Хомут	CLAMP - HOSE Worm-Gear Drive, Type-F Size-10	2
5	86010608	Шланг высокого давления 5/8 X 900	HOSE AGR PRESSURE5/8 X 900	1
6	86032876	Рукав 1/2"x400мм 100r1	HOSE - HYDRAULIC Assy, 1/2 x 400	1

БНТС01 Схема подключения гидробака				
Поз	Чертежный номер	Наименование	Description1	Кол-во
			100r1	
7	9992298	Кольцо уплотнительное 0.489 IDX0.070 THK BUNA	O-RING, RUBBER 90-Duro Id- 0.489in Thk-0.070in	3
8	9992305	Штуцер 1-3/6orfs x 3/4orb	CONNECTOR - HYDRAULIC STRAIGHT, 1-3/6orfs x 3/4orb	2
9	128825	Кольцо уплотнительное 0.644 IDX0.087 THK BUNA	O-RING Buna, Id-0.644 Thk-0.087	4
10	9705728	Колпачок патрубка наливного	CAP FILLER TUBE	1
11	86514335	Контргайка с нейлоновой вставкой M6 класс 10 PL	NUT LOCK NYLON M6 CLASS10 PL	1
12	9705718	Стекло смотровое уровня масла	GAUGE - SIGHT, LIQUID LEVEL	1
13	9824802	Датчик температуры двигателя и трансмиссии	SENSOR TEMP ENG AND TRANS	1
14	86032870	Рукав 1"x550мм 100r1	HOSE - HYDRAULIC Assy, 1.00 x 550 100r1	1
15	9824050	Кольцо уплотнительное 0.926 IDX0.070 THK BU	O-RING SEAL, 90-Duro Id-0.926in Thk-0.070in	2
16	9824055	Штуцер 1-7/16orfs x 1-5/16orb	CONNECTOR - HYDRAULIC STRAIGHT, 1-7/16orfs x 1-5/16orb	1
17	167268	Кольцо уплотнительное HYD/F 1.171ID X 0.116TH	O-RING, HYDRAULIC FITTINGS, Id- 1.171in Thk-0.116in	1
18	86031877	Гидробак ННР-L4wd	TANK - HYDRAULIC (Red), ННР- L4wd	1
19	167266	Кольцо уплотнительное вн. О 0.924 X толщина 0.116	O RING 0.924 IDX0.116 THK	2
20	163410	Пробка 1-1/16orb	PLUG - HexHead With 167266 O- RING, 1-1/16orb	2
21	214389	Пробка 7/8, 3/4" 16unf-2A	PLUG, 7/8-HexHead 3/4in -16unf-2A	1
22	86512032	Фитинг 45°, 3/4orb 13/16ofs	ELBOW - HYDRAULIC CONNECTOR, 45-Deg 3/4orb 13/16ofs	1
23	86032832	Рукав 1/2"x2125мм 100r1	HOSE - HYDRAULIC Assy, 1/2 x 2125 100r1	1
24	86032866	Рукав 1/2"x3050мм 100r17	HOSE - HYDRAULIC Assy, 1/2 x 3050 100r17	1
25	570186	Кольцо уплотнительное 1.60 IDX1.88 THK NITR	O-RING - NITRILE ID-1.475in Thk- 0.118in 90 Duro	2
26	9840325	Штуцер 1-11/16orfs 1-5/8orb	CONNECTOR - HYDRAULIC STRAIGHT, 1-11/16orfs 1-5/8orb	1
27	9824050	Кольцо уплотнительное 0.926 IDX0.070 THK BU	O-RING SEAL, 90-Duro Id-0.926in Thk-0.070in	1
28	86032851	Рукав 1.25"x2700мм 100r1	HOSE - HYDRAULIC Assy, 1.25 x 2700 100r1	1
29	86032678	Фильтр всасывающей линии гидробака	STRAINER - SUCTION Steel Mesh, HYDRAULIC TANK	1
30	9846875	Кольцо уплотнительное 2.327 IDX0.114 THK BUNA	O-RING BUNA-N, Id-2.327in Thk- 0.114in	1
31	86033651	Пробка 32-Orb, 2-1/2 x 12 Unf-2A	PLUG - HexHead 32-Orb, 2-1/2 x 12 Unf-2A	1
32	86033262	Штуцер 1-7/16orfs 1-5/8orb	CONNECTOR - HYDRAULIC	1

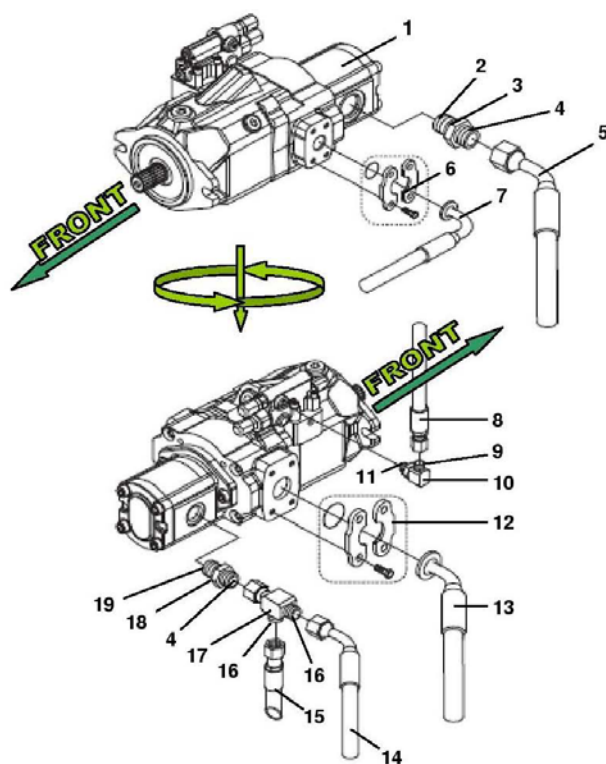
БНТС01 Схема подключения гидробака				
Поз	Чертежный номер	Наименование	Description1	Кол-во
			STRAIGHT, 1-7/16orfs 1-5/8orb	
33	86033144	Рукав 3/4"x2525мм 100r1	HOSE - HYDRAULIC Assy, 3/4 x 2525 100r1	1
34	NA	Отсутствует спецификация для данного чертежа	Not Applicable for this Illustration	1
35	86033233	Клапан гидравлический, 5-Psi, 1.188orfs 1.062orb 12un-2A	VALVE - CHECK, HYDRAULIC 5-Psi, 1.188orfs 1.062orb 12un-2A	1
36	9991976	Кольцо уплотнительное 0.739 IDx0.070 THK BUNA	O-RING, Id-0.739 Thk-0.070 BUNA	1
37	86033153	Рукав 3/4"x1500мм 100r1	HOSE - HYDRAULIC Assy, 3/4 x 1500 100r1	1



6НТР01 Подключение гидравлического насоса

Поз	Чертежный номер	Наименование	Description1	Кол-во
1	86031633	Плунжерный насос 55 / 45 ННР-L4wd	PUMP - TANDEM, HYDRAULIC Assy 55 / 45 HHP-L4wd	1
2	86033240	Хомут 16	KIT - FLANGE SPLIT CLAMP -16	1
3	86032854	Рукав 3/4"x1500мм 100r17	HOSE - HYDRAULIC Assy, 3/4 x 1500 100r17	1
4	86033250	Пробка M12orb	PLUG - W/O-Ring, HexHead M12orb	1
5	Non-Available	Изолятор	Item Currently Unavailable	1
6	86033251	Пробка M14orb	PLUG - W/O-Ring, HexHead M14orb	2
7	Non-Available	Изолятор	Item Currently Unavailable	2
8	Non-Available	Изолятор	Item Currently Unavailable	1
9	86033256	Штуцер M33orb 1-3/16orfs	CONNECTOR - HYDRAULIC STRAIGHT, M33orb 1-3/16orfs	1
10	9991976	Кольцо уплотнительное 0.739 IDХ0.070 ТКН BUNA	O-RING, Id-0.739 Thk-0.070 BUNA	1
11	86032865	Рукав 3/4"x3600мм 100r17	HOSE - HYDRAULIC Assy, 3/4 x 3600	1

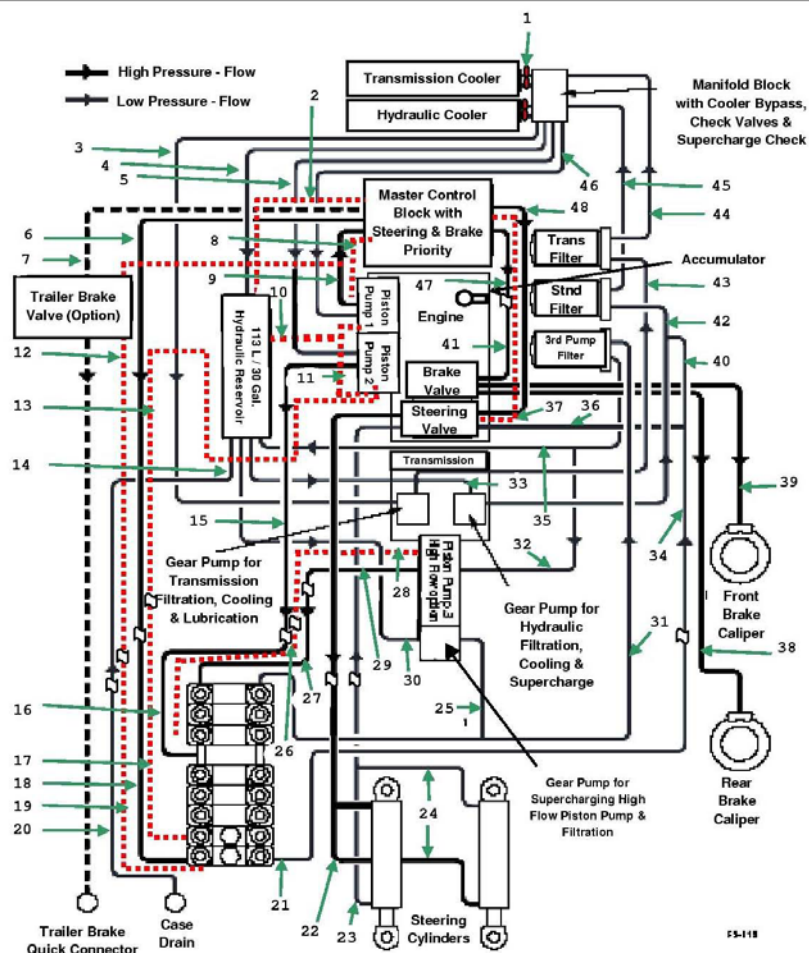
БНТР01 Подключение гидравлического насоса				
Поз	Чертежный номер	Наименование	Description1	Кол-во
			100r17	
12	86032861	Рукав 1/2"x850мм 100r1	HOSE - HYDRAULIC Assy, 1/2 x 850 100r1	2
13	86032859	Рукав 1"x1600мм 100r17	HOSE - HYDRAULIC Assy, 1.00 x 1600 100r17	1
14	9824050	Кольцо уплотнительное 0.926 IDХ0.070 THK BU	O-RING SEAL, 90-Duro Id-0.926in Thk-0.070in	1
15	86033255	Штуцер M42orb 1-7/16orfs	CONNECTOR - HYDRAULIC STRAIGHT, M42orb 1-7/16orfs	1
16	Non-Available	Изолятор	Item Currently Unavailable	1
17	9992298	Кольцо уплотнительное 0.489 IDХ0.070 THK BUNA	O-RING, RUBBER 90-Duro Id-0.489in Thk-0.070in	4
18	86033253	Штуцер M18orb x 13/16orfs	CONNECTOR - HYDRAULIC, M18orb x 13/16orfs	1
19	Non-Available	Изолятор	Item Currently Unavailable	1
20	86032876	Рукав 1/2"x400мм 100r1	HOSE - HYDRAULIC Assy, 1/2 x 400 100r1	1
21	86033269	Тройник 13/16orfs 13/16orfs	TEE - RUN Swivel, HYDRAULIC CONNECTOR, 13/16orfs 13/16orfs	1
22	9843616	Фитинг, 90° 7/8orb x 13/16orfs	CONNECTOR - ELBOW 90-Deg, 7/8orb x 13/16orfs	1
23	167269	Кольцо уплотнительное вн. О 0.8 X толщина 0.09 N	O RING 0.80 IDХ0.09 THK NITR	1
24	Non-Available	Изолятор	Item Currently Unavailable	1
25	86033254	Штуцер M12orb 11/16orfs	CONNECTOR - HYDRAULIC STRAIGHT W-O/Ring M12orb 11/16orfs	1
26	9993141	Кольцо уплотнительное 0.364 IDХ0.070 THK BUNA	O-RING, Id-0.364 Thk-0.070 BUNA	2
27	86032867	Рукав 3/8"x3625мм 100r17	HOSE - HYDRAULIC Assy, 3/8 x 3625 100r17	1
28	86032837	Рукав 3/8"x2575мм 100r17	HOSE - HYDRAULIC Assy, 3/8 x 2575 100r17	1
29	9840672	Болт M10x1.50x30	CAPSCREW - HexHead Flanged, USR M10 1.50 x 30	2
30	280685	Болт M12x40	CAPSCREW - HexHead M12 x 40	1
31	86032222	Крепление насоса, двигатель Qsx-15	SUPPORT - PUMP MOUNT Qsx-15 Engine	1
32	86033239	Хомут 24	KIT - FLANGE SPLIT CLAMP -24	1
33	86032858	Рукав 1"x1150мм 100r1	HOSE - HYDRAULIC Assy, 1.00 x 1150 100r1	1
34	9673036	Прокладка насоса поршневого	GASKET PISTON PUMP	1
35	9840330	Штуцер 1-1/16orfsx x 7/16orb	CONNECTOR - STRAIGHT, 1-1/16orfsx x 7/16orb	1
36	165202	Кольцо уплотнительное вн. О 0.351 X толщина 0.072	O RING 0.351 IDХ0.072 THK BUNA	1



6НТР02 Подключение гидравлического насоса

Поз	Чертежный номер	Наименование	Description1	Кол-во
1	86031634	Плунжерный насос 45/22cc, ННП	PUMP - PISTON, HYDRAULIC TANDEM, 45/22cc ННП	1
2	167268	Кольцо уплотнительное HYD/F 1.171ID X 0.116TH	O-RING, HYDRAULIC FITTINGS, Id-1.171in Thk-0.116in	1
3	86033259	Штуцер 1.1875orfs 1.3125orb	CONNECTOR - HYDRAULIC STRAIGHT, 1.1875orfs 1.3125orb	1
4	9991976	Кольцо уплотнительное 0.739 IDX0.070 THK BUNA	O-RING, Id-0.739 Thk-0.070 BUNA	2
5	86033144	Рукав 3/4"x2525мм 100r1	HOSE - HYDRAULIC Assy, 3/4 x 2525	1

БНТРО2 Подключение гидравлического насоса				
Поз	Чертежный номер	Наименование	Description1	Кол-во
			100r1	
6	86033240	Хомут 16	KIT - FLANGE SPLIT CLAMP -16	1
7	86033147	Рукав 3/4"x825мм 100r17	HOSE - HYDRAULIC Assy, 3/4 x 825 100r17	1
8	86033148	Рукав 3/8"x725мм 100r17	HOSE - HYDRAULIC Assy, 3/8 x 725 100r17	1
9	9993141	Кольцо уплотнительное 0.364 IDХ0.070 THK BUNA	O-RING, Id-0.364 Thk-0.070 BUNA	1
10	9843592	Фитинг 90°, 7/16orb 11/16ofs	ELBOW - HYDRAULIC FITTING 90-Deg, 7/16orb 11/16ofs	1
11	165202	Кольцо уплотнительное вн. О 0.351 X толщина 0.072	O RING 0.351 IDХ0.072 THK BUNA	1
12	86033239	Хомут 24	KIT - FLANGE SPLIT CLAMP -24	1
13	86033146	Рукав 1"x3150мм 100r1	HOSE - HYDRAULIC Assy, 1.00 x 3150 100r1	1
14	86033145	Рукав 3/4"x3025мм 100r1	HOSE - HYDRAULIC Assy, 3/4 x 3025 100r1	1
15	86033149	Рукав 3/4"x800мм 100r17	HOSE - HYDRAULIC Assy, 3/4 x 800 100r17	1
16	9626929	Кольцо уплотнительное вн. О 1.048 X толщина 0.116	O RING 1.048 IDХ0.116 THK	2
17	86033270	Тройник 1-3/16Orfs, 1-3/16Orfs	TEE - RUN, HYDRAULIC CONNECTOR, 1-3/16Orfs 1-3/16Orfs	1
18	86033260	Штуцер 1 3/16 Orfs x 7/8 Orb	CONNECTOR - STRAIGHT HYDRAULIC, 1 3/16 Orfs x 7/8 Orb	1
19	167269	Кольцо уплотнительное вн. О 0.8 X толщина 0.09 N	O RING 0.80 IDХ0.09 THK NITR	1



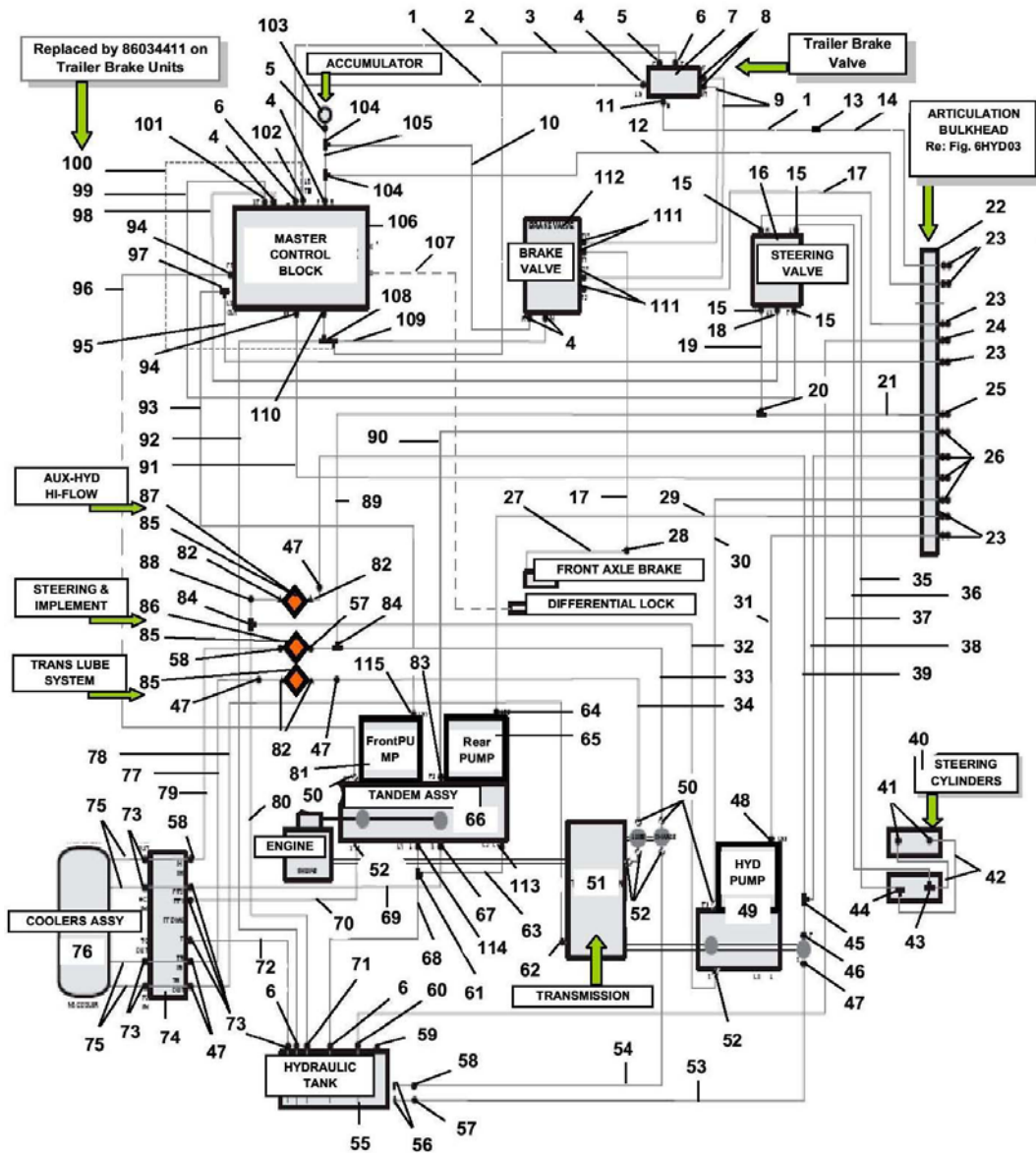
Hydraulic System Schematic Diagram

Note: Some Components illustrated above may be optional equipment.

6HYD01 Схема перемещения жидкости в гидравлической системе				
Поз	Чертежный номер	Наименование	Description1	Кол-во
1	86032856	Рукав длина 1000мм, 1000psi	HOSE - HYDRAULIC Assy, Lth-900mm 1000psi	4
2	86032832	Рукав 1/2"x2125мм 100r1	HOSE - HYDRAULIC Assy, 1/2 x 2125 100r1	1
3	86032860	Рукав 3/4"x3250мм 100r1	HOSE - HYDRAULIC Assy, 3/4 x 3250 100r1	1
4	86032870	Рукав 1"x550мм 100r1	HOSE - HYDRAULIC Assy, 1.00 x 550 100r1	1
5	86032859	Рукав 1"x1600мм 100r17	HOSE - HYDRAULIC Assy, 1.00 x 1600 100r17	1
6	86032869	Рукав 3/4"x3350мм 100r17	HOSE - HYDRAULIC Assy, 3/4 x 3350 100r17	1
7	86032818	Рукав 3/8"x600мм 100r17	HOSE - HYDRAULIC Assy, 3/8 x 600 100r17	1
8	86032837	Рукав 3/8"x2575мм 100r17	HOSE - HYDRAULIC Assy, 3/8 x 2575 100r17	1
9	86032854	Рукав 3/4"x1500мм 100r17	HOSE - HYDRAULIC Assy, 3/4 x 1500 100r17	1
10	86032876	Рукав 1/2"x400мм 100r1	HOSE - HYDRAULIC Assy, 1/2 x 400 100r1	1
11	86032861	Рукав 1/2"x850мм 100r1	HOSE - HYDRAULIC Assy, 1/2 x 850 100r1	1

6HYD01 Схема перемещения жидкости в гидравлической системе				
Поз	Чертежный номер	Наименование	Description1	Кол-во
			100r1	
12	86032868	Рукав 3/8"x3050мм 100r17	HOSE - HYDRAULIC Assy, 3/8 x 3050 100r17	1
13	86032867	Рукав 3/8"x3625мм 100r17	HOSE - HYDRAULIC Assy, 3/8 x 3625 100r17	1
14	86032866	Рукав 1/2"x3050мм 100r17	HOSE - HYDRAULIC Assy, 1/2 x 3050 100r17	1
15	86032865	Рукав 3/4"x3600мм 100r17	HOSE - HYDRAULIC Assy, 3/4 x 3600 100r17	1
16	86032825	Рукав гидравлический в сборе 3/4 x 2225 100r17	HOSE - HYDRAULIC Assy, 3/4 x 2225 100r17	1
17	86032822	Рукав гидравлический в сборе 3/8 x 2300 100r17	HOSE - HYDRAULIC Assy, 3/8 x 2300 100r17	1
18	86032824	Рукав гидравлический в сборе 3/4 x 2225 100r17	HOSE - HYDRAULIC Assy, 3/4 x 2225 100r17	1
19	86032821	Рукав 3/8 X 2300 100R17	HOSE ASSY 3/8 X 2300 100R17	1
20	86032823	Рукав 1/2"x2300мм 100r17	HOSE - HYDRAULIC Assy, 1/2 x 2300 100r17	1
21	86032845	Рукав гидравлический в сборе 1.00 x 2075 100r17	HOSE - HYDRAULIC Assy, 1.00 x 2075 100r17	1
22	86032840	Рукав 3/4"x3000мм 100r17	HOSE - HYDRAULIC Assy, 3/4 x 3000 100r17	1
23	86032841	Рукав 3/4"x3550мм 100r17	HOSE - HYDRAULIC Assy, 3/4 x 3550 100r17	1
24	86032862	Рукав 1/2"x1875мм 100r17	HOSE - HYDRAULIC Assy, 1/2 x 1875 100r17	2
25	86033145	Рукав 3/4"x3025мм 100r1	HOSE - HYDRAULIC Assy, 3/4 x 3025 100r1	1
26	86033152	Рукав 3/8"x2400мм 100r17	HOSE - HYDRAULIC Assy, 3/8 x 2400 100r17	1
27	86033151	Рукав 3/4"x2400мм 100r17	HOSE - HYDRAULIC Assy, 3/4 x 2400 100r17	1
28	86033148	Рукав 3/8"x725мм 100r17	HOSE - HYDRAULIC Assy, 3/8 x 725 100r17	1
29	86033147	Рукав 3/4"x825мм 100r17	HOSE - HYDRAULIC Assy, 3/4 x 825 100r17	1
30	86033144	Рукав 3/4"x2525мм 100r1	HOSE - HYDRAULIC Assy, 3/4 x 2525 100r1	1
31	86032878	Рукав 1"x3500мм 100r17	HOSE - HYDRAULIC Assy, 1.00 x 3500 100r17	1
32	86033146	Рукав 1"x3150мм 100r1	HOSE - HYDRAULIC Assy, 1.00 x 3150 100r1	1
33	86032851	Рукав 1.25"x2700мм 100r1	HOSE - HYDRAULIC Assy, 1.25 x 2700 100r1	1
34	86032853	Рукав 1"x1875мм 100r1	HOSE - HYDRAULIC Assy, 1.00 x 1875 100r1	1
35	86032819	Рукав 3/4"x1200мм 100r1	HOSE - HYDRAULIC Assy, 3/4 x 1200 100r1	1
36	86032819	Рукав 3/4"x1200мм 100r1	HOSE - HYDRAULIC Assy, 3/4 x 1200 100r1	1

6HYD01 Схема перемещения жидкости в гидравлической системе				
Поз	Чертежный номер	Наименование	Description1	Кол-во
37	86032842	Рукав 3/8"x750мм 100r17	HOSE - HYDRAULIC Assy, 3/8 x 750 100r17	1
38	86032849	Рукав гидравлический в сборе 3/8 x 1300 100r17	HOSE - HYDRAULIC Assy, 3/8 x 1300 100r17	1
39a	86033465	Рукав гидравлический в сборе 3/8 x 350мм 100R17	HOSE - HYDRAULIC, BRAKE Assy, 3/8 x 350мм 100R17	1
39b	86033059	Трубопровод переднего тормоза, HHP L4wd	BRAKE LINE - FRONT, HHP L4wd	1
39b	86034022	Трубка, Сталь ZN-PI, передняя тормозная магистраль	TUBING - Steel ZN-PI, Front BRAKE LINE Assy, HHP-L4wd	1
40	86032833	Рукав 1"x1650мм 100r1	HOSE - HYDRAULIC Assy, 1.00 x 1650 100r1	1
41	86032827	Рукав 3/8"x875мм 100r17	HOSE - HYDRAULIC Assy, 3/8 x 875 100r17	1
42	86032872	Рукав 3/4"x3050мм 100r1	HOSE - HYDRAULIC Assy, 3/4 x 3050 100r1	1
43	86032873	Рукав 3/4"x3250мм 100r1	HOSE - HYDRAULIC Assy, 3/4 x 3250 100r1	1
44	86032874	Рукав 3/4"x875мм 100r1	HOSE - HYDRAULIC Assy, 3/4 x 875 100r1	1
45	86032871	Рукав 1.25"x700мм 100r1	HOSE - HYDRAULIC Assy, 1.25 x 700 100r1	1
46	86032858	Рукав 1"x1150мм 100r1	HOSE - HYDRAULIC Assy, 1.00 x 1150 100r1	1
47	86032852	Рукав 3/8"x575мм 100r17	HOSE - HYDRAULIC Assy, 3/8 x 575 100r17	1
48	86032839	Рукав 3/4"x875мм 100R17 HHP L4WD	HOSE - HYDRAULIC Assy, 3/4 x 875 100R17 HHP L4WD	1



6HYD01a Гидравлическая система передней части рамы

Поз	Чертежный номер	Наименование	Description1	Кол-во
1	86035157	Рукав 3/8"x600мм 100r17	HOSE - HYDRAULIC Assy, 3/8 x 600 100r17	2
2	86034410	Рукав 1/2"x450мм 100r17	HOSE - HYDRAULIC Assy, 1/2 x 450 100r17	1
3	86034411	Рукав 1/2"x525мм 100r17	HOSE - HYDRAULIC Assy, 1/2 x 525 100r17	1
4	9993143	Штуцер 11/16orfs 9/16orb	CONNECTOR - HYDRAULIC STRAIGHT, 11/16orfs 9/16orb	5
5	9992307	Фитинг 90°, 3/4orb x 13/16ofs	ELBOW - HYDRAULIC FITTING, 90-Deg 3/4orb x 13/16ofs	2

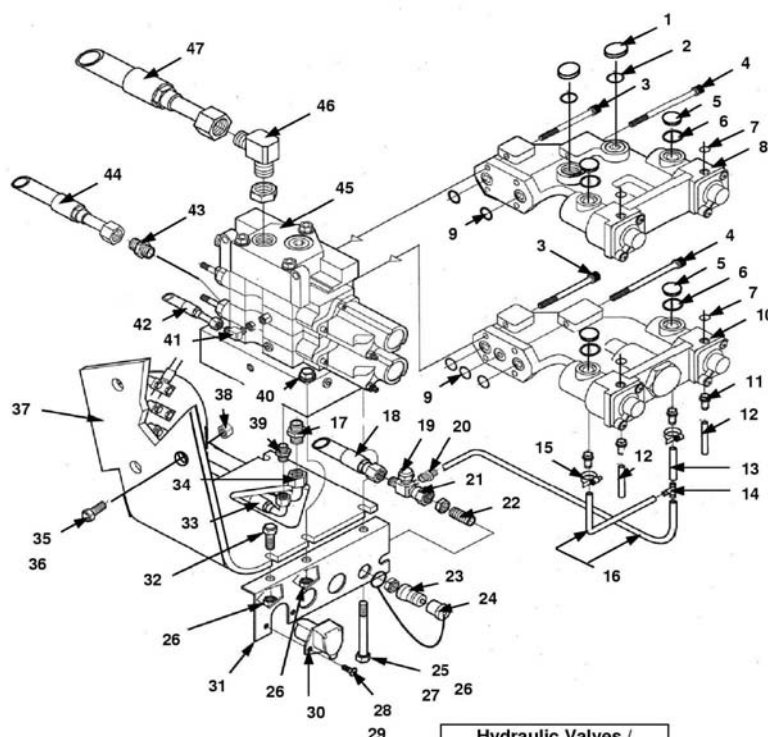
6HYD01a Гидравлическая система передней части рамы				
Поз	Чертежный номер	Наименование	Description1	Кол-во
6	9992305	Штуцер 1-3/6orfs x 3/4orb	CONNECTOR - HYDRAULIC STRAIGHT, 1-3/6orfs x 3/4orb	4
7	86035153	Гидравлический клапан тормозной системы прицепа 25-Gpm / 3000-psi	VALVE - HYDRULIC 25-Gpm / 3000-psi, TRAILER BRAKE	1
8	9840542	Фитинг 90°, 9/16-18 x 9/16-18 Adj-Orfs	ELBOW - HYDRAULIC FITTING, 90-Deg 9/16-18 x 9/16-18 Adj-Orfs	2
9	86035156	Рукав 3/8"x1275мм 100r17	HOSE - HYDRAULIC Assy, 3/8 x 1275 100r17	2
10	86032827	Рукав 3/8"x875мм 100r17	HOSE - HYDRAULIC Assy, 3/8 x 875 100r17	1
11	9626421	Штуцер 11/16orfs 3/4orb	CONNECTOR - HYDRAULIC STRAIGHT, 11/16orfs 3/4orb	1
12	86033806	Рукав 3/8"x3200мм 100R17	HOSE - HYDRAULIC Assy, 3/8 x 3200 100R17	1
13	86035051	Фитинг Hex-1.00in, 6-Orfs, 11/16 - 16	UNION - HYDRAULIC FITTING 6-Orfs 11/16 - 16	1
14	86033942	Трубка гидравлическая задних тормозов	TUBE - HYDRAULIC Steel, REAR BRAKE	1
15	9846848	Фитинг 90°, 1-13/16orfs 1-1/16orb	ELBOW - HYDRAULIC CONNECTOR 90-Deg 1-13/16orfs 1-1/16orb	4
16	9706460	Агрегат рулевой	STEERING CONTROL UNIT	1
17	86033465	Рукав гидравлический в сборе 3/8 x 350мм 100R17	HOSE - HYDRAULIC, BRAKE Assy, 3/8 x 350mm 100R17	2
18	86033836	Фитинг 90°, 6orfs 12orfs 12orb	ELBOW - HYDRAULIC FITTING, 90-Deg Special, 6orfs 12orfs 12orb	1
19	86032819	Рукав 3/4"x1200мм 100r1	HOSE - HYDRAULIC Assy, 3/4 x 1200 100r1	1
20	86033273	Соединительный гидравлический тройник 1-7/16orfs	UNION - TEE HYDRAULIC FITTING, 1-7/16orfs	1
21	86032853	Рукав 1"x1875мм 100r1	HOSE - HYDRAULIC Assy, 1.00 x 1875 100r1	1
22	86033044	Кронштейн рукавов	BRACKET - IMPLEMENT CABLES / HOSES MOUNTING (Red)	1
23	86033058	Фитинг Hex-1.00in, 2 x 11/16orfs, Un-2A	UNION - HYDRAULIC FITTING, Hex-1.00in, 2 x 11/16orfs Un-2A	6
24	86033263	Фитинг Hex-1.00in, 13/16orfs 13/16orfs	UNION - HYDRAULIC FITTING, 13/16orfs 13/16orfs	1
25	86033265	Фитинг Hex-1.00in, 1-7/16orfs 1-7/16orfs	UNION - HYDRAULIC FITTING, 1-7/16orfs 1-7/16orfs	1
26	86033264	Фитинг Hex-1.00in, 1-3/16orfs 1-3/16orfs	UNION - HYDRAULIC FITTING, 1-3/16orfs 1-3/16orfs	4
27	86034022	Трубка, Сталь ZN-PI, передняя тормозная магистраль	TUBING - Steel ZN-PI, Front BRAKE LINE Assy, HHP-L4wd	1
28	86034135	Фитинг 11/16orfs 11/16orfs	UNION - HYDRAULIC FITTING, 11/16orfs 11/16orfs	1
29	86032867	Рукав 3/8"x3625мм 100r17	HOSE - HYDRAULIC Assy, 3/8 x 3625 100r17	1
30	86033147	Рукав 3/4"x825мм 100r17	HOSE - HYDRAULIC Assy, 3/4 x 825 100r17	1
31	86033148	Рукав 3/8"x725мм 100r17	HOSE - HYDRAULIC Assy, 3/8 x 725 100r17	1

6HYD01a Гидравлическая система передней части рамы				
Поз	Чертежный номер	Наименование	Description1	Кол-во
			725 100r17	
32	86033146	Рукав 1"x3150мм 100r1	HOSE - HYDRAULIC Assy, 1.00 x 3150 100r1	1
33	86032872	Рукав 3/4"x3050мм 100r1	HOSE - HYDRAULIC Assy, 3/4 x 3050 100r1	1
34	86032873	Рукав 3/4"x3250мм 100r1	HOSE - HYDRAULIC Assy, 3/4 x 3250 100r1	1
35	86032840	Рукав 3/4"x3000мм 100r17	HOSE - HYDRAULIC Assy, 3/4 x 3000 100r17	1
36	86032841	Рукав 3/4"x3550мм 100r17	HOSE - HYDRAULIC Assy, 3/4 x 3550 100r17	1
37	86032866	Рукав 1/2"x3050мм 100r17	HOSE - HYDRAULIC Assy, 1/2 x 3050 100r17	1
38	86033149	Рукав 3/4"x800мм 100r17	HOSE - HYDRAULIC Assy, 3/4 x 800 100r17	1
39	86033145	Рукав 3/4"x3025мм 100r1	HOSE - HYDRAULIC Assy, 3/4 x 3025 100r1	1
40	86030041	Цилиндр гидравлический рулевого привода ННР-L4WD	CYLINDER - HYDRAULIC STEERING 3000 psi HHP-L4WD	2
41	86505941	Фитинг 90°, 1.00Orfs 7/8Orb	ELBOW - HYDRAULIC CONNECTOR 90-Deg, Orfs:1.00 Orb:7/8	2
42	86032862	Рукав 1/2"x1875мм 100r17	HOSE - HYDRAULIC Assy, 1/2 x 1875 100r17	2
43	86033546	Тройник Orfs-1, Orb-7/8	TEE - RUN, HYDRAULIC CONNECTOR, Orfs-1 Orb-7/8	1
44	86033547	Тройник Orfs-1, Orb-7/8	TEE - BRANCH, HYDRAULIC CONNECTOR, Orfs-1 Orb-7/8	1
45	86033270	Тройник 1-3/16Orfs, 1-3/16Orfs	TEE - RUN, HYDRAULIC CONNECTOR, 1-3/16Orfs 1-3/16Orfs	1
46	86033260	Штуцер 1 3/16 Orfs x 7/8 Orb	CONNECTOR - STRAIGHT HYDRAULIC, 1 3/16 Orfs x 7/8 Orb	1
47	86033259	Штуцер 1.1875orfs 1.3125orb	CONNECTOR - HYDRAULIC STRAIGHT, 1.1875orfs 1.3125orb	6
48	86032872	Рукав 3/4"x3050мм 100r1	HOSE - HYDRAULIC Assy, 3/4 x 3050 100r1	1
49	86031634	Плунжерный насос 45/22cc, ННР	PUMP - PISTON, HYDRAULIC TANDEM, 45/22cc HHP	1
50	86033240	Хомут 16	KIT - FLANGE SPLIT CLAMP -16	4
51	86033309	ТМ88 12МКПП ННР	TRANSMISSION - 12 Speed SYNCHRO TM88 HHP	1
52	86033239	Хомут 24	KIT - FLANGE SPLIT CLAMP -24	5
53	86033144	Рукав 3/4"x2525мм 100r1	HOSE - HYDRAULIC Assy, 3/4 x 2525 100r1	1
54	86032851	Рукав 1.25"x2700мм 100r1	HOSE - HYDRAULIC Assy, 1.25 x 2700 100r1	1
55	86031877	Гидробак ННР-L4wd	TANK - HYDRAULIC (Red), HHP-L4wd	1
56	86032678	Фильтр всасывающей линии гидробака	STRAINER - SUCTION Steel Mesh, HYDRAULIC TANK	2

6HYD01a Гидравлическая система передней части рамы				
Поз	Чертежный номер	Наименование	Description1	Кол-во
57	86033262	Штуцер 1-7/16orfs 1-5/8orb	CONNECTOR - HYDRAULIC STRAIGHT, 1-7/16orfs 1-5/8orb	2
58	9840325	Штуцер 1-11/16orfs 1-5/8orb	CONNECTOR - HYDRAULIC STRAIGHT, 1-11/16orfs 1-5/8orb	3
59	214389	Пробка 7/8, 3/4" 16unf-2A	PLUG, 7/8-HexHead 3/4in -16unf-2A	1
60	86512032	Фитинг 45°, 3/4orb 13/16ofs	ELBOW - HYDRAULIC CONNECTOR, 45-Deg 3/4orb 13/16ofs	1
61	86033269	Тройник 13/16orfs 13/16orfs	TEE - RUN Swivel, HYDRAULIC CONNECTOR, 13/16orfs 13/16orfs	1
62	9846885	Фитинг 45°, 1-7/16orfs 1-5/16orb	ELBOW - HYDRAULIC CONNECTOR 45-Deg, 1-7/16orfs 1-5/16orb	1
63	86032861	Рукав 1/2"x850мм 100r1	HOSE - HYDRAULIC Assy, 1/2 x 850 100r1	1
64	86033254	Штуцер M12orb 11/16orfs	CONNECTOR - HYDRAULIC STRAIGHT W-O/Ring M12orb 11/16orfs	4
65	86034496	Плунжерный насос задний и управляющий клапан ННП	PUMP - PISTON, TENDEM Rear & CONTROL VALVE HHP	1
66	86031633	Плунжерный насос 55 / 45 ННП-L4wd	PUMP - TANDEM, HYDRAULIC Assy 55 / 45 HHP-L4wd	1
67	86033255	Штуцер M42orb 1-7/16orfs	CONNECTOR - HYDRAULIC STRAIGHT, M42orb 1-7/16orfs	1
68	86032876	Рукав 1/2"x400мм 100r1	HOSE - HYDRAULIC Assy, 1/2 x 400 100r1	1
69	86032859	Рукав 1"x1600мм 100r17	HOSE - HYDRAULIC Assy, 1.00 x 1600 100r17	1
70	86032858	Рукав 1"x1150мм 100r1	HOSE - HYDRAULIC Assy, 1.00 x 1150 100r1	1
71	86033233	Клапан гидравлический, 5-Psi, 1.188orfs 1.062orb 12un-2A	VALVE - CHECK, HYDRAULIC 5-Psi, 1.188orfs 1.062orb 12un-2A	1
72	86032870	Рукав 1"x550мм 100r1	HOSE - HYDRAULIC Assy, 1.00 x 550 100r1	1
72	9824055	Штуцер 1-7/16orfs x 1-5/16orb	CONNECTOR - HYDRAULIC STRAIGHT, 1-7/16orfs x 1-5/16orb	1
74	86032596	Коллектор	MANIFOLD - COOLER BY-PASS, HYDRAULIC SYSTEM	1
75	86032856	Рукав длина 1000мм, 1000psi	HOSE - HYDRAULIC Assy, Lth-900mm 1000psi	4
76	86033002	Радиатор масляный ННП	COOLER - OIL, HYDRAULIC / TRANSMISSION HHP	1
77	86032874	Рукав 3/4"x875мм 100r1	HOSE - HYDRAULIC Assy, 3/4 x 875 100r1	1
78	86032860	Рукав 3/4"x3250мм 100r1	HOSE - HYDRAULIC Assy, 3/4 x 3250 100r1	1
79	86032871	Рукав 1.25"x700мм 100r1	HOSE - HYDRAULIC Assy, 1.25 x 700 100r1	1
80	86033153	Рукав 3/4"x1500мм 100r1	HOSE - HYDRAULIC Assy, 3/4 x 1500 100r1	1

6HYD01a Гидравлическая система передней части рамы				
Поз	Чертежный номер	Наименование	Description1	Кол-во
81	86034451	Плунжерный насос передний и управляющий клапан ННР	PUMP - PISTON, TENDEM Front & CONTROL VALVE HHP	1
82	86035109	Переходник 1-5/16orb, 1-5/8orb	REDUCER - HYDRAULIC FITTING, 1-5/16orb 1-5/8orb	4
83	86033256	Штуцер M33orb 1-3/16orfs	CONNECTOR - HYDRAULIC STRAIGHT, M33orb 1-3/16orfs	1
84	86033271	Тройник 1-7/16rfs, 1-7/16orfs	TEE - RUN, HYDRAULIC CONNECTOR 1-7/16rfs 1-7/16orfs	2
85	86026540	Крышка фильтра гидравлического	HEAD - HYDRAULIC FILTER Assy C/With SWITCH - Dlx	3
85a	86029162	Элемент фильтрующий масла для гидросистемы	FILTER ELEMENT HYD OIL	3
86	86029291	Корпус фильтра масляного	FILTER & HEAD ASSY HYDR OIL	1
86	86033067	Фильтр масла для гидравлических систем	FILTER HYDRAULIC OIL	1
88	9824540	Фитинг 90°, 1-5/16orb 1-7/16ofsf	ELBOW - HYDRAULIC FITTING 90-Deg, 1-5/16orb 1-7/16ofsf	1
89	86032833	Рукав 1"x1650мм 100r1	HOSE - HYDRAULIC Assy, 1.00 x 1650 100r1	1
90	86032865	Рукав 3/4"x3600мм 100r17	HOSE - HYDRAULIC Assy, 3/4 x 3600 100r17	1
91	86032869	Рукав 3/4"x3350мм 100r17	HOSE - HYDRAULIC Assy, 3/4 x 3350 100r17	1
92	86032832	Рукав 1/2"x2125мм 100r1	HOSE - HYDRAULIC Assy, 1/2 x 2125 100r1	1
93	86032837	Рукав 3/8"x2575мм 100r17	HOSE - HYDRAULIC Assy, 3/8 x 2575 100r17	1
94	9840535	Штуцер 1-3/16orfs x 1-1/16orb	CONNECTOR - HYDRAULIC C/With O-Rings, 1-3/16orfs x 1-1/16orb	1
95	86032868	Рукав 3/8"x3050мм 100r17	HOSE - HYDRAULIC Assy, 3/8 x 3050 100r17	1
96	86032854	Рукав 3/4"x1500мм 100r17	HOSE - HYDRAULIC Assy, 3/4 x 1500 100r17	1
97	86034237	Тройник 11/16orfs, 9/16orb	TEE - RUN, HYDRAULIC FITTING 11/16orfs 9/16orb	1
98	86032842	Рукав 3/8"x750мм 100r17	HOSE - HYDRAULIC Assy, 3/8 x 750 100r17	1
99	86032839	Рукав 3/4"x875мм 100R17 HHP L4WD	HOSE - HYDRAULIC Assy, 3/4 x 875 100R17 HHP L4WD	1
100	86033293	Рукав 3/8"x600мм 100r1	HOSE - HYDRAULIC Assy, 3/8 x 600 100r1	1
101	86033550	Фитинг 90°, 1-3/16orfs 7/8orb	ELBOW - HYDRAULIC CONNECTOR 90-Deg, 1-3/16orfs 7/8orb	1
102	9840543	Фитинг 90°, 9/16orb x 11/16ofsf	ELBOW - HYDRAULIC CONNECTOR 90-Deg, 9/16orb x 11/16ofsf	1
103	86033866	Накопитель, 43 CuIn 1000psi	ACCUMULATOR - 43 CuIn 1000psi (Black)	1
104	9843615	Тройник 11/16orfs x 11/16orb	TEE - RUN, HYDRAULIC CONNECTOR, 11/16orfs x 11/16orb	2
105	86032852	Рукав 3/8"x575мм 100r17	HOSE - HYDRAULIC Assy, 3/8 x	1

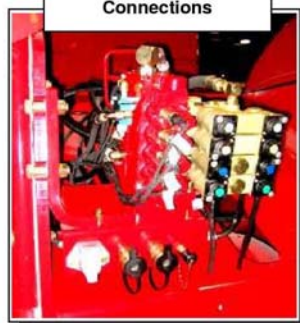
6HYD01a Гидравлическая система передней части рамы				
Поз	Чертежный номер	Наименование	Description1	Кол-во
			575 100r17	
106	86034094	Модуль управляющий	BLOCK - MASTER CONTROL, HHP-L4wd	1
107	Non-Available	Изолятор	Item Currently Unavailable	NA
108	86033269	Тройник 13/16orfs 13/16orfs	TEE - RUN Swivel, HYDRAULIC CONNECTOR, 13/16orfs 13/16orfs	2
109	86033402	Рукав 3/8"x1100мм 100r1	HOSE - HYDRAULIC Assy, 3/8 x 1100 100r1	1
110	9992342	Штуцер 13/16orfs 9/16orb	CONNECTOR - HYDRAULIC STRAIGHT, 13/16orfs 9/16orb	1
111	9840526	Фитинг, 9/16orfs 7/16orb	CONNECTOR - FITTING 1/4-Tube, 9/16orfs 7/16orb	4
112	86032614	Клапан	VALVE - SERVICE BRAKE (Dual-S6), Pressure Modulator	1
113	86033253	Штуцер M18orb x 13/16orfs	CONNECTOR - HYDRAULIC, M18orb x 13/16orfs	1
114	9843616	Фитинг, 90° 7/8orb x 13/16ofs	CONNECTOR - ELBOW 90-Deg, 7/8orb x 13/16ofs	1
115	9840330	Штуцер 1-1/16orfsx x 7/16orb	CONNECTOR - STRAIGHT, 1-1/16orfsx x 7/16orb	1



Hydraulic Valves /
Couplers Assembly with
Standard Mechanical
Remote Control
Connections



Hydraulic Valves /
Couplers Assembly with
Electro-Hydraulic
Remote Control
Connections



6HYD02 Гидравлические клапаны с соединительным приспособлением в сборе

Поз	Чертежный номер	Наименование	Description1	Кол-во
1	86012687	Пробка стальная Od-0.69in	PLUG - Steel, VENT PORT SPECIAL, Cap Od-0.69in	AR
2	165202	Кольцо уплотнительное вн. О 0.351 X толщина 0.072	O RING 0.351 IDX0.072 THK BUNA	AR
3	86033815	Болт М8х1.25х70 CI-12.9	CAPSCREW - Hex-Socket M8 1.25 x 70 CI-12.9	AR
4	86528452	Болт М8х1.25х120 CI-12.9	CAPSCREW - Hex-Socket M8 1.25 x 120 CI-12.9	AR
5	86012686	Пробка	PLUG - Steel, SPILLAGE PORT SPECIAL, Cap Od-0.50in	AR
6	274506	Кольцо уплотнительное вн. О 5/8 X толщина 1/8 BU	O RING 5/8 IDX1/8 THK BUNA	AR
7	9827059	Кольцо уплотнительное вн. О	O RING .551 ID X .070 THK	AR

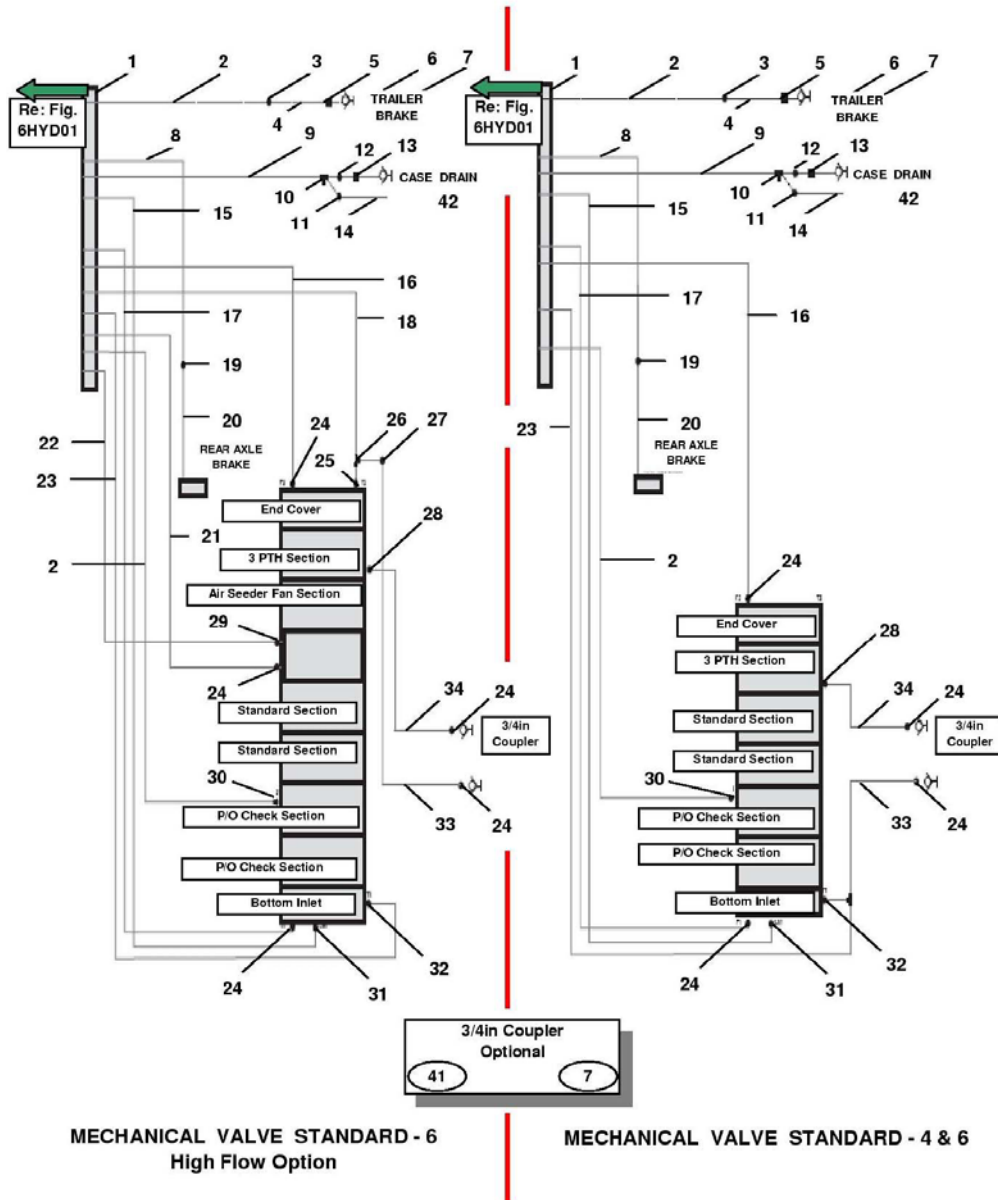
6HYD02 Гидравлические клапаны с соединительным приспособлением в сборе

Поз	Чертежный номер	Наименование	Description1	Кол-во
		0.551 X толщина 0.07		
8	86032620	Муфта диагностическая	COUPLER - HYDRAULIC ASSY, Less P/O-Check HHP	1
9	9626944	Кольцо уплотнительное NBR90 - 114 86557314	ORING NBR90 -114 86557314	AR
10	86032621	Муфта гидравлическая в сборе	COUPLER - HYDRAULIC ASSY, With P/O-Check HHP	1
11	86012688	Фитинг 5/16 Spl	FITTING - HOSE HYDRAULIC 5/16 Spl	4
12	9849445	Рукав 1/4"x1000мм Sae 30R7	HOSE - DRAIN OIL, Sae 30R7 Fuel Line, Id-1/4in Lth-1000mm	2
13	86018977	Патрубок 5/16"x90мм 30r7	HOSE - HYDRAULIC Assy, 5/16in x 90mm 30r7	1
14	86012703	Тройник diam.наруж.0.361", нейлон	TEE-UNION, NYLON D0.361in	1
15	574518	Хомут 5.5/15.8"	CLAMP-HOSE 5.5in - 15.8in Dia	2
16	86015986	Патрубок 5/16"x165мм 30r7	HOSE - HYDRAULIC Assy, 5/16in x 165mm 30r7	2
17	9840535	Штуцер 1-3/16orfs x 1-1/16orb	CONNECTOR - HYDRAULIC C/With O-Rings, 1-3/16orfs x 1-1/16orb	1
18	86032823	Рукав 1/2"x2300мм 100r17	HOSE - HYDRAULIC Assy, 1/2 x 2300 100r17	1
19	262159	Заглушка 3/4-16un №8-Jic	CAP - HEX 37-Deg 3/4-16un #8-Jic	1
20	V6824	Штуцер 5/16	INSERT - BARBED Male 5/16 HOSE, HYDRAULIC FITTING	1
21	86033350	Тройник со стяжной гайкой 3/4fjic x 3/4mjic	TEE - SPECIAL SwivelNut, HYDRAULIC CONNECTOR, 3/4fjic x 3/4mjic	1
22	V95847	Штуцер Morb-3/4in Mijic-3/4in	UNION - BULKHEAD HYDRAULIC Morb-3/4in Mijic-3/4in	1
23	86544945	Втулка охватываемая 1/2 - 16Orb	COUPLER - HYDRAULIC, MALE 1/2 - 16Orb	1
24	86001464	Крышка муфты гидравлической	CUP - RUBBER, HYDRAULIC COUPLER COVER	1
25	374887	Болт M12x100	CAPSCREW - HexHead M12 x 100 8.8 PI	1
26	9804279	Гайка M12 x 1.75"	NUT-HEX Flg M12 x 1.75in Class 8 PI	5
27	44183	Шайба 13.00X24.00X2.5 HDN PL	WASHER - STEEL Flat Hrd, Id-13.0 Od-24.0 Thk-2.5 PI	1
28	9671714	Болт шестигранный FLG M 8 X 25 8.8PL	CAPSCREW - HexHead Flange 8.8PI M8 x 25	2
29	86505868	Гайка шестигранная USR M 8 PL	NUT HEX FLG USR M 8 PL	2
30	86031376	Жгут задней рамы	HARNESS - ELECTRIC WIRING ASSY, REAR FRAME HHP L4WD	1
31	86032445	Кронштейн разрывных муфт	BRACKET - SUPPORT, HYD COUPLER Assy (Red)	1
32	9671487	Болт M 12x1.75x50 CI-8.8	CAPSCREW - FlangeHead M 12 x 1.75 x 50 CI-8.8	1
33	86032821	Рукав 3/8 X 2300 100R17	HOSE ASSY 3/8 X 2300 100R17	1
34	86032824	Рукав гидравлический в сборе 3/4	HOSE - HYDRAULIC Assy, 3/4 x 2225	1

6HYD02 Гидравлические клапаны с соединительным приспособлением в сборе

Поз	Чертежный номер	Наименование	Description1	Кол-во
		x 2225 100r17	100r17	
35	382101	Болт шестигранный M20 X 80 8.8PL	BOLT HEX M20 X 80 8.8PL	4
36	86503612	Шайба 21.00X37.00X3.00 HDN	WASHER 21.00X37.00X3.00 HDN	4
37	86032217	Кронштейн гидрораспределителя	BRACKET - MOUNT W/Assy (Red), STD IMPLEMENT VALVE	1
37	86033141	Кронштейн гидрораспределителя	BRACKET - MOUNT, EHR IMPLEMENT VALVE HHP-L4wd	1
38	86512499	Гайка шестигранная FLG M20 класс 10 PL	NUT HEX FLG M20 CLASS 10 PL	4
39	9993143	Штуцер 11/16orfs 9/16orb	CONNECTOR - HYDRAULIC STRAIGHT, 11/16orfs 9/16orb	1
40	44133	Болт M12x110 10.9PL	CAPSCREW - HexHead M12 x 110 10.9PL	3
41	9840543	Фитинг 90°, 9/16orb x 11/16ofs	ELBOW - HYDRAULIC CONNECTOR 90-Deg, 9/16orb x 11/16ofs	1
42	86032822	Рукав гидравлический в сборе 3/8 x 2300 100r17	HOSE - HYDRAULIC Assy, 3/8 x 2300 100r17	1
43	9824055	Штуцер 1-7/16orfs x 1-5/16orb	CONNECTOR - HYDRAULIC STRAIGHT, 1-7/16orfs x 1-5/16orb	1
44	86032845	Рукав гидравлический в сборе 1.00 x 2075 100r17	HOSE - HYDRAULIC Assy, 1.00 x 2075 100r17	1
45	-	-	-	AR
46	86033550	Фитинг 90°, 1-3/16orfs 7/8orb	ELBOW - HYDRAULIC CONNECTOR 90-Deg, 1-3/16orfs 7/8orb	1
47	86032825	Рукав гидравлический в сборе 3/4 x 2225 100r17	HOSE - HYDRAULIC Assy, 3/4 x 2225 100r17	1

Mechanical Valve Options



6HYD02a Система гидравлического оборудования задней части рамы, Mechanical				
Поз	Чертежный номер	Наименование	Description1	Кол-во
1	86033044	Кронштейн рукавов	BRACKET - IMPLEMENT CABLES / HOSES MOUNTING (Red)	1
2	86032822	Рукав гидравлический в сборе 3/8 x 2300 100r17	HOSE - HYDRAULIC Assy, 3/8 x 2300 100r17	2
3	86035051	Фитинг Hex-1.00in, 6-Orfs, 11/16 - 16	UNION - HYDRAULIC FITTING 6-Orfs 11/16 - 16	1
4	86035152	Переходник M16 x 6 Orfs	TUBE - ADAPTOR M16 x 6 Orfs, HYDRAULIC COUPLING	1
5	9823733	Муфта гидравлическая	COUPLING - HYDRAULIC CONNECTOR, TRAILER BRAKE	1

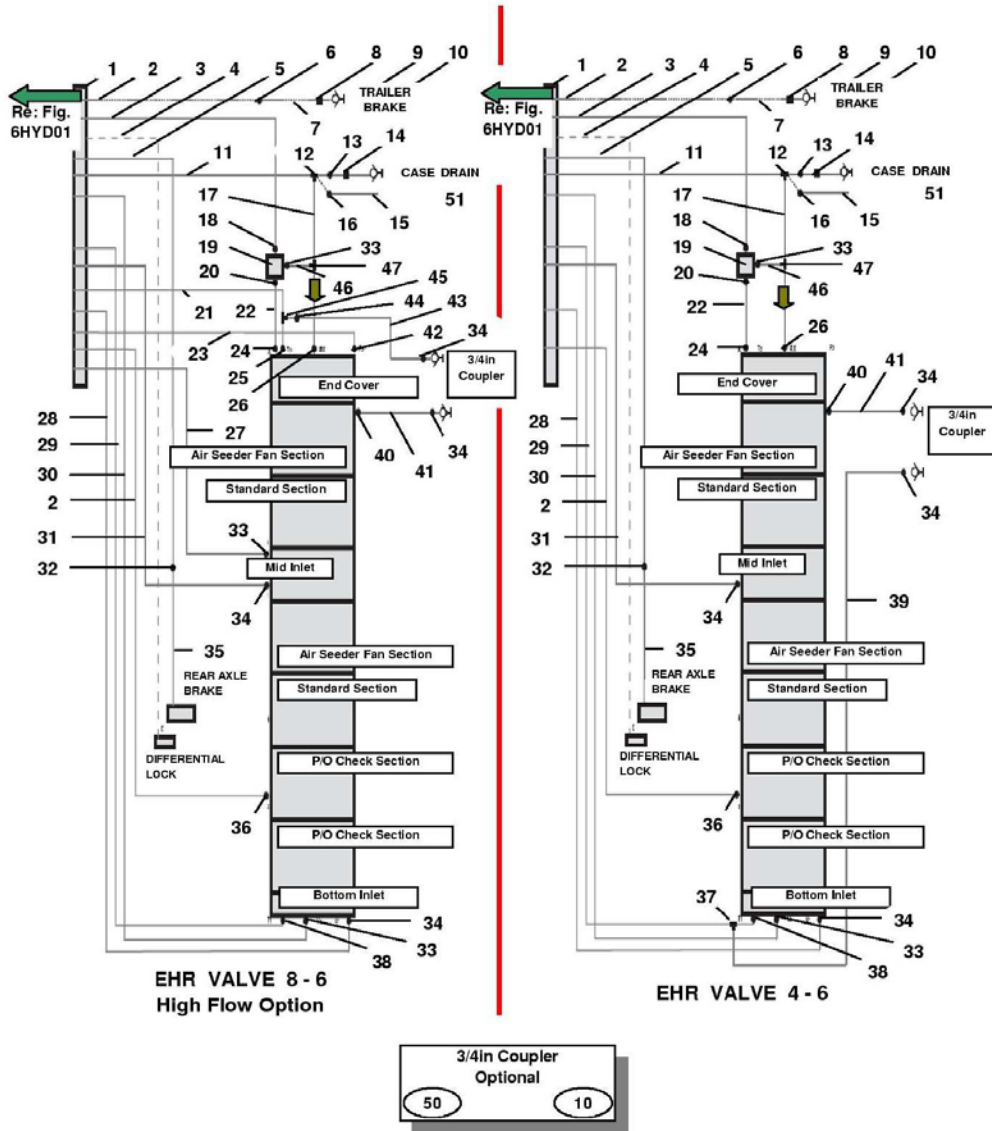
**6HYD02a Система гидравлического оборудования задней части рамы,
Mechanical**

Поз	Чертежный номер	Наименование	Description1	Кол-во
6	86035153	Гидравлический клапан тормозной системы прицепа 25-Gpm / 3000-psi	VALVE - HYDRULIC 25-Gpm / 3000-psi, TRAILER BRAKE	1
7	86010613	Пробка 3/4", полиуретан	PLUG - DUST, COUPLER, Polyurethane for 3/4in 60-Series	1
7a	11487	Стопорное кольцо диам.1.75"	RING-RETAINER, SNAP, EXT 1.750in SHAFT	1
8	86032849	Рукав гидравлический в сборе 3/8 x 1300 100r17	HOSE - HYDRAULIC Assy, 3/8 x 1300 100r17	1
9	86032823	Рукав 1/2"x2300мм 100r17	HOSE - HYDRAULIC Assy, 1/2 x 2300 100r17	1
10	86033350	Тройник со стяжной гайкой 3/4fjic x 3/4mjic	TEE - SPECIAL SwivelNut, HYDRAULIC CONNECTOR, 3/4fjic x 3/4mjic	1
10a	262159	Заглушка 3/4-16un №8-Jic	CAP - HEX 37-Deg 3/4-16un #8-Jic	1
11	V6824	Штуцер 5/16	INSERT - BARBED Male 5/16 HOSE, HYDRAULIC FITTING	1
12	V95847	Штуцер Morb-3/4in Mijic-3/4in	UNION - BULKHEAD HYDRAULIC Morb-3/4in Mijic-3/4in	1
13	86544945	Втулка охватываемая 1/2 - 16Orb	COUPLER - HYDRAULIC, MALE 1/2 - 16Orb	1
14	86015986	Патрубок 5/16"x165мм 30r7	HOSE - HYDRAULIC Assy, 5/16in x 165mm 30r7	1
15	86032821	Рукав 3/8 X 2300 100R17	HOSE ASSY 3/8 X 2300 100R17	1
16	86032825	Рукав гидравлический в сборе 3/4 x 2225 100r17	HOSE - HYDRAULIC Assy, 3/4 x 2225 100r17	1
17	86032845	Рукав гидравлический в сборе 1.00 x 2075 100r17	HOSE - HYDRAULIC Assy, 1.00 x 2075 100r17	1
18	86033150	Рукав 3/4"x2400мм 100r1	HOSE - HYDRAULIC Assy, 3/4 x 2400 100r1	1
19	86033058	Фитинг Hex-1.00in, 2 x 11/16orfs, Un-2A	UNION - HYDRAULIC FITTING, Hex-1.00in, 2 x 11/16orfs Un-2A	1
20	86034016	Трубка, Сталь ZN-PI, задняя тормозная магистраль,	TUBING - Steel ZN-PI, Rear BRAKE LINE Assy, HHP-L4WD	1
21	86033151	Рукав 3/4"x2400мм 100r17	HOSE - HYDRAULIC Assy, 3/4 x 2400 100r17	1
22	86033152	Рукав 3/8"x2400мм 100r17	HOSE - HYDRAULIC Assy, 3/8 x 2400 100r17	1
23	86032824	Рукав гидравлический в сборе 3/4 x 2225 100r17	HOSE - HYDRAULIC Assy, 3/4 x 2225 100r17	1
24	9840535	Штуцер 1-3/16orfs x 1-1/16orb	CONNECTOR - HYDRAULIC C/With O-Rings, 1-3/16orfs x 1-1/16orb	5
25	86035956	Фитинг 90°, 1-3-16orfs 1-1/16ort	ELBOW - HYDRAULIC FITTING 90-Deg, 1-3-16orfs 1-1/16ort	1
26	86033270	Тройник 1-3/16Orfs, 1-3/16Orfs	TEE - RUN, HYDRAULIC CONNECTOR, 1-3/16Orfs 1-3/16Orfs	1
26	9840535	Штуцер 1-3/16orfs x 1-1/16orb	CONNECTOR - HYDRAULIC C/With O-Rings, 1-3/16orfs x 1-1/16orb	5
27	86036035	Адаптер фитинга 1-3/16Orfs, 1-	ADAPTER - HYDRAULIC FITTING,	1

**6HYD02a Система гидравлического оборудования задней части рамы,
Mechanical**

Поз	Чертежный номер	Наименование	Description1	Кол-во
		7/16Orfs	1-3/16Orfs 1-7/16Orfs	
28	86033550	Фитинг 90°, 1-3/16orfs 7/8orb	ELBOW - HYDRAULIC CONNECTOR 90-Deg, 1-3/16orfs 7/8orb	1
29	9840526	Фитинг, 9/16orfs 7/16orb	CONNECTOR - FITTING 1/4-Tube, 9/16orfs 7/16orb	1
30	9843592	Фитинг 90°, 7/16orb 11/16ofs	ELBOW - HYDRAULIC FITTING 90-Deg, 7/16orb 11/16ofs	1
31	9993143	Штуцер 11/16orfs 9/16orb	CONNECTOR - HYDRAULIC STRAIGHT, 11/16orfs 9/16orb	1
32	9824055	Штуцер 1-7/16orfs x 1-5/16orb	CONNECTOR - HYDRAULIC STRAIGHT, 1-7/16orfs x 1-5/16orb	1
33	86034126	Рукав 3/4"x925мм 100r1	HOSE - HYDRAULIC Assy, 3/4 x 925 100r1	1
34	86034125	Рукав 3/4x950 100r17	HOSE - HYDRULIC Assy, 3/4 x 950 100r17	1
41	86025387	Втулка внутренняя резьба 3/4"	COUPLER FEMALE 3/4" NOM.	AR
42	86001464	Крышка муфты гидравлической	CUP - RUBBER, HYDRAULIC COUPLER COVER	1

Electro - Hydraulic Valves Options



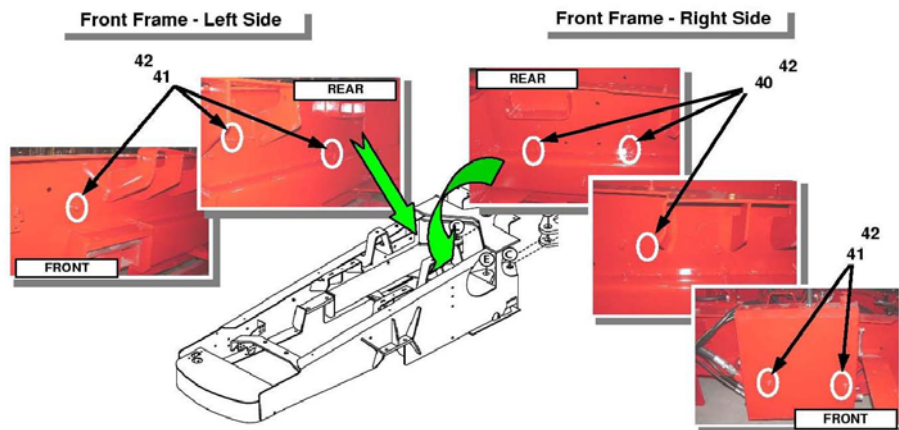
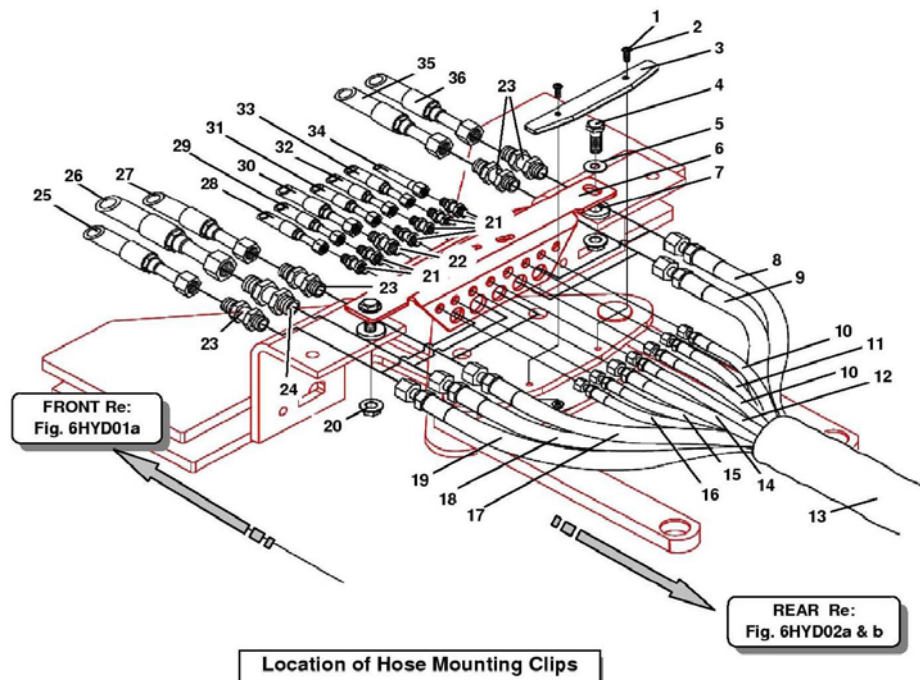
6HYD02b Система гидравлического электрооборудования задней части рамы, EHR				
Поз	Чертежный номер	Наименование	Description1	Кол-во
1	86033044	Кронштейн рукавов	BRACKET - IMPLEMENT CABLES / HOSES MOUNTING (Red)	1
2	86032822	Рукав гидравлический в сборе 3/8 x 2300 100r17	HOSE - HYDRAULIC Assy, 3/8 x 2300 100r17	2
3	86033965	Рукав 3/8"x2600мм 100r17	HOSE - HYDRAULIC Assy, 3/8 x 2600 100r17	1
4	Non-Available	Изолятор	Item Currently Unavailable	NA
5	86032849	Рукав гидравлический в сборе 3/8 x 1300 100r17	HOSE - HYDRAULIC Assy, 3/8 x 1300 100r17	1
6	86035051	Фитинг Hex-1.00in, 6-Orfs, 11/16 - 16	UNION - HYDRAULIC FITTING 6-Orfs 11/16 - 16	1

6HYD02b Система гидравлического электрооборудования задней части рамы, EHR

Поз	Чертежный номер	Наименование	Description1	Кол-во
7	86035152	Переходник M16 x 6 Orfs	TUBE - ADAPTOR M16 x 6 Orfs, HYDRAULIC COUPLING	1
8	9823733	Муфта гидравлическая	COUPLING - HYDRAULIC CONNECTOR, TRAILER BRAKE	1
9	86035153	Гидравлический клапан тормозной системы прицепа 25-Gpm / 3000-psi	VALVE - HYDRULIC 25-Gpm / 3000-psi, TRAILER BRAKE	1
10	86010613	Пробка 3/4", полиуретан	PLUG - DUST, COUPLER, Polyurethane for 3/4in 60-Series	1
10а	V11487	Стопорное кольцо диам.1.75"	RING-RETAINER, SNAP, EXT 1.750in SHAFT	1
11	86032823	Рукав 1/2"x2300мм 100r17	HOSE - HYDRAULIC Assy, 1/2 x 2300 100r17	1
12	86033350	Тройник со стяжной гайкой 3/4fjic x 3/4mjic	TEE - SPECIAL SwivelNut, HYDRAULIC CONNECTOR, 3/4fjic x 3/4mjic	1
13	V95847	Штуцер Morb-3/4in Mijic-3/4in	UNION - BULKHEAD HYDRAULIC Morb-3/4in Mijic-3/4in	1
14	86544945	Втулка охватываемая 1/2 - 16Orb	COUPLER - HYDRAULIC, MALE 1/2 - 16Orb	1
15	86015986	Патрубок 5/16"x165мм 30r7	HOSE - HYDRAULIC Assy, 5/16in x 165mm 30r7	1
16	V6824	Штуцер 5/16	INSERT - BARBED Male 5/16 HOSE, HYDRAULIC FITTING	1
17	86033808	Рукав 3/8"x850мм 100R1	HOSE - HYDRAULIC Assy, 3/8 x 850 100R1	1
18	86034990	Штуцер 7/16orb 11/16orfs	CONNECTOR - HYDRAULIC, 7/16orb 11/16orfs W/O-Rings	1
19	86033521	Гидравлический клапан-регулятор давления ННР L4WD	VALVE - HYDRAULIC PRESSURE REGULATOR HHP L4WD	1
20	9840543	Фитинг 90°, 9/16orb x 11/16ofs	ELBOW - HYDRAULIC CONNECTOR 90-Deg, 9/16orb x 11/16ofs	1
21	86033150	Рукав 3/4"x2400мм 100r1	HOSE - HYDRAULIC Assy, 3/4 x 2400 100r1	1
22	86033876	Трубка наруж.диам.1.37" с 2 гайками (11/16-16orfs)	TUBE - Steel Formed Od-1.37in, 2 x NUT(11/16-16orfs)	1
23	86033151	Рукав 3/4"x2400мм 100r17	HOSE - HYDRAULIC Assy, 3/4 x 2400 100r17	1
24	86033881	Фитинг 90°, 6orfs x 6orfs	ELBOW - CONNECTOR 90-Deg Swivel, 6orfs x 6orfs	1
25	9824540	Фитинг 90°, 1-5/16orb 1-7/16ofs	ELBOW - HYDRAULIC FITTING 90-Deg, 1-5/16orb 1-7/16ofs	1
26	86033817	Штуцер 11/16orfs 7/16orb	CONNECTOR - HYDRAULIC FITTING, 11/16orfs 7/16orb	1
27	86034086	Рукав 3/8"x2550мм 100r17	HOSE - HYDRAULIC Assy Id-3/8 Lth-2550 100r17	1
28	86032824	Рукав гидравлический в сборе 3/4 x 2225 100r17	HOSE - HYDRAULIC Assy, 3/4 x 2225 100r17	1
29	86032845	Рукав гидравлический в сборе 1.00 x 2075 100r17	HOSE - HYDRAULIC Assy, 1.00 x 2075 100r17	1

6HYD02b Система гидравлического электрооборудования задней части рамы, EHR

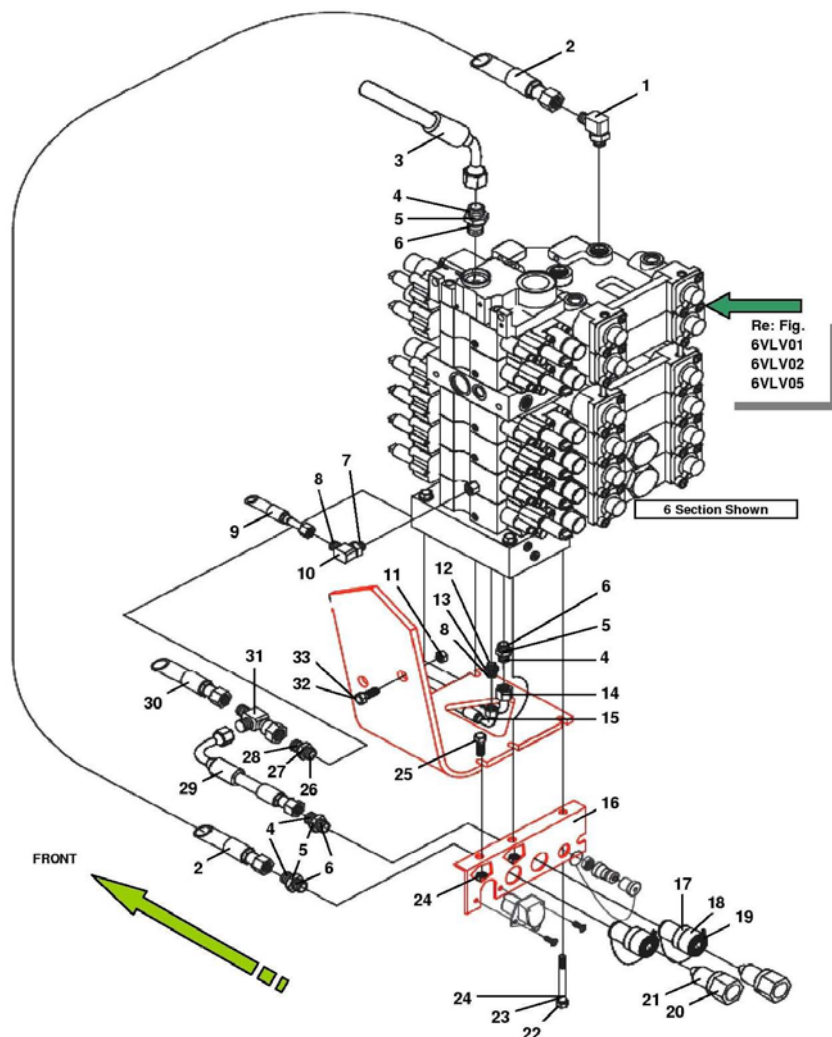
Поз	Чертежный номер	Наименование	Description1	Кол-во
30	86032821	Рукав 3/8 X 2300 100R17	HOSE ASSY 3/8 X 2300 100R17	1
31	86032825	Рукав гидравлический в сборе 3/4 x 2225 100r17	HOSE - HYDRAULIC Assy, 3/4 x 2225 100r17	1
32	86033058	Фитинг Hex-1.00in, 2 x 11/16orfs, Un-2A	UNION - HYDRAULIC FITTING, Hex-1.00in, 2 x 11/16orfs Un-2A	1
33	9993143	Штуцер 11/16orfs 9/16orb	CONNECTOR - HYDRAULIC STRAIGHT, 11/16orfs 9/16orb	3
34	9840535	Штуцер 1-3/16orfs x 1-1/16orb	CONNECTOR - HYDRAULIC C/With O-Rings, 1-3/16orfs x 1-1/16orb	4
35	86034016	Трубка, Сталь ZN-PI, задняя тормозная магистраль,	TUBING - Steel ZN-PI, Rear BRAKE LINE Assy, HHP-L4WD	1
36	9843592	Фитинг 90°, 7/16orb 11/16ofs	ELBOW - HYDRAULIC FITTING 90-Deg, 7/16orb 11/16ofs	1
37	86033271	Тройник 1-7/16rfs, 1-7/16orfs	TEE - RUN, HYDRAULIC CONNECTOR 1-7/16rfs 1-7/16orfs	1
38	9824055	Штуцер 1-7/16orfs x 1-5/16orb	CONNECTOR - HYDRAULIC STRAIGHT, 1-7/16orfs x 1-5/16orb	1
39	86034126	Рукав 3/4"x925мм 100r1	HOSE - HYDRAULIC Assy, 3/4 x 925 100r1	1
40	86034125	Рукав 3/4x950 100r17	HOSE - HYDRULIC Assy, 3/4 x 950 100r17	1
41	86034125	Рукав 3/4x950 100r17	HOSE - HYDRULIC Assy, 3/4 x 950 100r17	1
42	86033267	Фитинг 90°, 1-3/16orfs 1-5/16orb	ELBOW - HYDRAULIC CONNECTOR 90-Deg, 1-3/16orfs 1-5/16orb	1
43	86034126	Рукав 3/4"x925мм 100r1	HOSE - HYDRAULIC Assy, 3/4 x 925 100r1	1
44	86036035	Адаптер фитинга 1-3/16Orfs, 1-7/16Orfs	ADAPTER - HYDRAULIC FITTING, 1-3/16Orfs 1-7/16Orfs	1
45	86033270	Тройник 1-3/16Orfs, 1-3/16Orfs	TEE - RUN, HYDRAULIC CONNECTOR, 1-3/16Orfs 1-3/16Orfs	1
46	86033877	Трубка наруж.диам.0.37" с 2 гайками	TUBE - Steel Formed Od-0.37in, 2 x NUTS	1
47	9843615	Тройник 11/16orfs x 11/16orb	TEE - RUN, HYDRAULIC CONNECTOR, 11/16orfs x 11/16orb	1
50	86025387	Втулка внутренняя резьба 3/4"	COUPLER FEMALE 3/4" NOM.	AR
51	86001464	Крышка муфты гидравлической	CUP - RUBBER, HYDRAULIC COUPLER COVER	AR



6HYD03 Соединительная перемычка в сборе				
Поз	Чертежный номер	Наименование	Description1	Кол-во
1	86034785	Болт М10 х 50, Gr5	SCREW - MACHINE Countersunk HexSocket, M10 x 50, Gr5 (Black)	2
2	V43395	Контргайка М10	LOCKNUT - Nylon M10 Class-8 Pl	2
3	86034161	Пластина	BLOCK - WEAR Nylon / Polyurethane, HOSE SUPPORT - SwingFrm	1
4	382101	Болт шестигранный М20 X 80 8.8PL	BOLT HEX M20 X 80 8.8PL	2
5	86511327	Шайба 21.33X37.00X3.00 PL	WASHER 21.33X37.00X3.00 PL	2
6	86033044	Кронштейн рукавов	BRACKET - IMPLEMENT CABLES / HOSES MOUNTING (Red)	1
7	9672504	Кольцо диам.наруж. 50.8 внутр.25.4 толщина 20.3	SPACER - STEEL, PTO MOUNT Id-25.4 Od-50.8 Thk-20.3	2
8	86032824	Рукав гидравлический в сборе 3/4 х 2225 100r17	HOSE - HYDRAULIC Assy, 3/4 x 2225 100r17	1
9	86032825	Рукав гидравлический в сборе 3/4	HOSE - HYDRAULIC Assy, 3/4 x 2225	1

6HYD03 Соединительная перемычка в сборе				
Поз	Чертежный номер	Наименование	Description1	Кол-во
		x 2225 100r17	100r17	
10	86032822	Рукав гидравлический в сборе 3/8 x 2300 100r17	HOSE - HYDRAULIC Assy, 3/8 x 2300 100r17	2
11	86032821	Рукав 3/8 X 2300 100R17	HOSE ASSY 3/8 X 2300 100R17	1
12	86033965	Рукав 3/8"x2600мм 100r17	HOSE - HYDRAULIC Assy, 3/8 x 2600 100r17	1
13	86033194	Защитный рукав внутр.диам. 5", длина 47", полиэстер-винил	SLEEVE - HOSE PROTECTION (Polyester-Vinyl) Id-5in Lth-47in	1
13	86035739	Защитный рукав, диам.6" длина47"	SLEEVE - HOSE PROTECTION (Polyester-Vinyl) Id-6in Lth-47in	1
14	86032823	Рукав 1/2"x2300мм 100r17	HOSE - HYDRAULIC Assy, 1/2 x 2300 100r17	1
15	86034086	Рукав 3/8"x2550мм 100r17	HOSE - HYDRAULIC Assy Id-3/8 Lth-2550 100r17	1
16	86032849	Рукав гидравлический в сборе 3/8 x 1300 100r17	HOSE - HYDRAULIC Assy, 3/8 x 1300 100r17	1
17	86033151	Рукав 3/4"x2400мм 100r17	HOSE - HYDRAULIC Assy, 3/4 x 2400 100r17	1
18	86032845	Рукав гидравлический в сборе 1.00 x 2075 100r17	HOSE - HYDRAULIC Assy, 1.00 x 2075 100r17	1
19	86033150	Рукав 3/4"x2400мм 100r1	HOSE - HYDRAULIC Assy, 3/4 x 2400 100r1	1
20	86050287	Контргайка с нейлоновой вставкой M20 GR9PL	NUT LOCK NYLON M20 GR9PL	2
21	86033058	Фитинг Hex-1.00in, 2 x 11/16orfs, Un-2A	UNION - HYDRAULIC FITTING, Hex-1.00in, 2 x 11/16orfs Un-2A	6
22	86033263	Фитинг Hex-1.00in, 13/16orfs	UNION - HYDRAULIC FITTING, 13/16orfs 13/16orfs	1
23	86033264	Фитинг Hex-1.00in, 1-3/16orfs 1-3/16orfs	UNION - HYDRAULIC FITTING, 1-3/16orfs 1-3/16orfs	4
24	86033265	Фитинг Hex-1.00in, 1-7/16orfs 1-7/16orfs	UNION - HYDRAULIC FITTING, 1-7/16orfs 1-7/16orfs	1
25	86033149	Рукав 3/4"x800мм 100r17	HOSE - HYDRAULIC Assy, 3/4 x 800 100r17	1
26	86032853	Рукав 1"x1875мм 100r1	HOSE - HYDRAULIC Assy, 1.00 x 1875 100r1	1
27	86033147	Рукав 3/4"x825мм 100r17	HOSE - HYDRAULIC Assy, 3/4 x 825 100r17	1
28	86033465	Рукав гидравлический в сборе 3/8 x 350mm 100R17	HOSE - HYDRAULIC, BRAKE Assy, 3/8 x 350mm 100R17	1
29	86033806	Рукав 3/8"x3200мм 100R17	HOSE - HYDRAULIC Assy, 3/8 x 3200 100R17	1
30	86032866	Рукав 1/2"x3050мм 100r17	HOSE - HYDRAULIC Assy, 1/2 x 3050 100r17	1
31	86033148	Рукав 3/8"x725мм 100r17	HOSE - HYDRAULIC Assy, 3/8 x 725 100r17	1
32	86032867	Рукав 3/8"x3625мм 100r17	HOSE - HYDRAULIC Assy, 3/8 x 3625 100r17	1
33	86032868	Рукав 3/8"x3050мм 100r17	HOSE - HYDRAULIC Assy, 3/8 x 3050 100r17	1

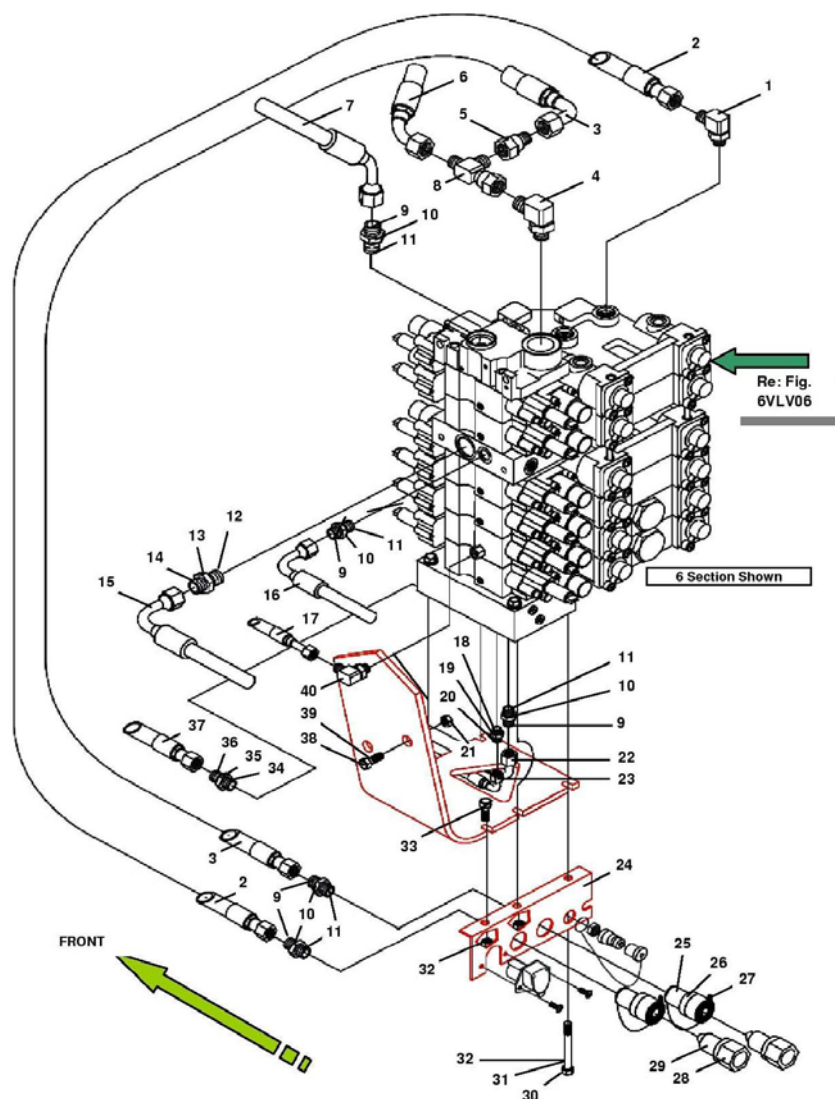
6HYD03 Соединительная перемычка в сборе				
Поз	Чертежный номер	Наименование	Description1	Кол-во
34	86033942	Трубка гидравлическая задних тормозов	TUBE - HYDRAULIC Steel, REAR BRAKE	1
35	86032865	Рукав 3/4"x3600мм 100r17	HOSE - HYDRAULIC Assy, 3/4 x 3600 100r17	1
36	86032869	Рукав 3/4"x3350мм 100r17	HOSE - HYDRAULIC Assy, 3/4 x 3350 100r17	1
40	86033467	Хомут 2.75"	P-CLIP - Vinyl Coated, Id-2.75in	3
41	86033468	Хомут 3.56"	P-CLIP - Vinyl Coated, Id-3.56in	5
42	86030148	Болт шестигранный FLG M10 X 16 8.8PL	BOLT HEX FLG M10 X 16 8.8PL	8



6HYD04a Гидравлический клапан навесного оборудования, секция 4 и 6				
Поз	Чертежный номер	Наименование	Description1	Кол-во
1	86033550	Фитинг 90°, 1-3/16orfs 7/8orb	ELBOW - HYDRAULIC CONNECTOR 90-Deg, 1-3/16orfs 7/8orb	1
2	86034125	Рукав 3/4x950 100r17	HOSE - HYDRULIC Assy, 3/4 x 950 100r17	1
3	86032825	Рукав гидравлический в сборе 3/4 x 2225 100r17	HOSE - HYDRAULIC Assy, 3/4 x 2225 100r17	1
4	9991976	Кольцо уплотнительное 0.739 IDX0.070 THK BUNA	O-RING, Id-0.739 Thk-0.070 BUNA	4
5	9840535	Штуцер 1-3/16orfs x 1-1/16orb	CONNECTOR - HYDRAULIC C/With O-Rings, 1-3/16orfs x 1-1/16orb	4
6	167266	Кольцо уплотнительное вн. O 0.924 X толщина 0.116	O RING 0.924 IDX0.116 THK	4
7	165202	Кольцо уплотнительное вн. O 0.351 X толщина 0.072	O RING 0.351 IDX0.072 THK BUNA	1

6HYD04a Гидравлический клапан навесного оборудования, секция 4 и 6

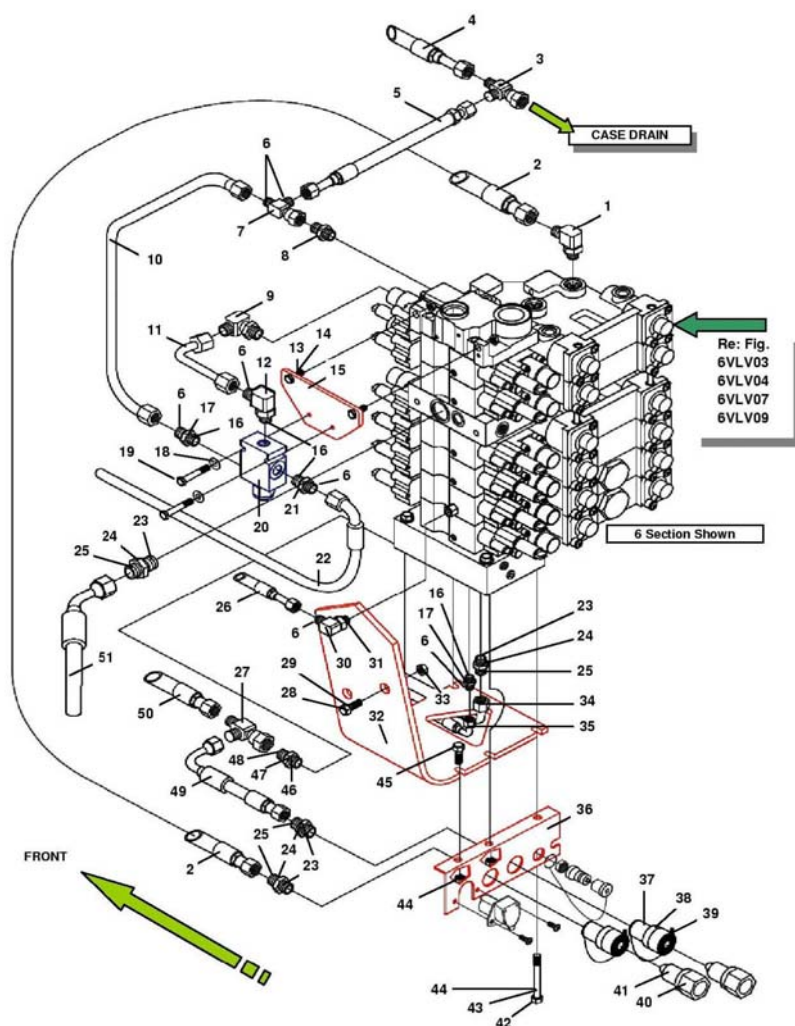
Поз	Чертежный номер	Наименование	Description1	Кол-во
8	9993141	Кольцо уплотнительное 0.364 IDx0.070 THK Buna	O-RING, Id-0.364 Thk-0.070 Buna	2
9	86032822	Рукав гидравлический в сборе 3/8 x 2300 100r17	HOSE - HYDRAULIC Assy, 3/8 x 2300 100r17	1
10	9843592	Фитинг 90°, 7/16orb 11/16ofs	ELBOW - HYDRAULIC FITTING 90-Deg, 7/16orb 11/16ofs	1
11	86512499	Гайка шестигранная FLG M20 класс 10 PL	NUT HEX FLG M20 CLASS 10 PL	4
12	9671850	Переходник гидравлический M в FM	SWIVEL ADAPTOR UNION M TO FM	1
13	9993143	Штуцер 11/16orfs 9/16orb	CONNECTOR - HYDRAULIC STRAIGHT, 11/16orfs 9/16orb	1
14	86032824	Рукав гидравлический в сборе 3/4 x 2225 100r17	HOSE - HYDRAULIC Assy, 3/4 x 2225 100r17	1
15	86032821	Рукав 3/8 X 2300 100R17	HOSE ASSY 3/8 X 2300 100R17	1
16	86032445	Кронштейн разрывных муфт	BRACKET - SUPPORT, HYD COUPLER Assy (Red)	1
17	11487	Стопорное кольцо диам.1.75"	RING-RETAINER, SNAP, EXT 1.750in SHAFT	4
18	86025387	Втулка внутренняя резьба 3/4"	COUPLER FEMALE 3/4" NOM.	2
19	86010613	Пробка 3/4", полиуретан	PLUG - DUST, COUPLER, Polyurethane for 3/4in 60-Series	2
20	9618037	Пыльник	CAP - DUST Polyurethane, HYDRULIC COUPLER	2
21	9820148	Втулка наружная резьба 3/4"	COUPLER MALE 3/4" NOM	2
22	374887	Болт M12x100	CAPSCREW - HexHead M12 x 100 8.8 PL	2
23	44183	Шайба 13.00X24.00X2.5 HDN PL	WASHER - STEEL Flat Hrd, Id-13.0 Od-24.0 Thk-2.5 PL	2
24	9804279	Гайка M12 x 1.75"	NUT-HEX Flg M12 x 1.75in Class 8 PL	6
25	9671487	Болт M 12x1.75x50 CI-8.8	CAPSCREW - FlangeHead M 12 x 1.75 x 50 CI-8.8	4
26	167268	Кольцо уплотнительное HYD/F 1.171ID X 0.116TH	O-RING, HYDRAULIC FITTINGS, Id-1.171in Thk-0.116in	1
27	9824055	Штуцер 1-7/16orfs x 1-5/16orb	CONNECTOR - HYDRAULIC STRAIGHT, 1-7/16orfs x 1-5/16orb	1
28	9824050	Кольцо уплотнительное 0.926 IDx0.070 THK BU	O-RING SEAL, 90-Duro Id-0.926in Thk-0.070in	1
29	86034126	Рукав 3/4"x925мм 100r1	HOSE - HYDRAULIC Assy, 3/4 x 925 100r1	1
30	86032845	Рукав гидравлический в сборе 1.00 x 2075 100r17	HOSE - HYDRAULIC Assy, 1.00 x 2075 100r17	1
31	86033271	Тройник 1-7/16rfs, 1-7/16orfs	TEE - RUN, HYDRAULIC CONNECTOR 1-7/16rfs 1-7/16orfs	1
32	382101	Болт шестигранный M20 X 80 8.8PL	BOLT HEX M20 X 80 8.8PL	4
33	86503612	Шайба 21.00X37.00X3.00 HDN	WASHER 21.00X37.00X3.00 HDN	4



6HYD04c Гидравлический клапан навесного оборудования, секция 6				
Поз	Чертежный номер	Наименование	Description1	Кол-во
1	86033550	Фитинг 90°, 1-3/16orfs 7/8orb	ELBOW - HYDRAULIC CONNECTOR 90-Deg, 1-3/16orfs 7/8orb	1
2	86034125	Рукав 3/4x950 100r17	HOSE - HYDRULIC Assy, 3/4 x 950 100r17	1
3	86034126	Рукав 3/4"x925мм 100r1	HOSE - HYDRAULIC Assy, 3/4 x 925 100r1	1
4	9824540	Фитинг 90°, 1-5/16orb 1-7/16ofs	ELBOW - HYDRAULIC FITTING 90-Deg, 1-5/16orb 1-7/16ofs	1
5	86036035	Адаптер фитинга 1-3/16Orfs, 1-7/16Orfs	ADAPTER - HYDRAULIC FITTING, 1-3/16Orfs 1-7/16Orfs	1
6	86033150	Рукав 3/4"x2400мм 100r1	HOSE - HYDRAULIC Assy, 3/4 x 2400 100r1	1
7	86032825	Рукав гидравлический в сборе 3/4 x 2225 100r17	HOSE - HYDRAULIC Assy, 3/4 x 2225 100r17	1

6HYD04с Гидравлический клапан навесного оборудования, секция 6				
Поз	Чертежный номер	Наименование	Description1	Кол-во
8	86033270	Тройник 1-3/16Orfs, 1-3/16Orfs	TEE - RUN, HYDRAULIC CONNECTOR, 1-3/16Orfs 1-3/16Orfs	1
9	9991976	Кольцо уплотнительное 0.739 IDX0.070 THK BUNA	O-RING, Id-0.739 Thk-0.070 BUNA	5
10	9840535	Штуцер 1-3/16orfs x 1-1/16orb	CONNECTOR - HYDRAULIC C/With O-Rings, 1-3/16orfs x 1-1/16orb	5
11	167266	Кольцо уплотнительное вн. O 0.924 X толщина 0.116	O RING 0.924 IDX0.116 THK	5
12	165202	Кольцо уплотнительное вн. O 0.351 X толщина 0.072	O RING 0.351 IDX0.072 THK BUNA	1
13	9840526	Фитинг, 9/16orfs 7/16orb	CONNECTOR - FITTING 1/4-Tube, 9/16orfs 7/16orb	1
14	9825770	Кольцо уплотнительное 0.301 IDX0.070 THK 90DU	O-RING 90-Duro Id-0.250in Thk-0.70in	1
15	86033965	Рукав 3/8"x2600мм 100r17	HOSE - HYDRAULIC Assy, 3/8 x 2600 100r17	1
16	86033151	Рукав 3/4"x2400мм 100r17	HOSE - HYDRAULIC Assy, 3/4 x 2400 100r17	1
17	86032822	Рукав гидравлический в сборе 3/8 x 2300 100r17	HOSE - HYDRAULIC Assy, 3/8 x 2300 100r17	1
18	9617873	Кольцо уплотнительное 9/16 IDX11/16 THK NITRI	O-RING, 90-Duro Id-0.468 Thk-0.078in	1
19	9993143	Штуцер 11/16orfs 9/16orb	CONNECTOR - HYDRAULIC STRAIGHT, 11/16orfs 9/16orb	1
20	9993141	Кольцо уплотнительное 0.364 IDX0.070 THK BUNA	O-RING, Id-0.364 Thk-0.070 BUNA	1
21	86512499	Гайка шестигранная FLG M20 класс 10 PL	NUT HEX FLG M20 CLASS 10 PL	4
22	86032824	Рукав гидравлический в сборе 3/4 x 2225 100r17	HOSE - HYDRAULIC Assy, 3/4 x 2225 100r17	1
23	86032821	Рукав 3/8 X 2300 100R17	HOSE ASSY 3/8 X 2300 100R17	1
24	86032445	Кронштейн разрывных муфт	BRACKET - SUPPORT, HYD COUPLER Assy (Red)	1
25	86025387	Втулка внутренняя резьба 3/4"	COUPLER FEMALE 3/4" NOM.	2
26	11487	Стопорное кольцо диам.1.75"	RING-RETAINER, SNAP, EXT 1.750in SHAFT	4
27	86010613	Пробка 3/4", полиуретан	PLUG - DUST, COUPLER, Polyurethane for 3/4in 60-Series	2
28	9618037	Пыльник	CAP - DUST Polyurethane, HYDRULIC COUPLER	2
29	9820148	Втулка наружная резьба 3/4"	COUPLER MALE 3/4" NOM	2
30	374887	Болт M12x100	CAPSCREW - HexHead M12 x 100 8.8 PI	2
31	44183	Шайба 13.00X24.00X2.5 HDN PL	WASHER - STEEL Flat Hrd, Id-13.0 Od-24.0 Thk-2.5 PI	2
32	9804279	Гайка M12 x 1.75"	NUT-HEX Flg M12 x 1.75in Class 8 PI	6
33	9671487	Болт M 12x1.75x50 CI-8.8	CAPSCREW - FlangeHead M 12 x 1.75 x 50 CI-8.8	4
34	167268	Кольцо уплотнительное HYD/F	O-RING, HYDRAULIC FITTINGS, Id-	1

6HYD04с Гидравлический клапан навесного оборудования, секция 6				
Поз	Чертежный номер	Наименование	Description1	Кол-во
		1.171ID X 0.116TH	1.171in Thk-0.116in	
35	9824055	Штуцер 1-7/16orfs x 1-5/16orb	CONNECTOR - HYDRAULIC STRAIGHT, 1-7/16orfs x 1-5/16orb	1
36	9824050	Кольцо уплотнительное 0.926 IDX0.070 THK BU	O-RING SEAL, 90-Duro Id-0.926in Thk-0.070in	1
37	86032845	Рукав гидравлический в сборе 1.00 x 2075 100r17	HOSE - HYDRAULIC Assy, 1.00 x 2075 100r17	1
38	382101	Болт шестигранный M20 X 80 8.8PL	BOLT HEX M20 X 80 8.8PL	4
39	86503612	Шайба 21.00X37.00X3.00 HDN	WASHER 21.00X37.00X3.00 HDN	4
40	9843592	Фитинг 90°, 7/16orb 11/16ofs	ELBOW - HYDRAULIC FITTING 90-Deg, 7/16orb 11/16ofs	1



6HYD04d Электрогидравлический клапан навесного оборудования, секция 4 и 6

Поз	Чертежный номер	Наименование	Description1	Кол-во
1	86033550	Фитинг 90°, 1-3/16orfs 7/8orb	ELBOW - HYDRAULIC CONNECTOR 90-Deg, 1-3/16orfs 7/8orb	1
2	86034125	Рукав 3/4x950 100r17	HOSE - HYDRULIC Assy, 3/4 x 950 100r17	1
3	86033350	Тройник со стяжной гайкой 3/4fjic x 3/4mjic	TEE - SPECIAL SwivelNut, HYDRAULIC CONNECTOR, 3/4fjic x 3/4mjic	1
4	86032823	Рукав 1/2"x2300мм 100r17	HOSE - HYDRAULIC Assy, 1/2 x 2300 100r17	1
5	86033808	Рукав 3/8"x850мм 100R1	HOSE - HYDRAULIC Assy, 3/8 x 850 100R1	1
6	9993141	Кольцо уплотнительное 0.364 IDx0.070 THK BUNA	O-RING, Id-0.364 Thk-0.070 BUNA	7
7	9843615	Тройник 11/16orfs x 11/16orb	TEE - RUN, HYDRAULIC	1

**6HYD04d Электрогидравлический клапан навесного оборудования,
секция 4 и 6**

Поз	Чертежный номер	Наименование	Description1	Кол-во
			CONNECTOR, 11/16orfs x 11/16orb	
8	86033817	Штуцер 11/16orfs 7/16orb	CONNECTOR - HYDRAULIC FITTING, 11/16orfs 7/16orb	1
9	86033881	Фитинг 90°, 6orfs x 6orfs	ELBOW - CONNECTOR 90-Deg Swivel, 6orfs x 6orfs	1
10	86033877	Трубка наруж.диам.0.37" с 2 гайками	TUBE - Steel Formed Od-0.37in, 2 x NUTS	1
11	86033876	Трубка наруж.диам.1.37" с 2 гайками (11/16-16orfs)	TUBE - Steel Formed Od-1.37in, 2 x NUT(11/16-16orfs)	1
12	9840543	Фитинг 90°, 9/16orb x 11/16ofs	ELBOW - HYDRAULIC CONNECTOR 90-Deg, 9/16orb x 11/16ofs	1
13	9706690	Гайка M8 x 1.25	NUT-HEX, CL8 M8 x 1.25	2
14	43129	Болт M8x1.25x40 Cl-8.8	CAPSCREW - HexHead, M8 x 1.25 x 40 Cl-8.8	2
15	86033635	Кронштейн гидрораспределителя	BRACKET - MOUNT (Red), HYD VALVE PRESSURE REGULATOR	1
16	9617873	Кольцо уплотнительное 9/16 IDX11/16 THK NITRI	O-RING, 90-Duro Id-0.468 Thk-0.078in	3
17	9993143	Штуцер 11/16orfs 9/16orb	CONNECTOR - HYDRAULIC STRAIGHT, 11/16orfs 9/16orb	2
18	9824259	Шайба диам.внут.6.62, наруж.12.0, толщина 1.6мм, сталь	WASHER - STEEL, Id-6.62mm Od-12.0mm Thk-1.60	2
19	43118	Болт M6x1.0x40.0 Cl 8.8	CAPSCREW - HexHead Cl 8.8 M6 x 1.0 x 40.0	2
20	86033521	Гидравлический клапан-регулятор давления HHP L4WD	VALVE - HYDRAULIC PRESSURE REGULATOR HHP L4WD	1
21	86034990	Штуцер 7/16orb 11/16orfs	CONNECTOR - HYDRAULIC, 7/16orb 11/16orfs W/O-Rings	1
22	86033965	Рукав 3/8"x2600мм 100r17	HOSE - HYDRAULIC Assy, 3/8 x 2600 100r17	1
23	167266	Кольцо уплотнительное вн. O 0.924 X толщина 0.116	O RING 0.924 IDX0.116 THK	4
24	9840535	Штуцер 1-3/16orfs x 1-1/16orb	CONNECTOR - HYDRAULIC C/With O-Rings, 1-3/16orfs x 1-1/16orb	4
25	9991976	Кольцо уплотнительное 0.739 IDX0.070 THK BUNA	O-RING, Id-0.739 Thk-0.070 BUNA	4
26	86032822	Рукав гидравлический в сборе 3/8 x 2300 100r17	HOSE - HYDRAULIC Assy, 3/8 x 2300 100r17	1
26	86033271	Тройник 1-7/16rfs, 1-7/16orfs	TEE - RUN, HYDRAULIC CONNECTOR 1-7/16rfs 1-7/16orfs	1
27	86503612	Шайба 21.00X37.00X3.00 HDN	WASHER 21.00X37.00X3.00 HDN	4
28	382101	Болт шестигранный M20 X 80 8.8PL	BOLT HEX M20 X 80 8.8PL	4
29	9843592	Фитинг 90°, 7/16orb 11/16ofs	ELBOW - HYDRAULIC FITTING 90-Deg, 7/16orb 11/16ofs	1
30	165202	Кольцо уплотнительное вн. O 0.351 X толщина 0.072	O RING 0.351 IDX0.072 THK BUNA	1
32	86033141	Кронштейн гидрораспределителя	BRACKET - MOUNT, EHR IMPLEMENT VALVE HHP-L4wd	1

**6HYD04d Электрогидравлический клапан навесного оборудования,
секция 4 и 6**

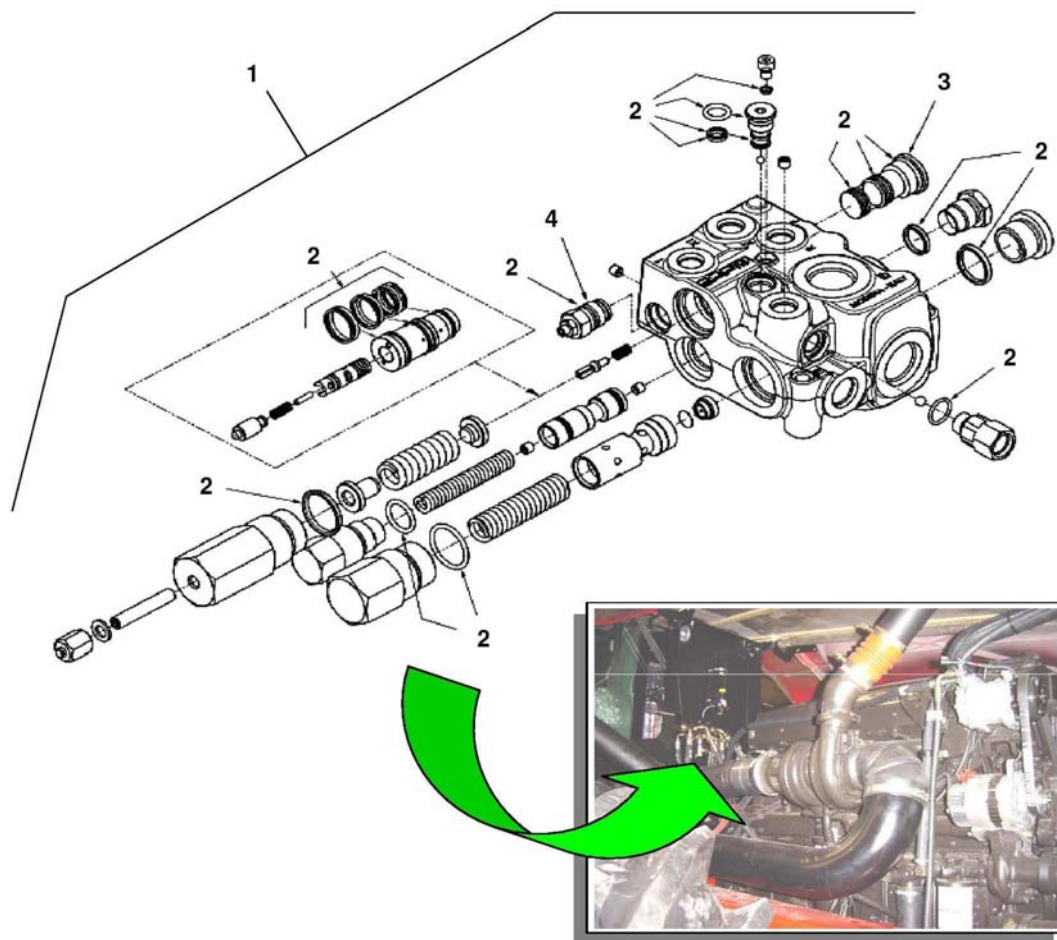
Поз	Чертежный номер	Наименование	Description1	Кол-во
33	86512499	Гайка шестигранная FLG M20 класс 10 PL	NUT HEX FLG M20 CLASS 10 PL	4
34	86032824	Рукав гидравлический в сборе 3/4 x 2225 100r17	HOSE - HYDRAULIC Assy, 3/4 x 2225 100r17	1
35	86032821	Рукав 3/8 X 2300 100R17	HOSE ASSY 3/8 X 2300 100R17	1
36	86032445	Кронштейн разрывных муфт	BRACKET - SUPPORT, HYD COUPLER Assy (Red)	1
37	86025387	Втулка внутренняя резьба 3/4"	COUPLER FEMALE 3/4" NOM.	2
38	11487	Стопорное кольцо диам.1.75"	RING-RETAINER, SNAP, EXT 1.75in SHAFT	4
39	86010613	Пробка 3/4", полиуретан	PLUG - DUST, COUPLER, Polyurethane for 3/4in 60-Series	2
40	9618037	Пыльник	CAP - DUST Polyurethane, HYDRULIC COUPLER	2
41	9820148	Втулка наружная резьба 3/4"	COUPLER MALE 3/4" NOM	2
42	374887	Болт M12x100	CAPSCREW - HexHead M12 x 100 8.8 PI	2
43	44183	Шайба 13.00X24.00X2.5 HDN PL	WASHER - STEEL Flat Hrd, Id-13.0 Od-24.0 Thk-2.5 PI	2
44	9804279	Гайка M12 x 1.75"	NUT-HEX Flg M12 x 1.75in Class 8 PI	6
45	9671487	Болт M 12x1.75x50 Cl-8.8	CAPSCREW - FlangeHead M 12 x 1.75 x 50 Cl-8.8	4
46	167268	Кольцо уплотнительное HYD/F 1.171ID X 0.116TH	O-RING, HYDRAULIC FITTINGS, Id-1.171in Thk-0.116in	1
47	9824055	Штуцер 1-7/16orfs x 1-5/16orb	CONNECTOR - HYDRAULIC STRAIGHT, 1-7/16orfs x 1-5/16orb	1
48	9824050	Кольцо уплотнительное 0.926 IDX0.070 THK BU	O-RING SEAL, 90-Duro Id-0.926in Thk-0.070in	1
49	86034126	Рукав 3/4"x925мм 100r1	HOSE - HYDRAULIC Assy, 3/4 x 925 100r1	1
50	86032845	Рукав гидравлический в сборе 1.00 x 2075 100r17	HOSE - HYDRAULIC Assy, 1.00 x 2075 100r17	1
51	86032825	Рукав гидравлический в сборе 3/4 x 2225 100r17	HOSE - HYDRAULIC Assy, 3/4 x 2225 100r17	1
1	86033550	Фитинг 90°, 1-3/16orfs 7/8orb	ELBOW - HYDRAULIC CONNECTOR 90-Deg, 1-3/16orfs 7/8orb	1
2	86034125	Рукав 3/4x950 100r17	HOSE - HYDRULIC Assy, 3/4 x 950 100r17	1
3	86034126	Рукав 3/4"x925мм 100r1	HOSE - HYDRAULIC Assy, 3/4 x 925 100r1	1
4	86036035	Адаптер фитинга 1-3/16Orfs, 1-7/16Orfs	ADAPTER - HYDRAULIC FITTING, 1-3/16Orfs 1-7/16Orfs	1
5	9824540	Фитинг 90°, 1-5/16orb 1-7/16ofs	ELBOW - HYDRAULIC FITTING 90-Deg, 1-5/16orb 1-7/16ofs	1
6	86033267	Фитинг 90°, 1-3/16orfs 1-5/16orb	ELBOW - HYDRAULIC CONNECTOR 90-Deg, 1-3/16orfs 1-5/16orb	1
7	86033270	Тройник 1-3/16Orfs, 1-3/16Orfs	TEE - RUN, HYDRAULIC CONNECTOR, 1-3/16Orfs 1-3/16Orfs	1

**6HYD04d Электрогидравлический клапан навесного оборудования,
секция 4 и 6**

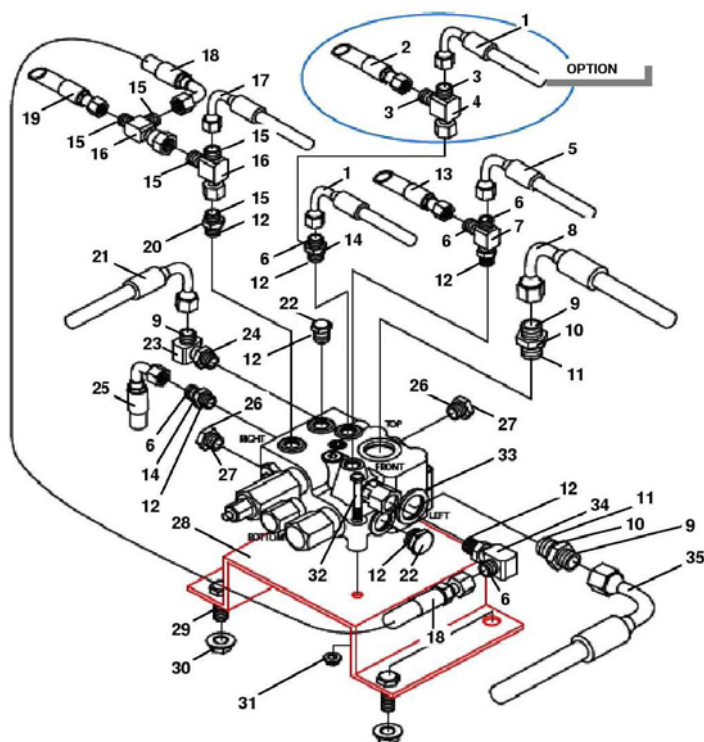
Поз	Чертежный номер	Наименование	Description1	Кол-во
8	86033150	Рукав 3/4"x2400мм 100r1	HOSE - HYDRAULIC Assy, 3/4 x 2400 100r1	1
9	86033151	Рукав 3/4"x2400мм 100r17	HOSE - HYDRAULIC Assy, 3/4 x 2400 100r17	1
10	86033817	Штуцер 11/16orfs 7/16orb	CONNECTOR - HYDRAULIC FITTING, 11/16orfs 7/16orb	1
11	9843615	Тройник 11/16orfs x 11/16orb	TEE - RUN, HYDRAULIC CONNECTOR, 11/16orfs x 11/16orb	1
12	86033877	Трубка наруж.диам.0.37" с 2 гайками	TUBE - Steel Formed Od-0.37in, 2 x NUTS	1
13	86033808	Рукав 3/8"x850мм 100R1	HOSE - HYDRAULIC Assy, 3/8 x 850 100R1	1
14	86032823	Рукав 1/2"x2300мм 100r17	HOSE - HYDRAULIC Assy, 1/2 x 2300 100r17	1
15	86033350	Тройник со стяжной гайкой 3/4fjic x 3/4mjic	TEE - SPECIAL SwivelNut, HYDRAULIC CONNECTOR, 3/4fjic x 3/4mjic	1
16	86033876	Трубка наруж.диам.1.37" с 2 гайками (11/16-16orfs)	TUBE - Steel Formed Od-1.37in, 2 x NUT(11/16-16orfs)	1
17	86033881	Фитинг 90°, 6orfs x 6orfs	ELBOW - CONNECTOR 90-Deg Swivel, 6orfs x 6orfs	1
18	9993141	Кольцо уплотнительное 0.364 IDX0.070 THK BUNA	O-RING, Id-0.364 Thk-0.070 BUNA	6
19	43129	Болт М8х1.25х40 Cl-8.8	CAPSCREW - HexHead, M8 x 1.25 x 40 Cl-8.8	2
20	9706690	Гайка М8 х 1.25	NUT-HEX, CL8 M8 x 1.25	2
21	86034990	Штуцер 7/16orb 11/16orfs	CONNECTOR - HYDRAULIC, 7/16orb 11/16orfs W/O-Rings	1
22	9617873	Кольцо уплотнительное 9/16 IDX11/16 THK NITRI	O-RING, 90-Duro Id-0.468 Thk-0.078in	5
23	9840543	Фитинг 90°, 9/16orb x 11/16ofs	ELBOW - HYDRAULIC CONNECTOR 90-Deg, 9/16orb x 11/16ofs	1
24	9993143	Штуцер 11/16orfs 9/16orb	CONNECTOR - HYDRAULIC STRAIGHT, 11/16orfs 9/16orb	3
25	9824259	Шайба диам.внут.6.62, наруж.12.0, толщина 1.6мм, сталь	WASHER - STEEL, Id-6.62mm Od-12.0mm Thk-1.60	2
26	43118	Болт М6х1.0х40.0 Cl 8.8	CAPSCREW - HexHead Cl 8.8 M6 x 1.0 x 40.0	2
27	86033521	Гидравлический клапан-регулятор давления ННР L4WD	VALVE - HYDRAULIC PRESSURE REGULATOR HHP L4WD	1
28	86033965	Рукав 3/8"x2600мм 100r17	HOSE - HYDRAULIC Assy, 3/8 x 2600 100r17	1
29	167266	Кольцо уплотнительное вн. О 0.924 X толщина 0.116	O RING 0.924 IDX0.116 THK	4
30	9840535	Штуцер 1-3/16orfs x 1-1/16orb	CONNECTOR - HYDRAULIC C/With O-Rings, 1-3/16orfs x 1-1/16orb	4
31	9991976	Кольцо уплотнительное 0.739 IDX0.070 THK BUNA	O-RING, Id-0.739 Thk-0.070 BUNA	4
32	86032825	Рукав гидравлический в сборе 3/4	HOSE - HYDRAULIC Assy, 3/4 x 2225	1

**6HYD04d Электрогидравлический клапан навесного оборудования,
секция 4 и 6**

Поз	Чертежный номер	Наименование	Description1	Кол-во
		х 2225 100r17	100r17	
33	86032845	Рукав гидравлический в сборе 1.00 x 2075 100r17	HOSE - HYDRAULIC Assy, 1.00 x 2075 100r17	1
34	86034086	Рукав 3/8"x2550мм 100r17	HOSE - HYDRAULIC Assy Id-3/8 Lth-2550 100r17	1
35	86032822	Рукав гидравлический в сборе 3/8 x 2300 100r17	HOSE - HYDRAULIC Assy, 3/8 x 2300 100r17	1
36	9824050	Кольцо уплотнительное 0.926 IDX0.070 THK BU	O-RING SEAL, 90-Duro Id-0.926in Thk-0.070in	1
37	9824055	Штуцер 1-7/16orfs x 1-5/16orb	CONNECTOR - HYDRAULIC STRAIGHT, 1-7/16orfs x 1-5/16orb	1
38	167268	Кольцо уплотнительное HYD/F 1.171ID X 0.116TH	O-RING, HYDRAULIC FITTINGS, Id-1.171in Thk-0.116in	1
39	9843592	Фитинг 90°, 7/16orb 11/16ofs	ELBOW - HYDRAULIC FITTING 90-Deg, 7/16orb 11/16ofs	1
40	165202	Кольцо уплотнительное вн. О 0.351 X толщина 0.072	O RING 0.351 IDX0.072 THK BUNA	1
41	382101	Болт шестигранный M20 X 80 8.8PL	BOLT HEX M20 X 80 8.8PL	4
42	86503612	Шайба 21.00X37.00X3.00 HDN	WASHER 21.00X37.00X3.00 HDN	4
43	86033141	Кронштейн гидрораспределителя	BRACKET - MOUNT, EHR IMPLEMENT VALVE HHP-L4wd	1
44	9671487	Болт М 12x1.75x50 Cl-8.8	CAPSCREW - FlangeHead M 12 x 1.75 x 50 Cl-8.8	4
45	86512499	Гайка шестигранная FLG M20 класс 10 PL	NUT HEX FLG M20 CLASS 10 PL	4
46	86032824	Рукав гидравлический в сборе 3/4 x 2225 100r17	HOSE - HYDRAULIC Assy, 3/4 x 2225 100r17	1
47	86032821	Рукав 3/8 X 2300 100R17	HOSE ASSY 3/8 X 2300 100R17	1
48	86032445	Кронштейн разрывных муфт	BRACKET - SUPPORT, HYD COUPLER Assy (Red)	1
49	86025387	Втулка внутренняя резьба 3/4"	COUPLER FEMALE 3/4" NOM.	2
50	11487	Стопорное кольцо диам.1.75"	RING-RETAINER, SNAP, EXT 1.750in SHAFT	4
51	86010613	Пробка 3/4", полиуретан	PLUG - DUST, COUPLER, Polyurethane for 3/4in 60-Series	2
52	9618037	Пыльник	CAP - DUST Polyurethane, HYDRULIC COUPLER	2
53	9820148	Втулка наружная резьба 3/4"	COUPLER MALE 3/4" NOM	2
54	374887	Болт M12x100	CAPSCREW - HexHead M12 x 100 8.8 PI	2
55	44183	Шайба 13.00X24.00X2.5 HDN PL	WASHER - STEEL Flat Hrd, Id-13.0 Od-24.0 Thk-2.5 PI	2
56	9804279	Гайка M12 x 1.75"	NUT-HEX Flg M12 x 1.75in Class 8 PI	6



6МСВ01 Управляющий модуль				
Поз	Чертежный номер	Наименование	Description1	Кол-во
1	86034094	Модуль управляющий	BLOCK - MASTER CONTROL, HHP-L4wd	1
2	86035646	Уплотнение ННР-L4wd	KIT - SEALS for MASTER CONTROL BLOCK HHP-L4wd	1
3	86035647	Пробка	PLUG - VALVE REPLACING for MASTER CONTROL BLOCK	1
4	86035646	Уплотнение ННР-L4wd	KIT - SEALS for MASTER CONTROL BLOCK HHP-L4wd	1



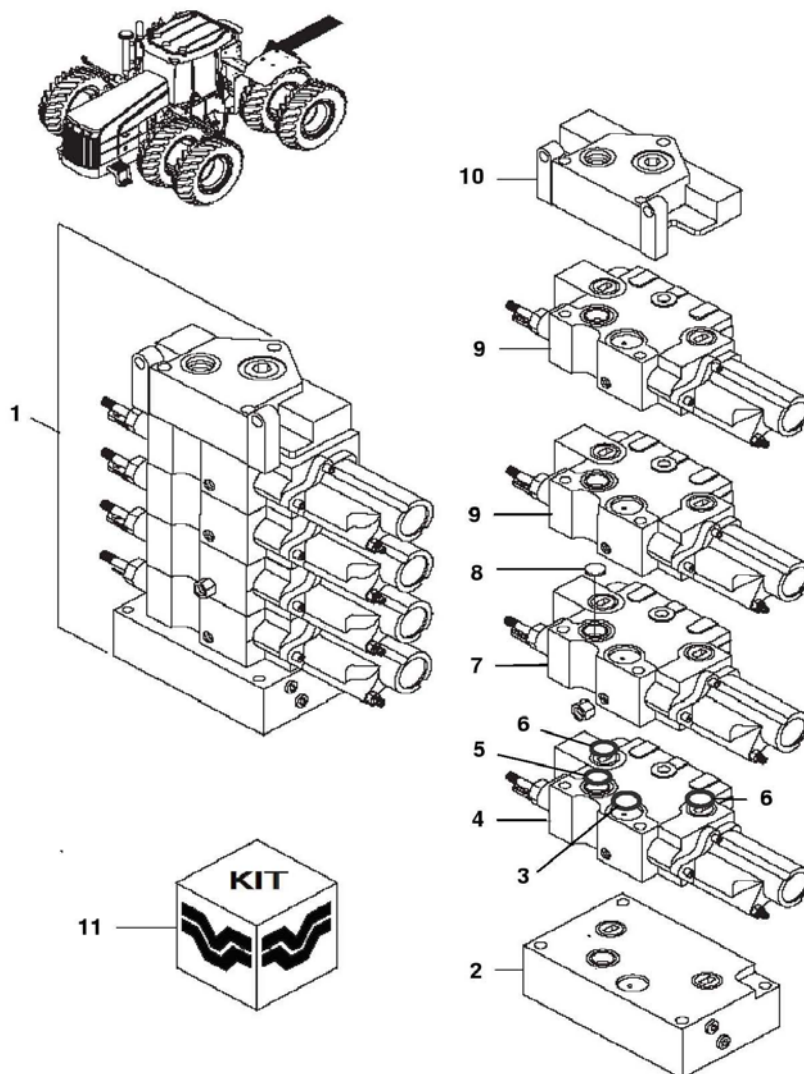
6МСВ01а Установка и соединение управляющего модуля

Поз	Чертежный номер	Наименование	Description1	Кол-во
1	86032852	Рукав 3/8"x575мм 100r17	HOSE - HYDRAULIC Assy, 3/8 x 575 100r17	1
2	86033806	Рукав 3/8"x3200мм 100R17	HOSE - HYDRAULIC Assy, 3/8 x 3200 100R17	1
3	9993141	Кольцо уплотнительное 0.364 IDХ0.070 THK BUNA	O-RING, Id-0.364 Thk-0.070 BUNA	2
4	9843615	Тройник 11/16orfs x 11/16orb	TEE - RUN, HYDRAULIC CONNECTOR, 11/16orfs x 11/16orb	1
5	86032868	Рукав 3/8"x3050мм 100r17	HOSE - HYDRAULIC Assy, 3/8 x 3050 100r17	1
6	9993141	Кольцо уплотнительное 0.364 IDХ0.070 THK BUNA	O-RING, Id-0.364 Thk-0.070 BUNA	5
7	86034237	Тройник 11/16orfs, 9/16orb	TEE - RUN, HYDRAULIC FITTING	1

6МСВ01а Установка и соединение управляющего модуля				
Поз	Чертежный номер	Наименование	Description1	Кол-во
			11/16orfs 9/16orb	
8	86032869	Рукав 3/4"x3350мм 100r17	HOSE - HYDRAULIC Assy, 3/4 x 3350 100r17	1
9	9991976	Кольцо уплотнительное 0.739 IDX0.070 THK BUNA	O-RING, Id-0.739 Thk-0.070 BUNA	3
10	9840535	Штуцер 1-3/16orfs x 1-1/16orb	CONNECTOR - HYDRAULIC C/With O-Rings, 1-3/16orfs x 1-1/16orb	2
11	167266	Кольцо уплотнительное вн. О 0.924 X толщина 0.116	O RING 0.924 IDX0.116 THK	3
12	9617873	Кольцо уплотнительное 9/16 IDX11/16 THK NITRI	O-RING, 90-Duro Id-0.468 Thk-0.078in	7
13	86032837	Рукав 3/8"x2575мм 100r17	HOSE - HYDRAULIC Assy, 3/8 x 2575 100r17	1
14	9993143	Штуцер 11/16orfs 9/16orb	CONNECTOR - HYDRAULIC STRAIGHT, 11/16orfs 9/16orb	1
15	9992298	Кольцо уплотнительное 0.489 IDX0.070 THK BUNA	O-RING, RUBBER 90-Duro Id-0.489in Thk-0.070in	5
16	86033269	Тройник 13/16orfs 13/16orfs	TEE - RUN Swivel, HYDRAULIC CONNECTOR, 13/16orfs 13/16orfs	2
17	86032832	Рукав 1/2"x2125мм 100r1	HOSE - HYDRAULIC Assy, 1/2 x 2125 100r1	1
18	86033293	Рукав 3/8"x600мм 100r1	HOSE - HYDRAULIC Assy, 3/8 x 600 100r1	1
19	86033402	Рукав 3/8"x1100мм 100r1	HOSE - HYDRAULIC Assy, 3/8 x 1100 100r1	1
20	9992342	Штуцер 13/16orfs 9/16orb	CONNECTOR - HYDRAULIC STRAIGHT, 13/16orfs 9/16orb	1
21	86032839	Рукав 3/4"x875мм 100R17 HHP L4WD	HOSE - HYDRAULIC Assy, 3/4 x 875 100R17 HHP L4WD	1
22	76349	Пробка 9/16 ORB	PLUG, HEXHD 9/16 ORB	2
23	86033550	Фитинг 90°, 1-3/16orfs 7/8orb	ELBOW - HYDRAULIC CONNECTOR 90-Deg, 1-3/16orfs 7/8orb	1
24	167269	Кольцо уплотнительное вн. О 0.8 X толщина 0.09 N	O RING 0.80 IDX0.09 THK NITR	1
25	86032842	Рукав 3/8"x750мм 100r17	HOSE - HYDRAULIC Assy, 3/8 x 750 100r17	1
26	9672438	Пробка 7/16 - 20	PLUG - HexHead 7/16 - 20	2
27	165202	Кольцо уплотнительное вн. О 0.351 X толщина 0.072	O RING 0.351 IDX0.072 THK BUNA	2
28	86033158	Кронштейн гидрораспределителя	BRACKET - HYDRAULIC VALVE MOUNTING (Black)	1
29	9804258	Болт М8x20 CI-8.8	CAPSCREW, Hex-Head FLANGE, CI-8.8 M8 x 20 PI	4
30	9804277	Гайка М8 CI-8 PI	NUT - HEX FLANGE, M8 CI-8 PI	4
31	86505868	Гайка шестигранная USR M 8 PL	NUT HEX FLG USR M 8 PL	3
32	300510	Болт М8x1.25x65 CI-8.8 PI	CAPSCREW - HexHead M8 x 1.25 x 65 CI-8.8 PI	3
33	86034094	Модуль управляющий	BLOCK - MASTER CONTROL, HHP-L4wd	1

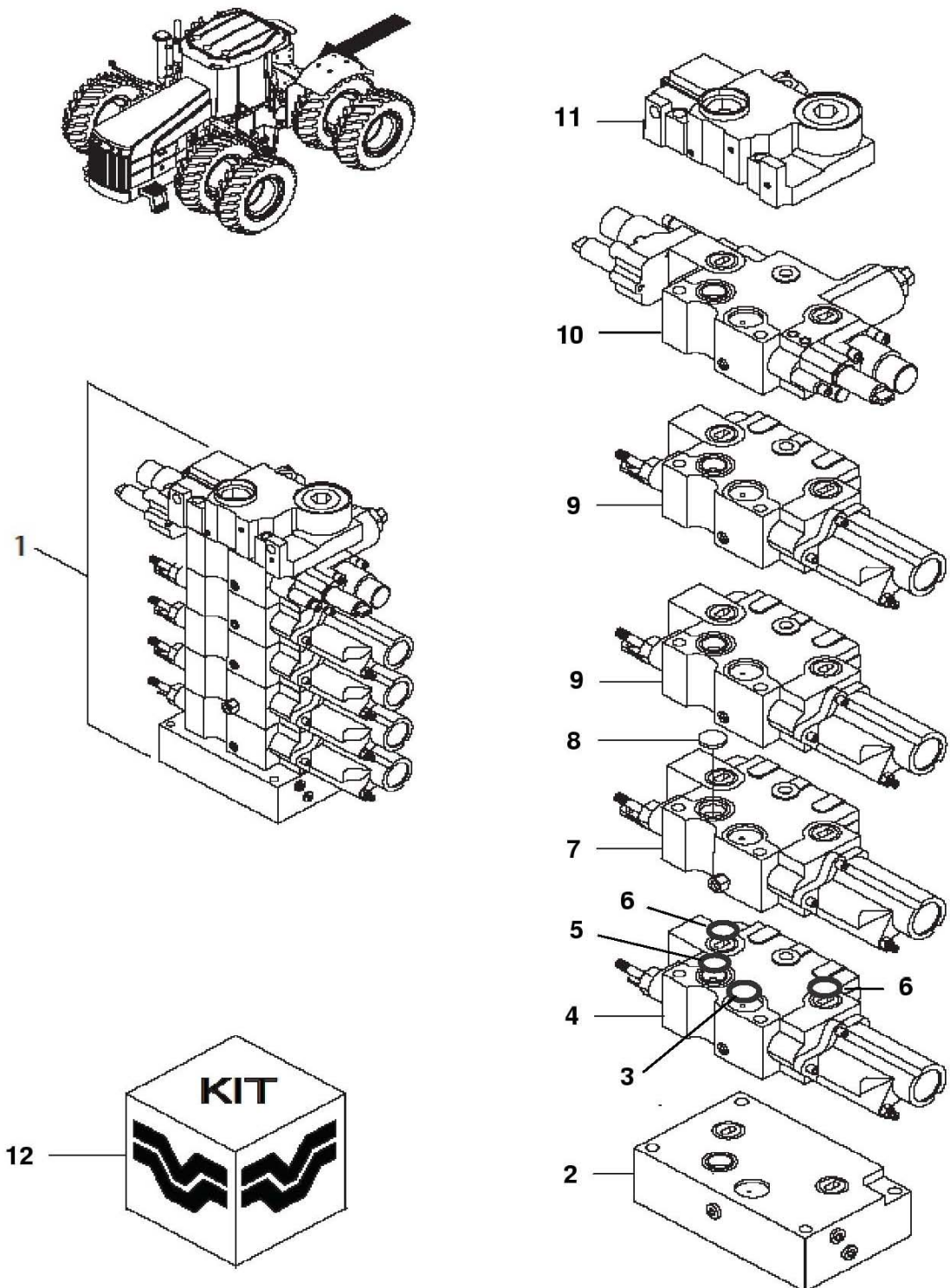
6МСВ01а Установка и соединение управляющего модуля				
Поз	Чертежный номер	Наименование	Description1	Кол-во
34	9840543	Фитинг 90°, 9/16orb x 11/16ofs	ELBOW - HYDRAULIC CONNECTOR 90-Deg, 9/16orb x 11/16ofs	1
35	86032854	Рукав 3/4"x1500мм 100r17	HOSE - HYDRAULIC Assy, 3/4 x 1500 100r17	1

6VLV01 Клапан гидравлический, 4 секция Standard, Model: Универсальный трактор 485 HP-L4WD



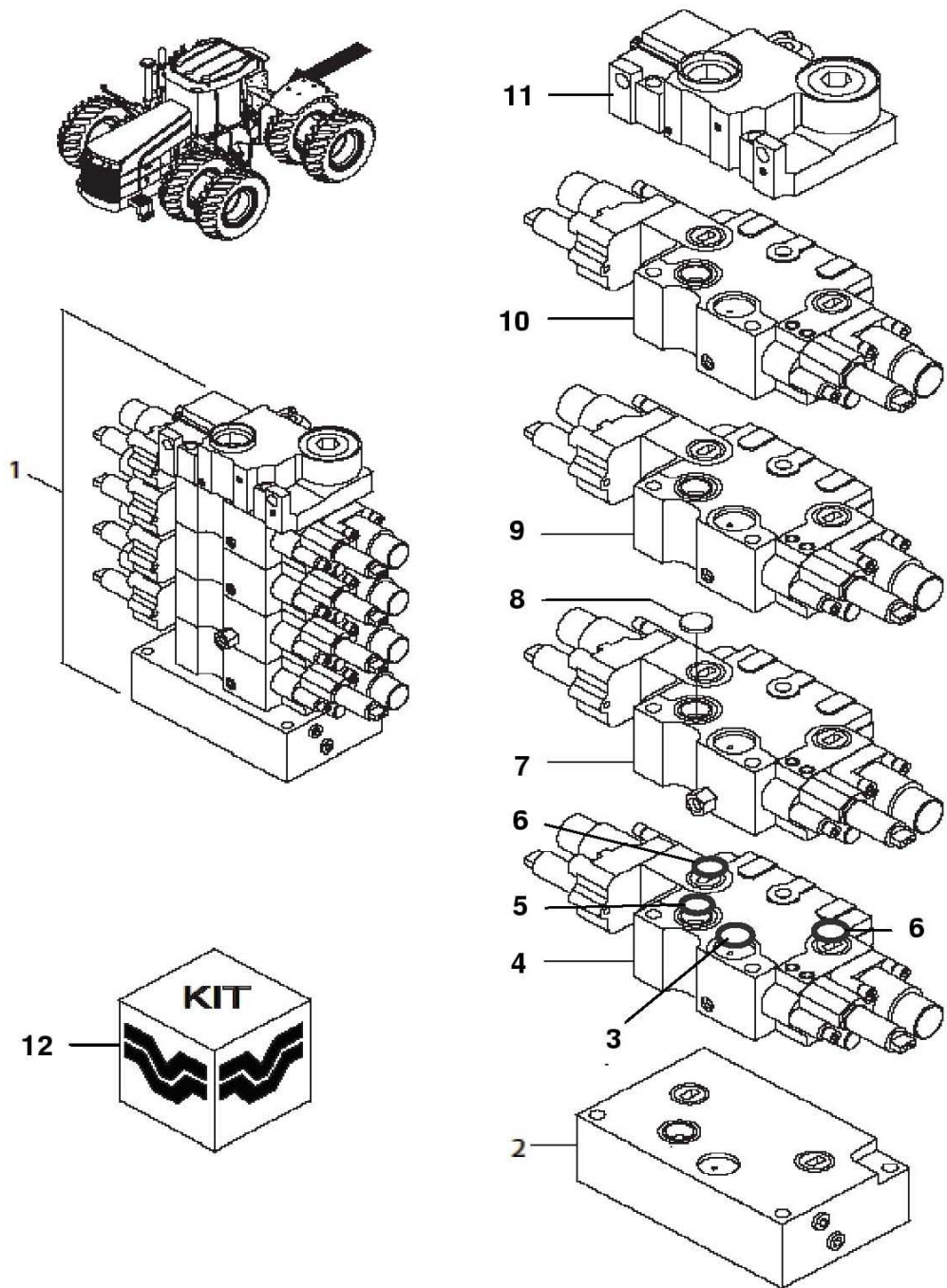
6VLV01 Клапан гидравлический, 4 секция Standard				
Поз	Чертежный номер	Наименование	Description1	Кол-во
1	86031644	Гидрораспределитель 4 секции Std, HHP-L4wd	VALVE - HYDRAULIC ASSY, 4 Section Std HHP-L4wd	1
2	86034229	Нижний впускной клапан	INLET - BOTTOM, HYDRAULIC VALVE ASSY	1
3	86503302	Кольцо уплотнительное вн. О 0.984 X толщина 0.139	O RING 0.984 IDX0.139 THK BU	AR

6VLV01 Клапан гидравлический, 4 секция Standard				
Поз	Чертежный номер	Наименование	Description1	Кол-во
4	86034228	Корпус	BODY - LOCKOUT, HYDRAULIC VALVE ASSY	1
5	86503303	Кольцо уплотнительное вн. О 0.734 X толщина 0.139	O RING 0.734 IDX0.139 THK BU	AR
6	164380	Кольцо уплотнительное NBR70 ID-0.924 X 0.103	O-RING NBR70 ID-0.924 X 0.103	AR
7	86034227	Корпус	BODY - LOCKOUT, HYDRAULIC VALVE ASSY	1
8	86034223	Прокладка	DISK - SPACER, HYDRAULIC VALVE ASSY	1
9	86034226	Корпус	BODY - FLOAT, HYDRAULIC CONTROL VALVE Assy	2
10	86034231	Крышка	COVER - TOP END, HYDRAULIC VALVE Assy	1
11	86034230	Болт	KIT - TIE BOLT / 5-Spool, HYDRAULIC VALVE Assy	AR

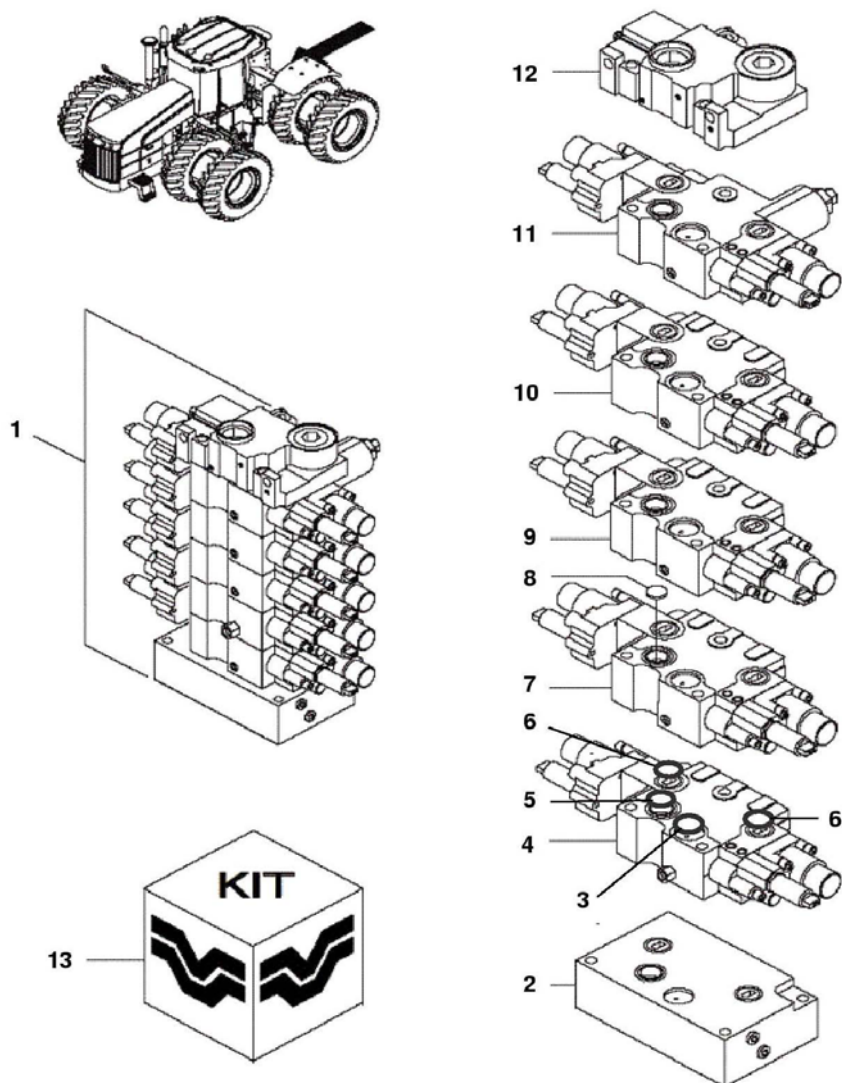


6VLV02 Клапан гидравлический, 4 секция W/Hpl

Поз	Чертежный номер	Наименование	Description1	Кол-во
1	86031645	Гидрораспределитель 4 секции W/Hpl, HHP-L4wd	VALVE - HYDRAULIC ASSY, 4 Section W/Hpl, HHP-L4wd	1
2	86034229	Нижний впускной клапан	INLET - BOTTOM, HYDRAULIC VALVE ASSY	1
3	86503302	Кольцо уплотнительное вн. О 0.984 X толщина 0.139	O RING 0.984 IDX0.139 THK BU	AR
4	86034228	Корпус	BODY - LOCKOUT, HYDRAULIC VALVE ASSY	1
5	86503303	Кольцо уплотнительное вн. О 0.734 X толщина 0.139	O RING 0.734 IDX0.139 THK BU	AR
6	164380	Кольцо уплотнительное NBR70 ID-0.924 X 0.103	O-RING NBR70 ID-0.924 X 0.103	AR
7	86034227	Корпус	BODY - LOCKOUT, HYDRAULIC VALVE ASSY	1
8	86034223	Прокладка	DISK - SPACER, HYDRAULIC VALVE ASSY	1
9	86034226	Корпус	BODY - FLOAT, HYDRAULIC CONTROL VALVE Assy	2
10	86030386	Корпус клапана блокировки в сборе	BODY - LOCKOUT, HYDRAULIC VALVE ASSY	1
11	86034225	Крышка	COVER - TOP END, HYDRUALIC VALVE ASSY	1
12	86034224	Болт	KIT - TIE BOLT / 6-Spool, HYDRAULIC VALVE Assy	AR

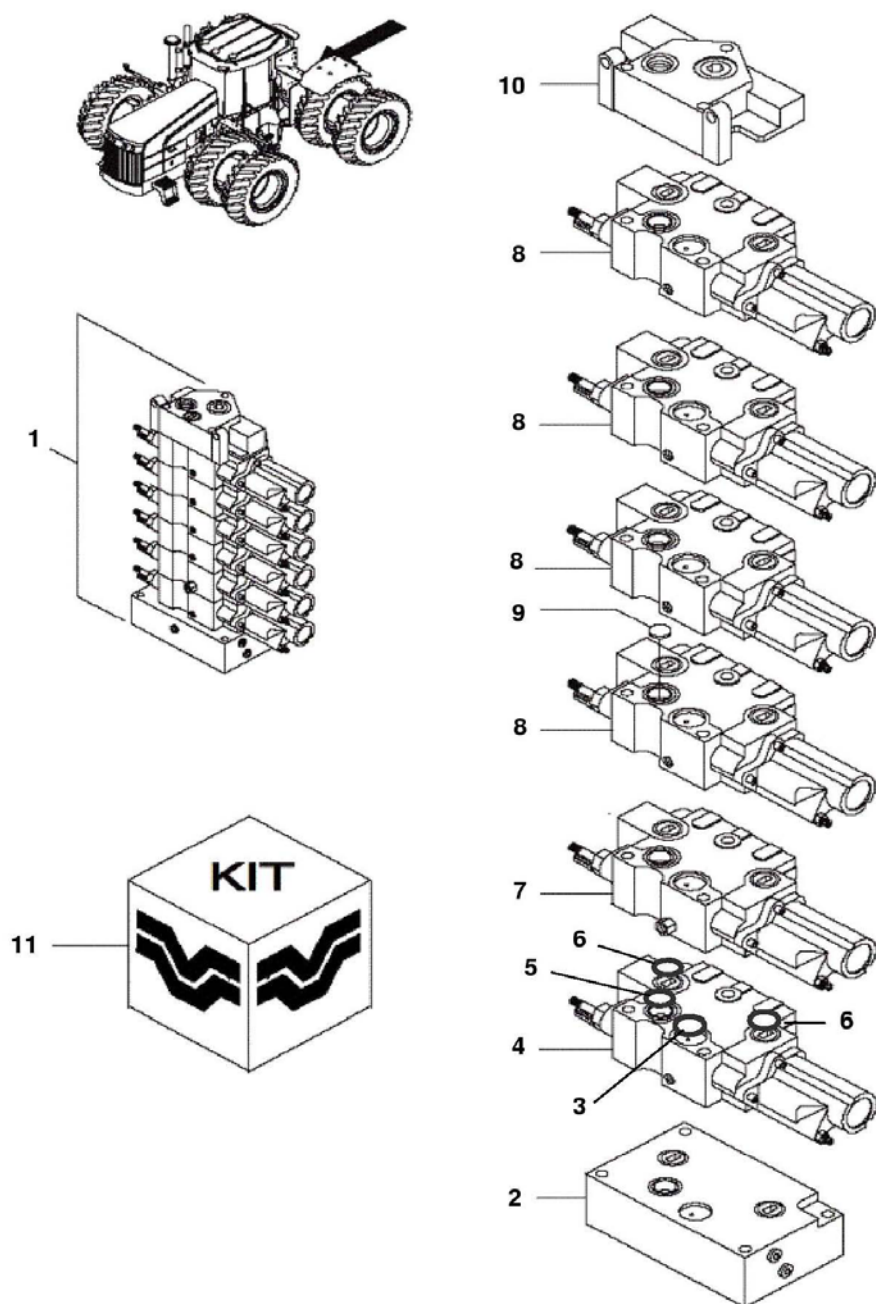


6VLV03 Клапан гидравлический, 4 секция EHR-L/Hpl				
Поз	Чертежный номер	Наименование	Description1	Кол-во
1	86031636	Гидрораспределитель 4 секции EHR-W/Hpl, HHP-L4wd	VALVE - HYDRAULIC ASSY, 4 SECTION Ehr L/Hpl; HHP-L4wd	1
2	86034229	Нижний впускной клапан	INLET - BOTTOM, HYDRAULIC VALVE ASSY	1
3	86503302	Кольцо уплотнительное вн. О 0.984 X толщина 0.139	O RING 0.984 IDX0.139 THK BU	AR
4	86026994	Корпус клапана блокировки в сборе	BODY - LOCKOUT, REMOTE CONTROL HYRAULIC VALVE	1
5	86503303	Кольцо уплотнительное вн. О 0.734 X толщина 0.139	O RING 0.734 IDX0.139 THK BU	AR
6	164380	Кольцо уплотнительное NBR70 ID-0.924 X 0.103	O-RING NBR70 ID-0.924 X 0.103	AR
7	86034233	Корпус	BODY - LOCKOUT, HYDRAULIC VALVE ASSY	1
8	86034223	Прокладка	DISK - SPACER, HYDRAULIC VALVE ASSY	1
9	86026995	Секция распределителя гидравлического	BODY - FLOAT, HYDRAULIC CONTROL VALVE ASSY	1
10	86034232	Корпус	BODY - LOCKOUT, HYDRAULIC VALVE Assy	1
11	86034225	Крышка	COVER - TOP END, HYDRUALIC VALVE ASSY	1
12	86034230	Болт	KIT - TIE BOLT / 5-Spool, HYDRAULIC VALVE Assy	AR



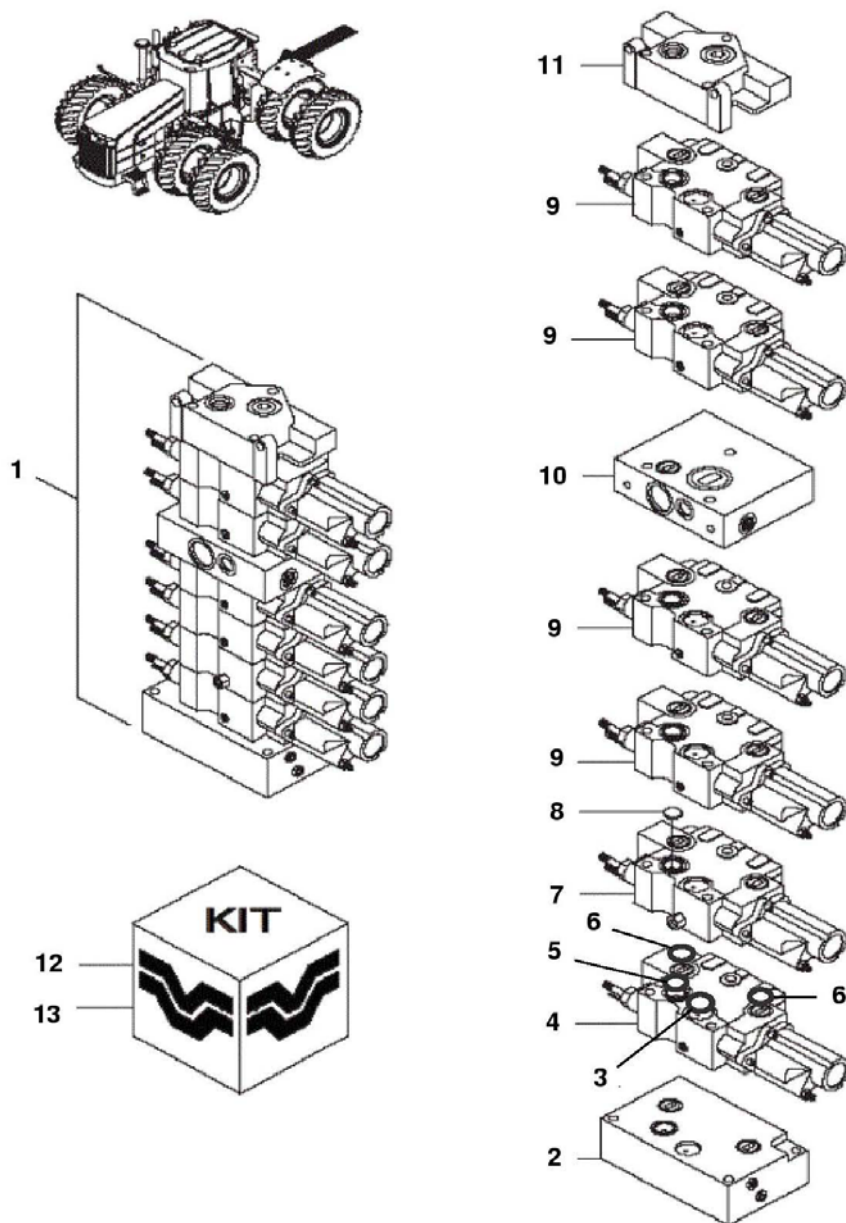
6VLV04 Клапан гидравлический, 4 секция EHR-W/Hpl				
Поз	Чертежный номер	Наименование	Description1	Кол-во
1	86031637	Гидрораспределитель 4 секции EHR-W/Hpl, ННР-L4wd	VALVE - HYDRAULIC ASSY, 4 Section EHR-W/Hpl, ННР-L4wd	1
2	86034229	Нижний впускной клапан	INLET - BOTTOM, HYDRAULIC VALVE ASSY	1
3	86503302	Кольцо уплотнительное вн. О 0.984 X толщина 0.139	O RING 0.984 IDX0.139 THK BU	AR
4	86026994	Корпус клапана блокировки в сборе	BODY - LOCKOUT, REMOTE CONTROL HYRAULIC VALVE	1
5	86503303	Кольцо уплотнительное вн. О 0.734 X толщина 0.139	O RING 0.734 IDX0.139 THK BU	AR
6	164380	Кольцо уплотнительное NBR70 ID-	O-RING NBR70 ID-0.924 X 0.103	AR

6VLV04 Клапан гидравлический, 4 секция EHR-W/Hpl				
Поз	Чертежный номер	Наименование	Description1	Кол-во
		0.924 X 0.103		
7	86034233	Корпус	BODY - LOCKOUT, HYDRAULIC VALVE ASSY	1
8	86034223	Прокладка	DISK - SPACER, HYDRAULIC VALVE ASSY	1
9	86026995	Секция распределителя гидравлического	BODY - FLOAT, HYDRAULIC CONTROL VALVE ASSY	1
10	86034232	Корпус	BODY - LOCKOUT, HYDRAULIC VALVE Assy	1
11	86030386	Корпус клапана блокировки в сборе	BODY - LOCKOUT, HYDRAULIC VALVE ASSY	1
12	86034225	Крышка	COVER - TOP END, HYDRUALIC VALVE ASSY	1
13	86034224	Болт	KIT - TIE BOLT / 6-Spool, HYDRAULIC VALVE Assy	AR



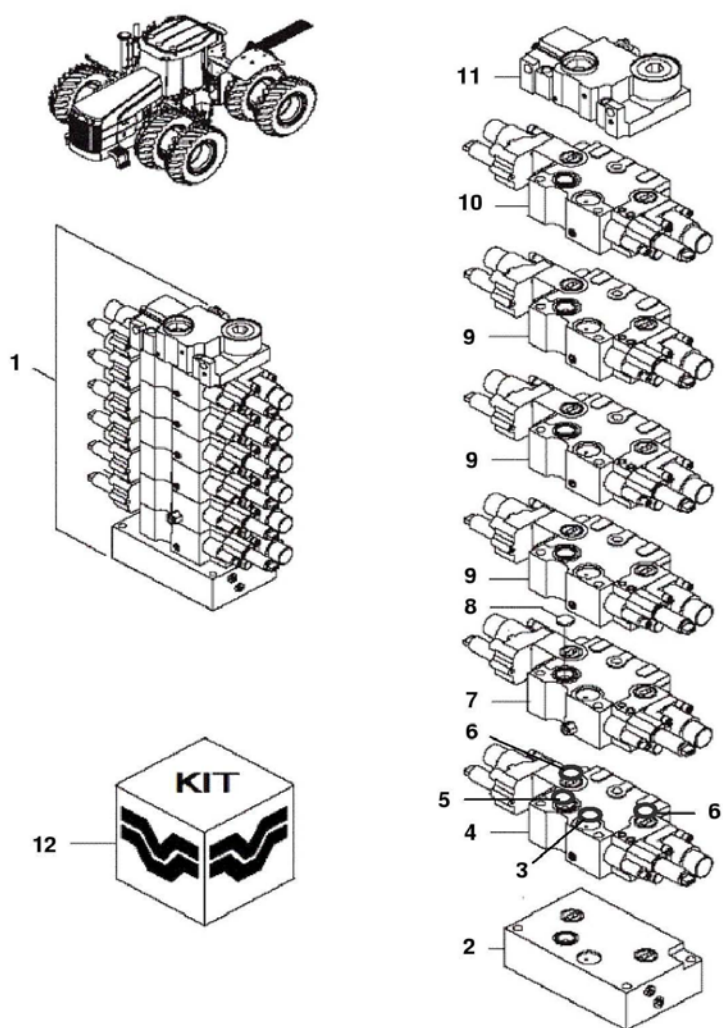
6VLV05 Клапан гидравлический, 6 секция Standard				
Поз	Чертежный номер	Наименование	Description1	Кол-во
1	86032591	Гидрораспределитель 6 секций	VALVE - HYDRAULIC CONTROL, 6 Section, Less HighFlow	1
2	86034229	Нижний впускной клапан	INLET - BOTTOM, HYDRAULIC VALVE ASSY	1
3	86503302	Кольцо уплотнительное вн. О 0.984 X толщина 0.139	O RING 0.984 IDX0.139 THK BU	AR
4	86034228	Корпус	BODY - LOCKOUT, HYDRAULIC VALVE ASSY	1
5	86503303	Кольцо уплотнительное вн. О 0.734 X толщина 0.139	O RING 0.734 IDX0.139 THK BU	AR

6VLV05 Клапан гидравлический, 6 секция Standard				
Поз	Чертежный номер	Наименование	Description1	Кол-во
6	164380	Кольцо уплотнительное NBR70 ID-0.924 X 0.103	O-RING NBR70 ID-0.924 X 0.103	AR
7	86034227	Корпус	BODY - LOCKOUT, HYDRAULIC VALVE ASSY	1
8	86034226	Корпус	BODY - FLOAT, HYDRAULIC CONTROL VALVE Assy	4
9	86034223	Прокладка	DISK - SPACER, HYDRAULIC VALVE ASSY	1
10	86034408	Крышка	COVER - TOP END, HYDRUALIC VALVE ASSY	1
11	86034409	Болт	KIT - TIE BOLT, HYDRUALIC VALVE ASSY	AR



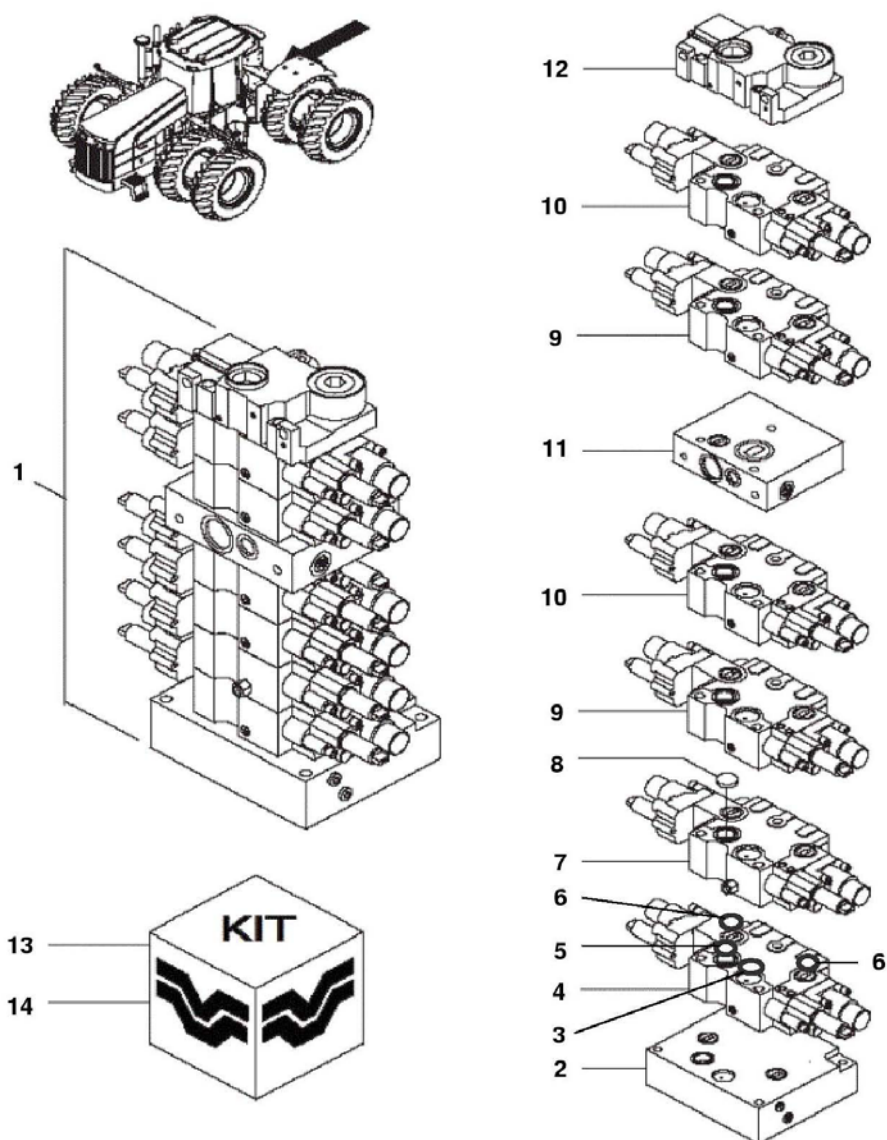
6VLV06 Клапан гидравлический, 6 секция HiFlow				
Поз	Чертежный номер	Наименование	Description1	Кол-во
1	86032592	Гидрораспределитель 6 секций C/wHighFlow	VALVE - HYDRAULIC CONTROL, 6 Section C/w HighFlow	1
2	86034229	Нижний впускной клапан	INLET - BOTTOM, HYDRAULIC VALVE ASSY	1
3	86503302	Кольцо уплотнительное вн. О 0.984 X толщина 0.139	O RING 0.984 IDX0.139 THK BU	AR
4	86034228	Корпус	BODY - LOCKOUT, HYDRAULIC VALVE ASSY	1
5	86503303	Кольцо уплотнительное вн. О 0.734	O RING 0.734 IDX0.139 THK BU	AR

6VLV06 Клапан гидравлический, 6 секция HiFlow				
Поз	Чертежный номер	Наименование	Description1	Кол-во
		X толщина 0.139		
6	164380	Кольцо уплотнительное NBR70 ID-0.924 X 0.103	O-RING NBR70 ID-0.924 X 0.103	AR
7	86034227	Корпус	BODY - LOCKOUT, HYDRAULIC VALVE ASSY	1
8	86034223	Прокладка	DISK - SPACER, HYDRAULIC VALVE ASSY	1
9	86034226	Корпус	BODY - FLOAT, HYDRAULIC CONTROL VALVE Assy	4
10	86034406	Средний впускной клапан	INLET - MID, HYDRAULIC VALVE ASSY	1
11	86034408	Крышка	COVER - TOP END, HYDRUALIC VALVE ASSY	1
12	86034404	Болт	KIT - TIE BOLT, HYDRUALIC VALVE ASSY	AR
13	86034404	Болт	KIT - TIE BOLT, HYDRUALIC VALVE ASSY	AR



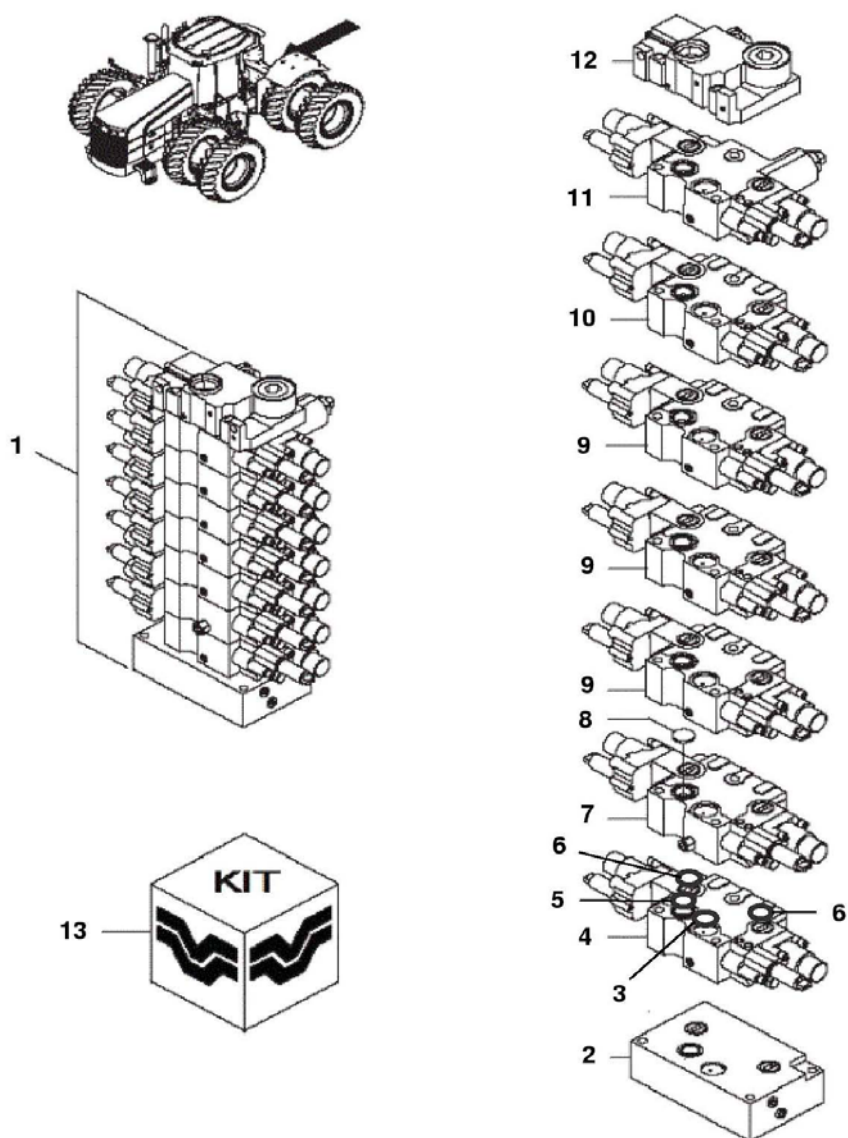
6VLV07 Клапан гидравлический, 6 секция EHR-L/Hpl				
Поз	Чертежный номер	Наименование	Description1	Кол-во
1	86031638	Электрогидрораспределитель, 6 секций	VALVE - Electro-HYDRAULIC CONTROL, 6 Section Less Hpl Non-HF (Red)	1
2	86034229	Нижний впускной клапан	INLET - BOTTOM, HYDRAULIC VALVE ASSY	1
3	86503302	Кольцо уплотнительное вн. О 0.984 X толщина 0.139	O RING 0.984 IDX0.139 THK BU	AR
4	86026994	Корпус клапана блокировки в сборе	BODY - LOCKOUT, REMOTE CONTROL HYRAULIC VALVE	AR
5	86503303	Кольцо уплотнительное вн. О 0.734 X толщина 0.139	O RING 0.734 IDX0.139 THK BU	AR
6	164380	Кольцо уплотнительное NBR70 ID-0.924 X 0.103	O-RING NBR70 ID-0.924 X 0.103	AR

6VLV07 Клапан гидравлический, 6 секция EHR-L/HrI				
Поз	Чертежный номер	Наименование	Description1	Кол-во
7	86034233	Корпус	BODY - LOCKOUT, HYDRAULIC VALVE ASSY	1
8	86034223	Прокладка	DISK - SPACER, HYDRAULIC VALVE ASSY	1
9	86026995	Секция распределителя гидравлического	BODY - FLOAT, HYDRAULIC CONTROL VALVE ASSY	3
10	86034232	Корпус	BODY - LOCKOUT, HYDRAULIC VALVE Assy	1
11	86034225	Крышка	COVER - TOP END, HYDRUALIC VALVE ASSY	1
12	86034230	Болт	KIT - TIE BOLT / 5-Spool, HYDRAULIC VALVE Assy	AR



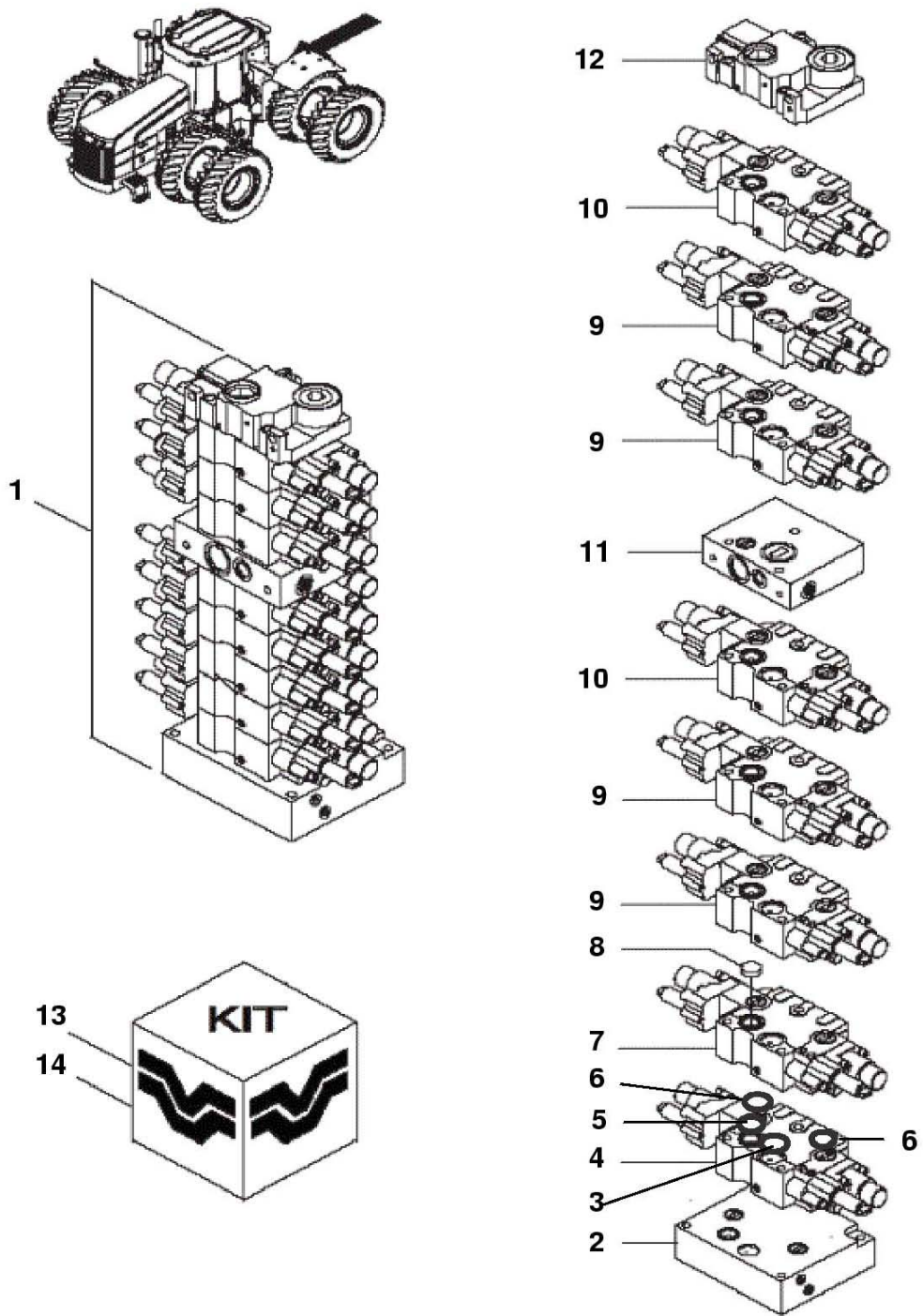
6VLV08 Клапан гидравлический, 6 секция EHR / HiFlow				
Поз	Чертежный номер	Наименование	Description1	Кол-во
1	86032593	Гидрораспределитель 6 секций EHR C/wHighFlow	VALVE - HYDRAULIC CONTROL, 6 Section EHR C/w HighFlow	1
2	86034229	Нижний впускной клапан	INLET - BOTTOM, HYDRAULIC VALVE ASSY	1
3	86503302	Кольцо уплотнительное вн. О 0.984 X толщина 0.139	O RING 0.984 IDX0.139 THK BU	AR
4	86026994	Корпус клапана блокировки в сборе	BODY - LOCKOUT, REMOTE CONTROL HYRAULIC VALVE	1
5	86503303	Кольцо уплотнительное вн. О 0.734 X толщина 0.139	O RING 0.734 IDX0.139 THK BU	AR

6VLV08 Клапан гидравлический, 6 секция EHR / HiFlow				
Поз	Чертежный номер	Наименование	Description1	Кол-во
6	164380	Кольцо уплотнительное NBR70 ID-0.924 X 0.103	O-RING NBR70 ID-0.924 X 0.103	AR
7	86034233	Корпус	BODY - LOCKOUT, HYDRAULIC VALVE ASSY	1
8	86034223	Прокладка	DISK - SPACER, HYDRAULIC VALVE ASSY	1
9	86026995	Секция распределителя гидравлического	BODY - FLOAT, HYDRAULIC CONTROL VALVE ASSY	2
10	86034232	Корпус	BODY - LOCKOUT, HYDRAULIC VALVE Assy	2
11	86034406	Средний впускной клапан	INLET - MID, HYDRAULIC VALVE ASSY	1
12	86034225	Крышка	COVER - TOP END, HYDRUALIC VALVE ASSY	1
13	86034404	Болт	KIT - TIE BOLT, HYDRUALIC VALVE ASSY	AR
14	86034404	Болт	KIT - TIE BOLT, HYDRUALIC VALVE ASSY	AR



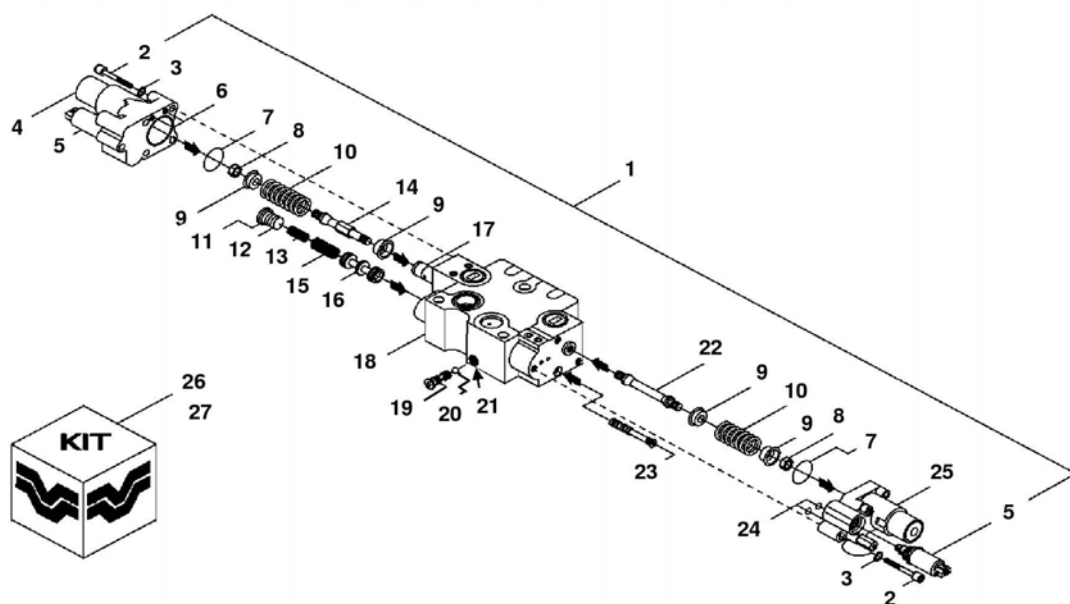
6VLV09 Клапан гидравлический, 6 секция EHR-W/hpl				
Поз	Чертежный номер	Наименование	Description1	Кол-во
1	86032594	Электрогидрораспределитель, 6 секций W/Hpl Non-HF	VALVE - Electro-HYDRAULIC CONTROL, 6 Section W/Hpl Non-HF (Red)	1
2	86034229	Нижний впускной клапан	INLET - BOTTOM, HYDRAULIC VALVE ASSY	1
3	86503302	Кольцо уплотнительное вн. O 0.984 X толщина 0.139	O RING 0.984 IDX0.139 THK BU	AR
4	86026994	Корпус клапана блокировки в сборе	BODY - LOCKOUT, REMOTE CONTROL HYRAULIC VALVE	1
5	86034223	Прокладка	DISK - SPACER, HYDRAULIC	1

6VLV09 Клапан гидравлический, 6 секция EHR-W/hpl				
Поз	Чертежный номер	Наименование	Description1	Кол-во
			VALVE ASSY	
5	86503303	Кольцо уплотнительное вн. О 0.734 X толщина 0.139	O RING 0.734 IDX0.139 THK BU	AR
6	164380	Кольцо уплотнительное NBR70 ID-0.924 X 0.103	O-RING NBR70 ID-0.924 X 0.103	AR
7	86034233	Корпус	BODY - LOCKOUT, HYDRAULIC VALVE ASSY	1
9	86026995	Секция распределителя гидравлического	BODY - FLOAT, HYDRAULIC CONTROL VALVE ASSY	3
10	86034232	Корпус	BODY - LOCKOUT, HYDRAULIC VALVE Assy	1
11	86030386	Корпус клапана блокировки в сборе	BODY - LOCKOUT, HYDRAULIC VALVE ASSY	1
12	86034225	Крышка	COVER - TOP END, HYDRUALIC VALVE ASSY	1
13	86034407	Болт	KIT - TIE BOLT, HYDRUALIC VALVE ASSY	AR



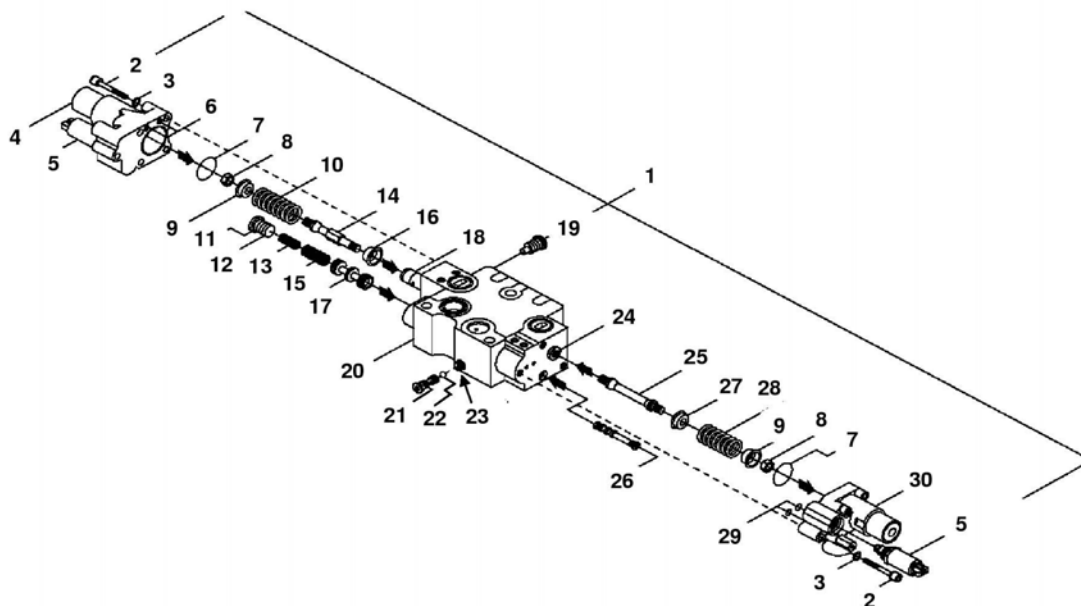
6VLV10 Клапан гидравлический, 8 секция EHR W/HiFlow

Поз	Чертежный номер	Наименование	Description1	Кол-во
1	86032595	Гидрораспределитель 8 секций EHR W/HiFlow	VALVE - HYDRAULIC CONTROL, 8 Section EHR W/HiFlow	1
2	86034229	Нижний впускной клапан	INLET - BOTTOM, HYDRAULIC VALVE ASSY	1
3	86503302	Кольцо уплотнительное вн. О 0.984 X толщина 0.139	O RING 0.984 IDX0.139 THK BU	AR
4	86026994	Корпус клапана блокировки в сборе	BODY - LOCKOUT, REMOTE CONTROL HYRAULIC VALVE	1
5	86503303	Кольцо уплотнительное вн. О 0.734 X толщина 0.139	O RING 0.734 IDX0.139 THK BU	AR
6	164380	Кольцо уплотнительное NBR70 ID-0.924 X 0.103	O-RING NBR70 ID-0.924 X 0.103	AR
7	86034233	Корпус	BODY - LOCKOUT, HYDRAULIC VALVE ASSY	1
8	86034223	Прокладка	DISK - SPACER, HYDRAULIC VALVE ASSY	1
9	86026995	Секция распределителя гидравлического	BODY - FLOAT, HYDRAULIC CONTROL VALVE ASSY	4
10	86034232	Корпус	BODY - LOCKOUT, HYDRAULIC VALVE Assy	2
11	86034406	Средний впускной клапан	INLET - MID, HYDRAULIC VALVE ASSY	1
12	86034225	Крышка	COVER - TOP END, HYDRUALIC VALVE ASSY	1
13	86034230	Болт	KIT - TIE BOLT / 5-Spool, HYDRAULIC VALVE Assy	AR
14	86034404	Болт	KIT - TIE BOLT, HYDRUALIC VALVE ASSY	AR



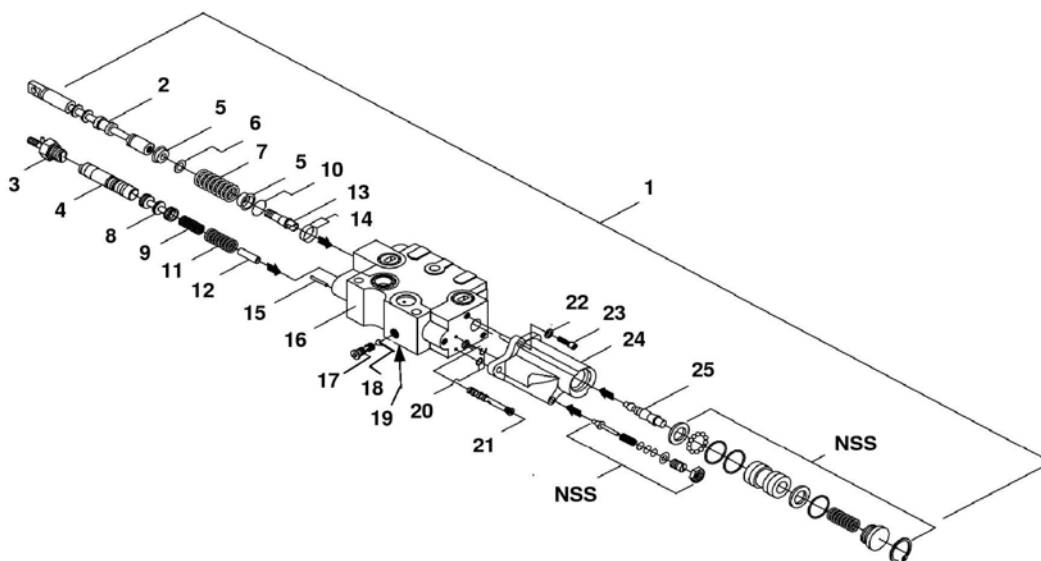
6VLV30bf Клапан дросселирующий в сборе				
Поз	Чертежный номер	Наименование	Description1	Кол-во
1	86026995	Секция распределителя гидравлического	BODY - FLOAT, HYDRAULIC CONTROL VALVE ASSY	1
2	86555967	Болт 1/4"-20x1-5/8"	SCREW - CAP, BODY LOCKOUT / FLOAT Assy	5
3	86508425	Шайба 0.25 x 0.375 x 0.625 PI	WASHER - PLAIN, 0.25 x 0.375 x 0.625 PI	5
4	86018337	Корпус катушки	HOUSING - SOLENOID, BODY LOCKOUT Assy	1
5	86500452	Клапан с электромагнитным	SOLENOID VALVE ASSY	2

6VLV30bf Клапан дросселирующий в сборе				
Поз	Чертежный номер	Наименование	Description1	Кол-во
		управлением		
6	14452480	Уплотнительное кольцо, внут.диам.0.145" толщина 0.070"	O-RING Nbr 70-007, Id-0.145 Thk-0.070in	2
7	134373	Кольцо уплотнительное 1/16 X 1 1/8	O-RING Id-1.125in Thk-0.0625in	2
8	86518709	Гайка Gr-5 0.31	NUT - HEX Gr-5 0.31	2
9	86500486	Тарелка пружины	RETAINER - SPRING CENTERING, BODY LOCKOUT Assy	4
10	86027038	Пружина клапана	SPRING - CENTERING, BODY LOCKOUT Assy	2
11	167269	Кольцо уплотнительное вн. О 0.8 X толщина 0.09 N	O RING 0.80 IDX0.09 THK NITR	1
12	86508737	Пробка 7/8 - 14unf	PLUG - Hex Socket Orb, 7/8 - 14unf	1
13	86027032	Пружина компенсатор	SPRING-COMPENSATOR, BODY LOCKOUT Assy	1
14	86027566	Шток	COUPLING - SOLENOID Special, BODY FLOAT Assy	1
15	9704195	Пружина клапана	SPRING - COMPENSATOR, BODY LOCKOUT Assy	1
16	86027031	Золотник	SPOOL - COMPENSATOR Assy, BODY FLOAT Assy	1
17	-	-	-	NS
18	-	-	-	NS
19	86018333	Клапан с седлом в сборе	SEAT - SHUTTLE PLUG, BODY LOCKOUT Assy	1
20	11184	Шарик	BALL - SEAT, SHUTTLE PLUG, BODY FLOAT Assy	1
21	86001590	Заглушка	PLUG - EXPANSION, HYD IMPLEMENT VALVE Assy	1
22	86503172	Шток	COUPLING - SOLENOID, BODY FLOAT / LOCKOUT Assy	1
23	86027033	Штуцер	HOUSING-PRIMARY Assy, BODY LOCKOUT/ FLOAT Assy	1
24	86511345	Кольцо уплотнительное Buna-N-70, Id-0.18in Thk-0.	O-RING Buna-N-70, Id-0.18in Thk-0.7in	2
25	86503174	Корпус катушки	HOUSING - SOLENOID, BODY LOCKOUT Assy	1
26	86027576	Набор уплотнений запирающих гидроклапанов	KIT - SEAL SECTION, HYD VALVE BODY LOCKOUT Assy	AR
27	86032398	Набор уплотнений - распределителя	SEALS KIT-SOLENOID VALVE (3)	AR



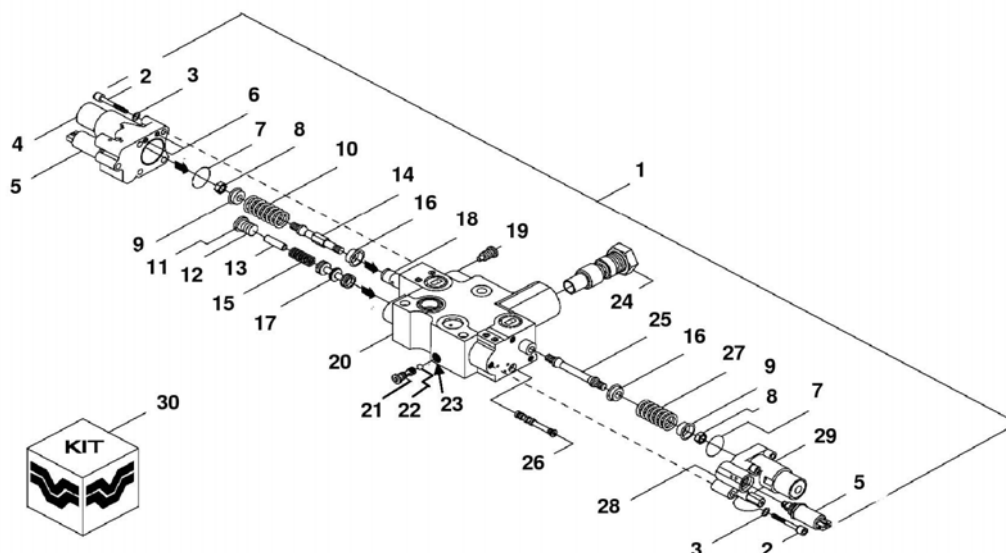
6VLV30b1 Клапан гидравлический блокировочный в сборе				
Поз	Чертежный номер	Наименование	Description1	Кол-во
1	86026994	Корпус клапана блокировки в сборе	BODY - LOCKOUT, REMOTE CONTROL HYRAULIC VALVE	1
2	86555967	Болт 1/4"-20x1-5/8"	SCREW - CAP, BODY LOCKOUT / FLOAT Assy	5
3	86508425	Шайба 0.25 x 0.375 x 0.625 PI	WASHER - PLAIN, 0.25 x 0.375 x 0.625 PI	5
4	86018337	Корпус катушки	HOUSING - SOLENOID, BODY LOCKOUT Assy	1
5	86500452	Клапан с электромагнитным управлением	SOLENOID VALVE ASSY	2

6VLV30b1 Клапан гидравлический блокировочный в сборе				
Поз	Чертежный номер	Наименование	Description1	Кол-во
6	86027040	Уплотнительное кольцо	O-RING Nitrile 75-Duro, VALVE SOLENOID HOUSING	2
7	86027030	Уплотнительное кольцо, нитрил 75-Duro	O-RING, NITRILE, 75-Duro PC	2
8	86027039	Гайка	NUT - HEX, SOLENOID COUPLING, BODY LOCKOUT Assy	2
9	86508689	Тарелка пружины	RETAINER - SPRING, BODY LOCKOUT Assy	2
10	86027035	Пружина клапана	SPRING - COMPENSATOR, BODY LOCKOUT Assy	1
11	167269	Кольцо уплотнительное вн. О 0.8 X толщина 0.09 N	O RING 0.80 IDX0.09 THK NITR	1
12	86508737	Пробка 7/8 - 14unf	PLUG - Hex Socket Orb, 7/8 - 14unf	1
13	86027032	Пружина компенсатор	SPRING-COMPENSATOR, BODY LOCKOUT Assy	1
14	86027036	Шток	COUPLING - SOLENOID Special, BODY LOCKOUT Assy	1
15	9704195	Пружина клапана	SPRING - COMPENSATOR, BODY LOCKOUT Assy	1
16	86027037	Тарелка пружины	RETAINER - SPRING SPOOL, BODY LOCKOUT Assy	1
17	86027050	Золотник	SPOOL - COMPENSATOR Assy, BODY LOCKOUT Assy	1
18	86027049	Золотник специальный	SPOOL - FLOAT Special, BODY LOCKOUT Assy	1
19	86018343	Пробка	PLUG - METAL With O-RING, IMPLEMENT VALVE ASSY	1
20	86027053	Корпус	BODY - FLOAT Machined, IMPLEMENT VALVE Assy	1
21	86018333	Клапан с седлом в сборе	SEAT - SHUTTLE PLUG, BODY LOCKOUT Assy	1
22	86027034	Шарик	BALL - SEAT, SHUTTLE PLUG, BODY LOCKOUT Assy	1
23	86001590	Заглушка	PLUG - EXPANSION, HYD IMPLEMENT VALVE Assy	1
24	86027052	Уплотнительное кольцо	O-RING SEAL, SOLENOID HOUSING ASSY, HYD VALVE	1
25	86027051	Шток	COUPLING - FLOAT / SOLENOID, BODY LOCKOUT Assy	1
26	86027033	Штуцер	HOUSING-PRIMARY Assy, BODY LOCKOUT/ FLOAT Assy	1
27	86500486	Тарелка пружины	RETAINER - SPRING CENTERING, BODY LOCKOUT Assy	1
28	86027038	Пружина клапана	SPRING - CENTERING, BODY LOCKOUT Assy	1
29	86026999	Кольцо уплотнительное кожуха соленоида	O-RING SEAL, SOLENOID HOUSING to VALVE ASSY	2
30	86503174	Корпус катушки	HOUSING - SOLENOID, BODY LOCKOUT Assy	1



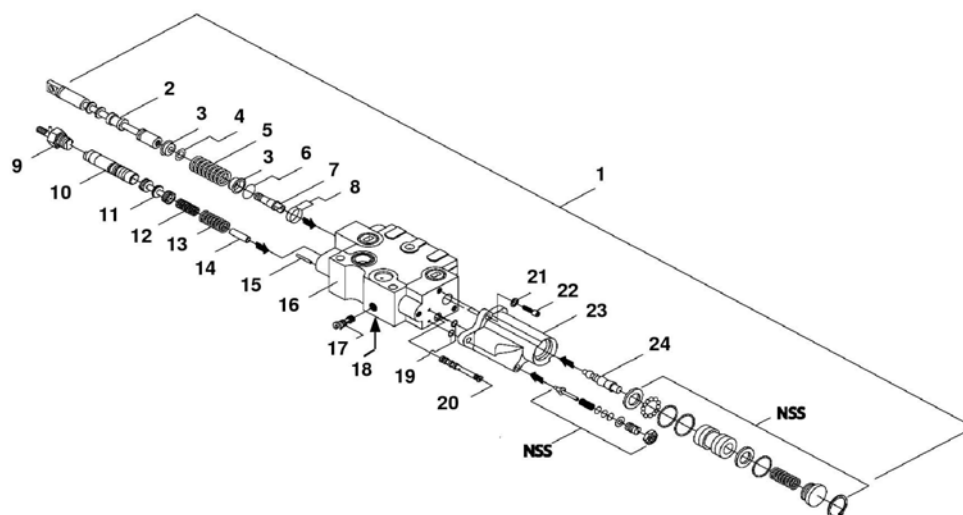
6VLV31bf Клапан дросселирующий в сборе				
Поз	Чертежный номер	Наименование	Description1	Кол-во
1	86034226	Корпус	BODY - FLOAT, HYDRAULIC CONTROL VALVE Assy	1
2	-	-	-	NS
3	86500461	Пробка	PLUG - FLOW CONTROL, HYDRAULIC VALVE Assy	1
4	86034265	Трубка регулятора расхода	TUBE - FLOW CONTROL, BODY FLOAT Assy	1
5	86500473	Тарелка пружины	SPRING - RETAINER SPOOL, BODY FLOAT Assy	2
6	86500469	Упор золотника	SPACER - DETENT SPOOL, BODY	1

6VLV31bf Клапан дросселирующий в сборе				
Поз	Чертежный номер	Наименование	Description1	Кол-во
			LOCKOUT / FLOAT Assy	
7	86500474	Пружина	SPRING - DETENT SPOOL, BODY LOCKOUT / FLOAT Assy	1
8	86034265	Трубка регулятора расхода	TUBE - FLOW CONTROL, BODY FLOAT Assy	1
9	86500476	Пружина внутренняя	SPRING - INNER FLOW CONTROL, BODY LOCKOUT / FLOAT Assy	1
10	V84260	Уплотнительное кольцо, внут.диам.1.250" толщина 0.06"	O-RING Nitrile, ID-1.250 Thk-0.06	1
11	V89382	Пружина внешняя	SPRING - OUTER FLOW CONTROL, BODY LOCKOUT / FLOAT Assy	1
12	86500464	Игла	PIN- GUIDE, FLOW CONTROL TUBE, BODY FLOAT Assy	1
13	86500470	Шток	COUPLING - PIVOT DETENT, BODY LOCKOUT / FLOAT Assy	1
14	49858	Кольцо уплотнительное 116	O-RING NEOPRENE Id-0.739in x Thk-0.103in	2
15	86500460	Штифт	PIN - SPRING, SPOOL COMPENSATOR, BODY FLOAT Assy	1
16	-	-	-	NS
17	86018333	Клапан с седлом в сборе	SEAT - SHUTTLE PLUG, BODY LOCKOUT Assy	1
18	86034263	Шарик	BALL - SEAT, SHUTTLE PLUG, BODY FLOAT Assy	1
19	86001590	Заглушка	PLUG - EXPANSION, HYD IMPLEMENT VALVE Assy	1
20	86034259	Уплотнительное кольцо, нитрил 90-Duro	O-RING, P/C Nitrile 90-Duro	2
21	86019463	Корпус первичный	HOUSING - PRIMARY Assy, BODY LOCKOUT / FLOAT Assy	1
22	86508425	Шайба 0.25 x 0.375 x 0.625 PI	WASHER - PLAIN, 0.25 x 0.375 x 0.625 PI	3
23	86555967	Болт 1/4"-20x1-5/8"	SCREW - CAP, BODY LOCKOUT / FLOAT Assy	3
24	86034258	Корпус фиксатора	HOUSING - DETENT K/O, BODY LOCKOUT / FLOAT Assy	1
25	86034257	Ось	SHAFT - DETENT PIVOTED, BODY LOCKOUT / FLOAT Assy	1



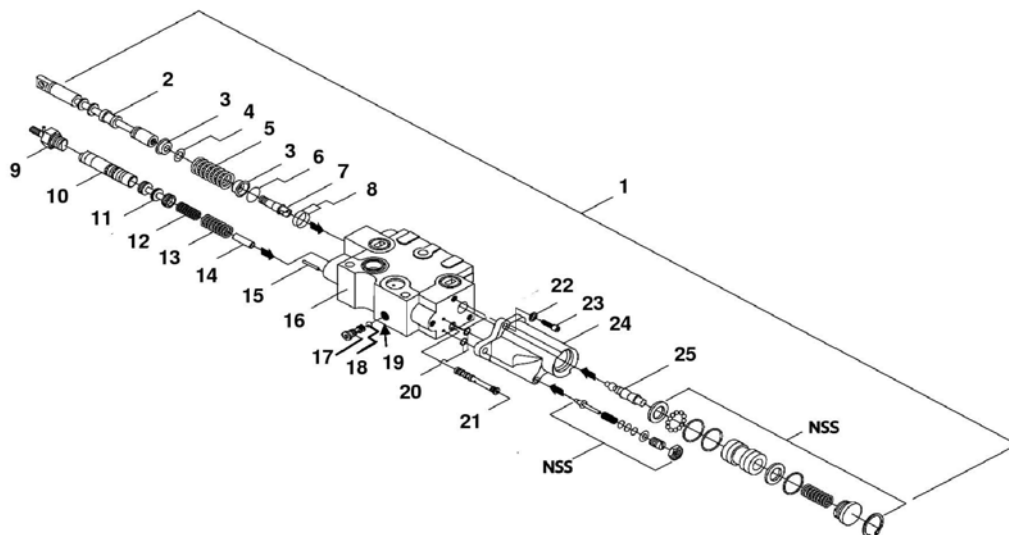
6VLV31b1 Клапан гидравлический блокировочный в сборе				
Поз	Чертежный номер	Наименование	Description1	Кол-во
1	86030386	Корпус клапана блокировки в сборе	BODY - LOCKOUT, HYDRAULIC VALVE ASSY	1
2	86555967	Болт 1/4"-20x1-5/8"	SCREW - CAP, BODY LOCKOUT / FLOAT Assy	4
3	86508425	Шайба 0.25 x 0.375 x 0.625 PI	WASHER - PLAIN, 0.25 x 0.375 x 0.625 PI	4
4	86018337	Корпус катушки	HOUSING - SOLENOID, BODY LOCKOUT Assy	1
5	86500452	Клапан с электромагнитным управлением	SOLENOID VALVE ASSY	1

6VLV31b1 Клапан гидравлический блокировочный в сборе				
Поз	Чертежный номер	Наименование	Description1	Кол-во
6	14452480	Уплотнительное кольцо, внут.диам.0.145" толщина 0.070"	O-RING Nbr 70-007, Id-0.145 Thk-0.070in	1
7	134373	Кольцо уплотнительное 1/16 X 1 1/8	O-RING Id-1.125in Thk-0.0625in	2
8	86518709	Гайка Gr-5 0.31	NUT - HEX Gr-5 0.31	2
9	86508689	Тарелка пружины	RETAINER - SPRING, BODY LOCKOUT Assy	2
10	86500485	Пружина электроклапана	SPRING - SOLENOID COUPLING, BODY LOCKOUT Assy	1
11	167269	Кольцо уплотнительное вн. O 0.8 X толщина 0.09 N	O RING 0.80 IDX0.09 THK NITR	1
12	86508737	Пробка 7/8 - 14unf	PLUG - Hex Socket Orb, 7/8 - 14unf	1
13	86500483	Ограничитель	PIN - COMPENSATOR SPOOL, BODY LOCKOUT Assy	1
14	86503173	Шток	COUPLING - SOLENOID, BODY LOCKOUT Assy	1
15	86500484	Пружина компенсатора	SPRING - COMPENSATOR SPOOL, BODY LOCKOUT Assy	1
16	86500486	Тарелка пружины	RETAINER - SPRING CENTERING, BODY LOCKOUT Assy	2
17	86500482	Золотник	SPOOL - COMPENSATOR, BODY LOCKOUT Assy	1
18	-	-	-	NS
19	86018343	Пробка	PLUG - METAL With O-RING, IMPLEMENT VALVE ASSY	1
20	-	-	-	NS
21	86018333	Клапан с седлом в сборе	SEAT - SHUTTLE PLUG, BODY LOCKOUT Assy	1
22	11184	Шарик	BALL - SEAT, SHUTTLE PLUG, BODY FLOAT Assy	1
23	86001590	Заглушка	PLUG - EXPANSION, HYD IMPLEMENT VALVE Assy	1
24	86500453	Клапан в сборе	POPPET Assy - BODY LOCKOUT Assy	1
25	86503172	Шток	COUPLING - SOLENOID, BODY FLOAT / LOCKOUT Assy	1
26	86030904	Золотник распределителя	HSG ASY PRIMARY SHUTTLE	1
27	86027565	Пружина электроклапана	SPRING - SOLENOID COUPLING, BODY LOCKOUT Assy	1
28	86511345	Кольцо уплотнительное Buna-N-70, Id-0.18in Thk-0.	O-RING Buna-N-70, Id-0.18in Thk-0.7in	3
29	86027564	Корпус катушки	HOUSING - SOLENOID ASSY, EHR REMOTE VALVE ASSY	1
30	86027576	Набор уплотнений запирающих гидроклапанов	KIT - SEAL SECTION, HYD VALVE BODY LOCKOUT Assy	AR



6VLV32b1 Клапан гидравлический блокировочный в сборе				
Поз	Чертежный номер	Наименование	Description1	Кол-во
1	86034227	Корпус	BODY - LOCKOUT, HYDRAULIC VALVE ASSY	1
2	-	-	-	NS
3	86500473	Тарелка пружины	SPRING - RETAINER SPOOL, BODY FLOAT Assy	2
4	86500469	Упор золотника	SPACER - DETENT SPOOL, BODY LOCKOUT / FLOAT Assy	1
5	86500474	Пружина	SPRING - DETENT SPOOL, BODY LOCKOUT / FLOAT Assy	1
6	579359	Уплотнительное кольцо	O-RING Nitrile Nbr-70	1
7	86500470	Шток	COUPLING - PIVOT DETENT, BODY LOCKOUT / FLOAT Assy	1
8	49858	Кольцо уплотнительное 116	O-RING NEOPRENE Id-0.739in x Thk-	2

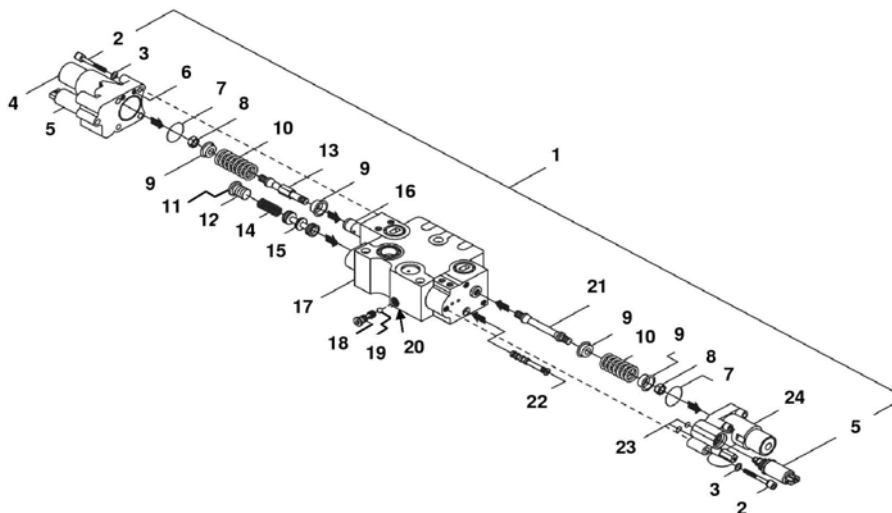
6VLV32b1 Клапан гидравлический блокировочный в сборе				
Поз	Чертежный номер	Наименование	Description1	Кол-во
			0.103in	
9	86500461	Пробка	PLUG - FLOW CONTROL, HYDRAULIC VALVE Assy	1
10	86034262	Трубка регулятора расхода	TUBE - FLOW CONTROL, BODY LOCKOUT Assy	1
11	86034261	Золотник	SPOOL - PRIOR COMPENSATOR, BODY LOCKOUT Assy	1
12	86500476	Пружина внутренняя	SPRING - INNER FLOW CONTROL, BODY LOCKOUT / FLOAT Assy	1
13	V89382	Пружина внешняя	SPRING - OUTER FLOW CONTROL, BODY LOCKOUT / FLOAT Assy	1
14	86034260	Стержень	PIN - STOP COMPENSATOR, BODY LOCKOUT Assy	1
15	86500460	Штифт	PIN - SPRING, SPOOL COMPENSATOR, BODY FLOAT Assy	1
16	-	-	-	NS
17	86034255	Пробка	SEAT - SHUTTLE PLUG, BODY LOCKOUT Assy	1
18	86001590	Заглушка	PLUG - EXPANSION, HYD IMPLEMENT VALVE Assy	1
19	86034259	Уплотнительное кольцо, нитрил 90-Duro	O-RING, P/C Nitrile 90-Duro	2
20	86019463	Корпус первичный	HOUSING - PRIMARY Assy, BODY LOCKOUT / FLOAT Assy	1
21	86508425	Шайба 0.25 x 0.375 x 0.625 PI	WASHER - PLAIN, 0.25 x 0.375 x 0.625 PI	3
22	86555967	Болт 1/4"-20x1-5/8"	SCREW - CAP, BODY LOCKOUT / FLOAT Assy	3
23	86034258	Корпус фиксатора	HOUSING - DETENT K/O, BODY LOCKOUT / FLOAT Assy	1
24	86034257	Ось	SHAFT - DETENT PIVOTED, BODY LOCKOUT / FLOAT Assy	1



6VLV33b1 Клапан гидравлический блокировочный в сборе

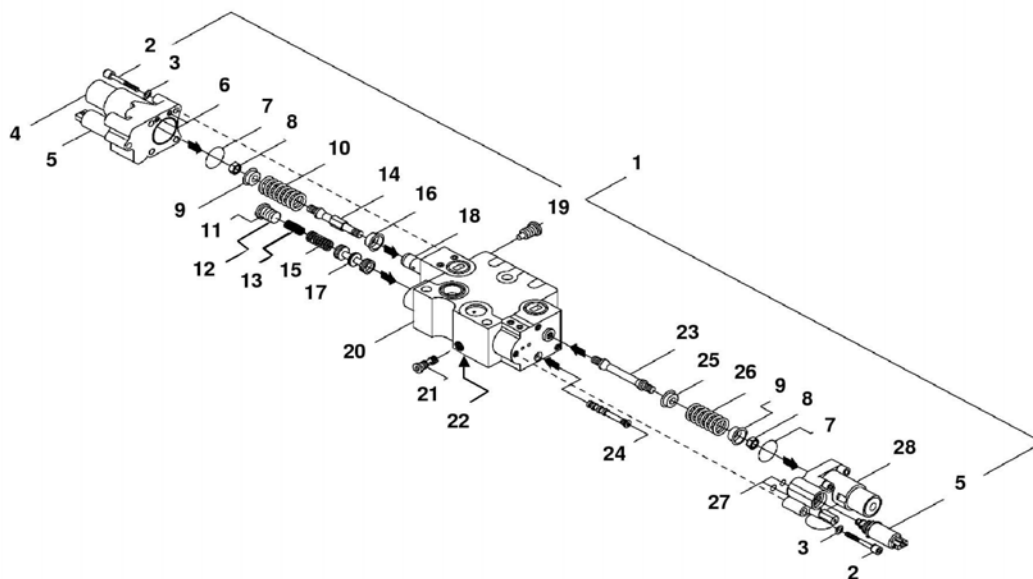
Поз	Чертежный номер	Наименование	Description1	Кол-во
1	86034228	Корпус	BODY - LOCKOUT, HYDRAULIC VALVE ASSY	1
2	-	-	-	NS
3	86500473	Тарелка пружины	SPRING - RETAINER SPOOL, BODY FLOAT Assy	2
4	86500469	Упор золотника	SPACER - DETENT SPOOL, BODY LOCKOUT / FLOAT Assy	1
5	86500474	Пружина	SPRING - DETENT SPOOL, BODY LOCKOUT / FLOAT Assy	1
6	V84260	Уплотнительное кольцо, внут.диам.1.250" толщина 0.06"	O-RING Nitrile, ID-1.250 Thk-0.06	1

6VLV33b1 Клапан гидравлический блокировочный в сборе				
Поз	Чертежный номер	Наименование	Description1	Кол-во
7	86500470	Шток	COUPLING - PIVOT DETENT, BODY LOCKOUT / FLOAT Assy	1
8	49858	Кольцо уплотнительное 116	O-RING NEOPRENE Id-0.739in x Thk-0.103in	2
9	86500461	Пробка	PLUG - FLOW CONTROL, HYDRAULIC VALVE Assy	1
10	86034262	Трубка регулятора расхода	TUBE - FLOW CONTROL, BODY LOCKOUT Assy	1
11	86034261	Золотник	SPOOL - PRIOR COMPENSATOR, BODY LOCKOUT Assy	1
12	86500476	Пружина внутренняя	SPRING - INNER FLOW CONTROL, BODY LOCKOUT / FLOAT Assy	1
13	V89382	Пружина внешняя	SPRING - OUTER FLOW CONTROL, BODY LOCKOUT / FLOAT Assy	1
14	86034260	Стержень	PIN - STOP COMPENSATOR, BODY LOCKOUT Assy	1
15	86500460	Штифт	PIN - SPRING, SPOOL COMPENSATOR, BODY FLOAT Assy	1
16	-	-	-	NS
17	86018333	Клапан с седлом в сборе	SEAT - SHUTTLE PLUG, BODY LOCKOUT Assy	1
18	86034263	Шарик	BALL - SEAT, SHUTTLE PLUG, BODY FLOAT Assy	1
19	86001590	Заглушка	PLUG - EXPANSION, HYD IMPLEMENT VALVE Assy	1
20	86034259	Уплотнительное кольцо, нитрил 90-Duro	O-RING, P/C Nitrile 90-Duro	2
21	86019463	Корпус первичный	HOUSING - PRIMARY Assy, BODY LOCKOUT / FLOAT Assy	1
22	86508425	Шайба 0.25 x 0.375 x 0.625 PI	WASHER - PLAIN, 0.25 x 0.375 x 0.625 PI	3
23	86555967	Болт 1/4"-20x1-5/8"	SCREW - CAP, BODY LOCKOUT / FLOAT Assy	3
24	86034258	Корпус фиксатора	HOUSING - DETENT K/O, BODY LOCKOUT / FLOAT Assy	1
25	86034257	Ось	SHAFT - DETENT PIVOTED, BODY LOCKOUT / FLOAT Assy	1



6VLV34b1 Клапан гидравлический блокировочный в сборе				
Поз	Чертежный номер	Наименование	Description1	Кол-во
1	86034232	Корпус	BODY - LOCKOUT, HYDRAULIC VALVE Assy	1
2	86555967	Болт 1/4"-20x1-5/8"	SCREW - CAP, BODY LOCKOUT / FLOAT Assy	5
3	86508425	Шайба 0.25 x 0.375 x 0.625 PI	WASHER - PLAIN, 0.25 x 0.375 x 0.625 PI	5
4	86018337	Корпус катушки	HOUSING - SOLENOID, BODY LOCKOUT Assy	1
5	86500452	Клапан с электромагнитным управлением	SOLENOID VALVE ASSY	2
6	86027040	Уплотнительное кольцо	O-RING Nitrile 75-Duro, VALVE SOLENOID HOUSING	2
7	134373	Кольцо уплотнительное 1/16 X 1 1/8	O-RING Id-1.125in Thk-0.0625in	2

6VLV34bI Клапан гидравлический блокировочный в сборе				
Поз	Чертежный номер	Наименование	Description1	Кол-во
8	86528693	Гайка	NUT - HEX Slotted Gr-5	2
9	86500486	Тарелка пружины	RETAINER - SPRING CENTERING, BODY LOCKOUT Assy	4
10	86027038	Пружина клапана	SPRING - CENTERING, BODY LOCKOUT Assy	2
11	167269	Кольцо уплотнительное вн. О 0.8 X толщина 0.09 N	O RING 0.80 IDX0.09 THK NITR	1
12	86508737	Пробка 7/8 - 14unf	PLUG - Hex Socket Orb, 7/8 - 14unf	1
13	86027566	Шток	COUPLING - SOLENOID Special, BODY FLOAT Assy	1
14	9704195	Пружина клапана	SPRING - COMPENSATOR, BODY LOCKOUT Assy	1
15	86027031	Золотник	SPOOL - COMPENSATOR Assy, BODY FLOAT Assy	1
16	-	-	-	1
17	-	-	-	1
18	86018333	Клапан с седлом в сборе	SEAT - SHUTTLE PLUG, BODY LOCKOUT Assy	1
19	86034263	Шарик	BALL - SEAT, SHUTTLE PLUG, BODY FLOAT Assy	1
20	86001590	Заглушка	PLUG - EXPANSION, HYD IMPLEMENT VALVE Assy	1
21	86503172	Шток	COUPLING - SOLENOID, BODY FLOAT / LOCKOUT Assy	1
22	86027033	Штуцер	HOUSING-PRIMARY Assy, BODY LOCKOUT/ FLOAT Assy	1
23	86026999	Кольцо уплотнительное кожуха соленоида	O-RING SEAL, SOLENOID HOUSING to VALVE ASSY	2
24	86503174	Корпус катушки	HOUSING - SOLENOID, BODY LOCKOUT Assy	1



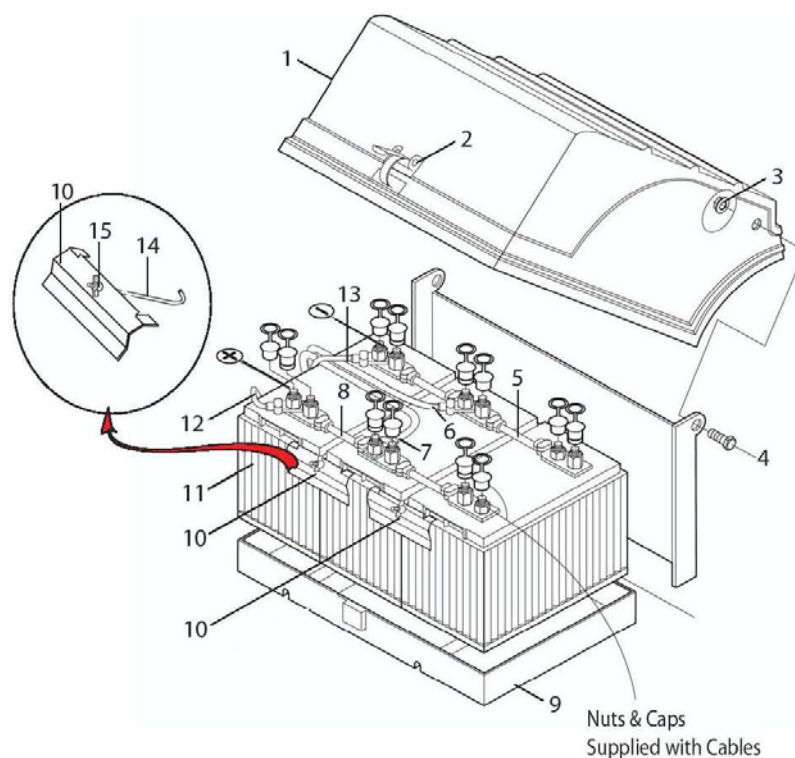
6VLV35b1 Клапан гидравлический блокировочный в сборе

Поз	Чертежный номер	Наименование	Description1	Кол-во
1	86034233	Корпус	BODY - LOCKOUT, HYDRAULIC VALVE ASSY	1
2	86555967	Болт 1/4"-20x1-5/8"	SCREW - CAP, BODY LOCKOUT / FLOAT Assy	5
3	86508425	Шайба 0.25 x 0.375 x 0.625 PI	WASHER - PLAIN, 0.25 x 0.375 x 0.625 PI	5
5	86500452	Клапан с электромагнитным управлением	SOLENOID VALVE ASSY	2
6	14452480	Уплотнительное кольцо, внут.диам.0.145" толщина 0.070"	O-RING Nbr 70-007, Id-0.145 Thk-0.070in	2
7	134373	Кольцо уплотнительное 1/16 X 1 1/8	O-RING Id-1.125in Thk-0.0625in	2

6VLV35b1 Клапан гидравлический блокировочный в сборе				
Поз	Чертежный номер	Наименование	Description1	Кол-во
8	86518709	Гайка Gr-5 0.31	NUT - HEX Gr-5 0.31	2
9	86508689	Тарелка пружины	RETAINER - SPRING, BODY LOCKOUT Assy	2
10	86027035	Пружина клапана	SPRING - COMPENSATOR, BODY LOCKOUT Assy	1
11	86027052	Уплотнительное кольцо	O-RING SEAL, SOLENOID HOUSING ASSY, HYD VALVE	1
12	86508737	Пробка 7/8 - 14unf	PLUG - Hex Socket Orb, 7/8 - 14unf	1
13	86027032	Пружина компенсатор	SPRING-COMPENSATOR, BODY LOCKOUT Assy	1
14	86018337	Корпус катушки	HOUSING - SOLENOID, BODY LOCKOUT Assy	1
14	86027036	Шток	COUPLING - SOLENOID Special, BODY LOCKOUT Assy	1
15	9704195	Пружина клапана	SPRING - COMPENSATOR, BODY LOCKOUT Assy	1
16	86027037	Тарелка пружины	RETAINER - SPRING SPOOL, BODY LOCKOUT Assy	1
17	86034256	Золотник	SPOOL - COMPENSATOR, BODY LOCKOUT Assy	1
18	-	-	-	1
19	86018343	Пробка	PLUG - METAL With O-RING, IMPLEMENT VALVE ASSY	1
20	-	-	-	1
21	86034255	Пробка	SEAT - SHUTTLE PLUG, BODY LOCKOUT Assy	1
22	86001590	Заглушка	PLUG - EXPANSION, HYD IMPLEMENT VALVE Assy	1
23	86027051	Шток	COUPLING - FLOAT / SOLENOID, BODY LOCKOUT Assy	1
24	86027033	Штуцер	HOUSING-PRIMARY Assy, BODY LOCKOUT/ FLOAT Assy	1
25	86500486	Тарелка пружины	RETAINER - SPRING CENTERING, BODY LOCKOUT Assy	1
26	86027038	Пружина клапана	SPRING - CENTERING, BODY LOCKOUT Assy	1
27	86511345	Кольцо уплотнительное Buna-N-70, Id-0.18in Thk-0.	O-RING Buna-N-70, Id-0.18in Thk-0.7in	2
28	86503174	Корпус катушки	HOUSING - SOLENOID, BODY LOCKOUT Assy	1

8. Электрооборудование

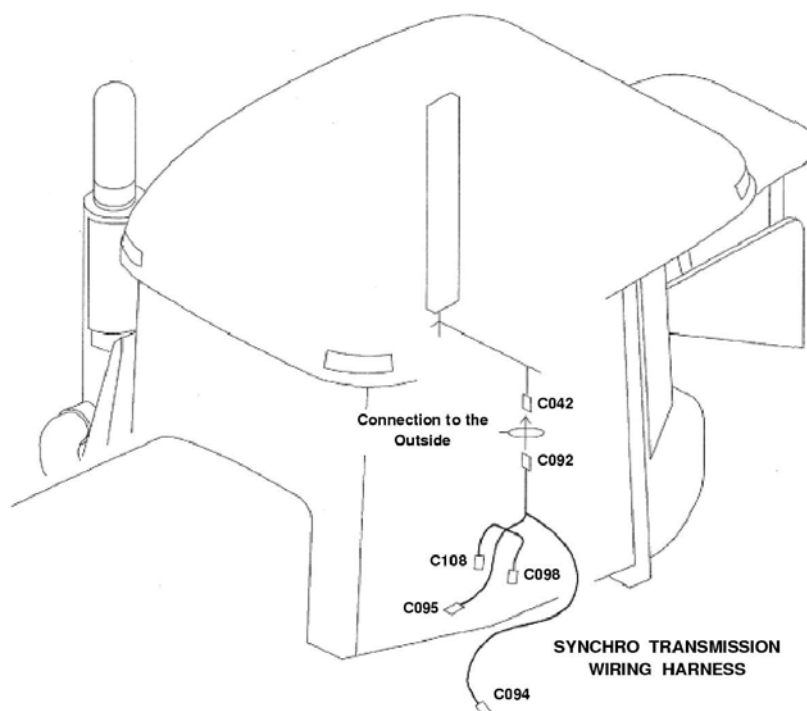
ЗВАТ01 Аккумуляторный ящик в сборе, Model: Универсальный трактор 435 НР-L4WD



ЗВАТ01 Аккумуляторный ящик в сборе				
Поз	Чертежный номер	Наименование	Description1	Кол-во
1	86033117	Крышка аккумуляторных батарей ННР-L4wd	COVER - BATTERY (Fiberglass, Black), ННР-L4wd	1
2	9673167	Замок	LATCH - COVER, FLIP-OVER LOCK	1
3	412141	Контргайка М10 CI-8 PI	NUT - LOCK Nylon M10 CI-8 PI	2
4	9804262	Болт М10х30 CI-8.8	CAPSCREW - HexHead Flanged, M10 x 30 CI-8.8 PI	2
5	86032524	Провод соединения аккумуляторов минусовой черный	CABLE - BATTERY NEGATIVE JUMPER (Black) Lth-457mm (18in)	1

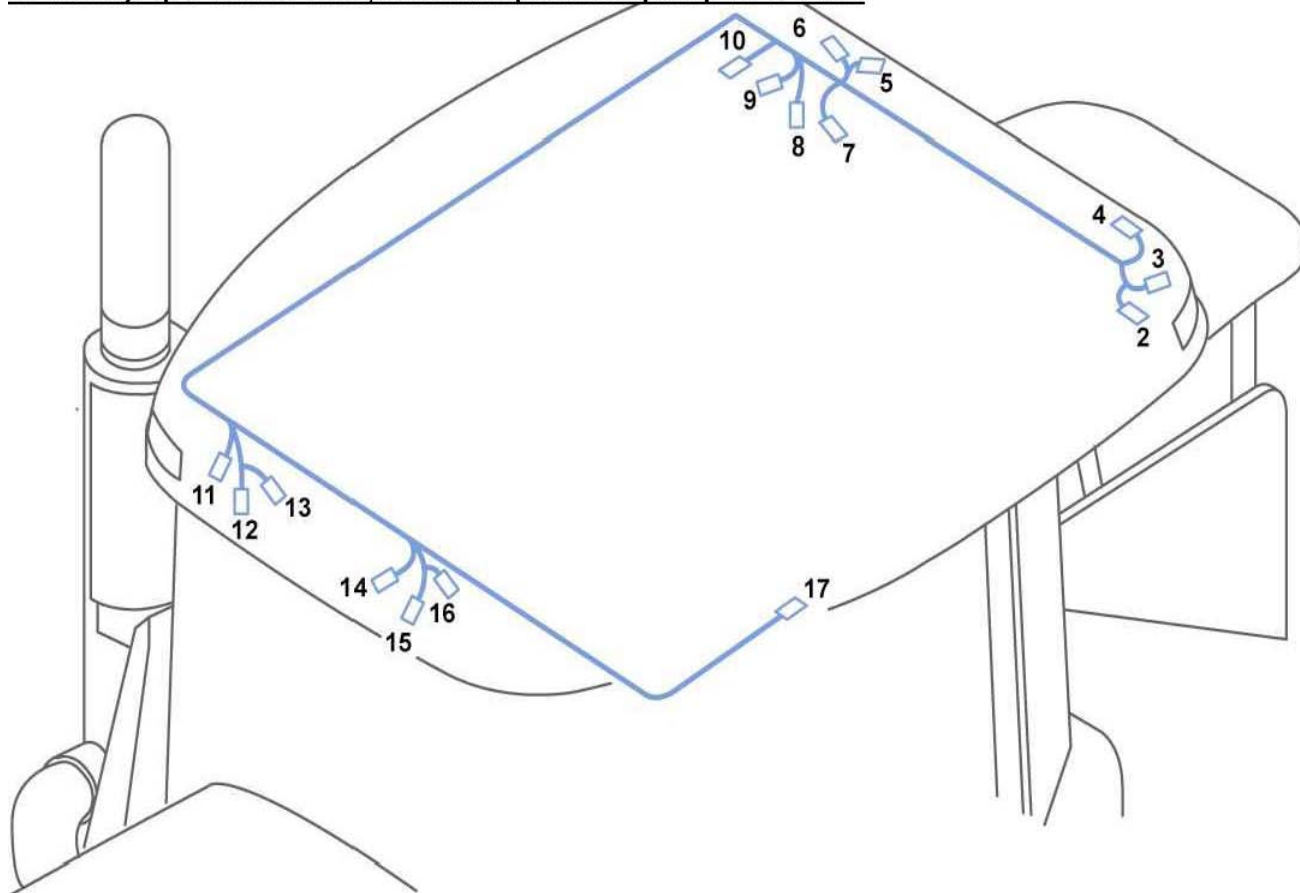
ЗВАТ01 Аккумуляторный ящик в сборе				
Поз	Чертежный номер	Наименование	Description1	Кол-во
6	86032517	Провод массы аккумулятора к двигателю	CABLE - BATTERY to ENGINE GROUND, HHP L4wd	1
7	86032518	Провод от аккумулятора к стартеру, HHP L4wd	CABLE - BATTERY to STARTER, HHP L4wd	1
8	86032523	Провод соединения аккумуляторов плюсовой красный	CABLE - BATTERY POSITIVE JUMPER (Red) Lth-457mm (18in)	1
9	86031363	Поддон для батареи, полиэтилен, 522x341x55	TRAY - BATTERY, Polyethylene 522mm x 341mm x 55mm	1
10	86032213	Фиксатор	CLAMP - BATTERY HOLD-DOWN (Steel-Plated)	2
11	-	-	-	3
12	86032520	Жгут электрический, 134см	CABLE - BATTERY to FUSE PANEL (Red) Lth-134mm (53in)	1
13	86032521	Провод, длина 837мм	CABLE - BATTERY to CAB GROUND (Black) Lth-837mm (33in)	1
14	9704214	J-болт зажима аккумуляторной батареи Lth-396мм 1	J-BOLT, BATTERY CLAMP, Lth-396mm 1/4 - 20unc	2
15	V14274	Барашковая гайка 0.250NC GR2 PL	NUT, WING 0.250NC GR2 PL	2

SYNCHRO TRANSMISSION
(MECHANICAL)



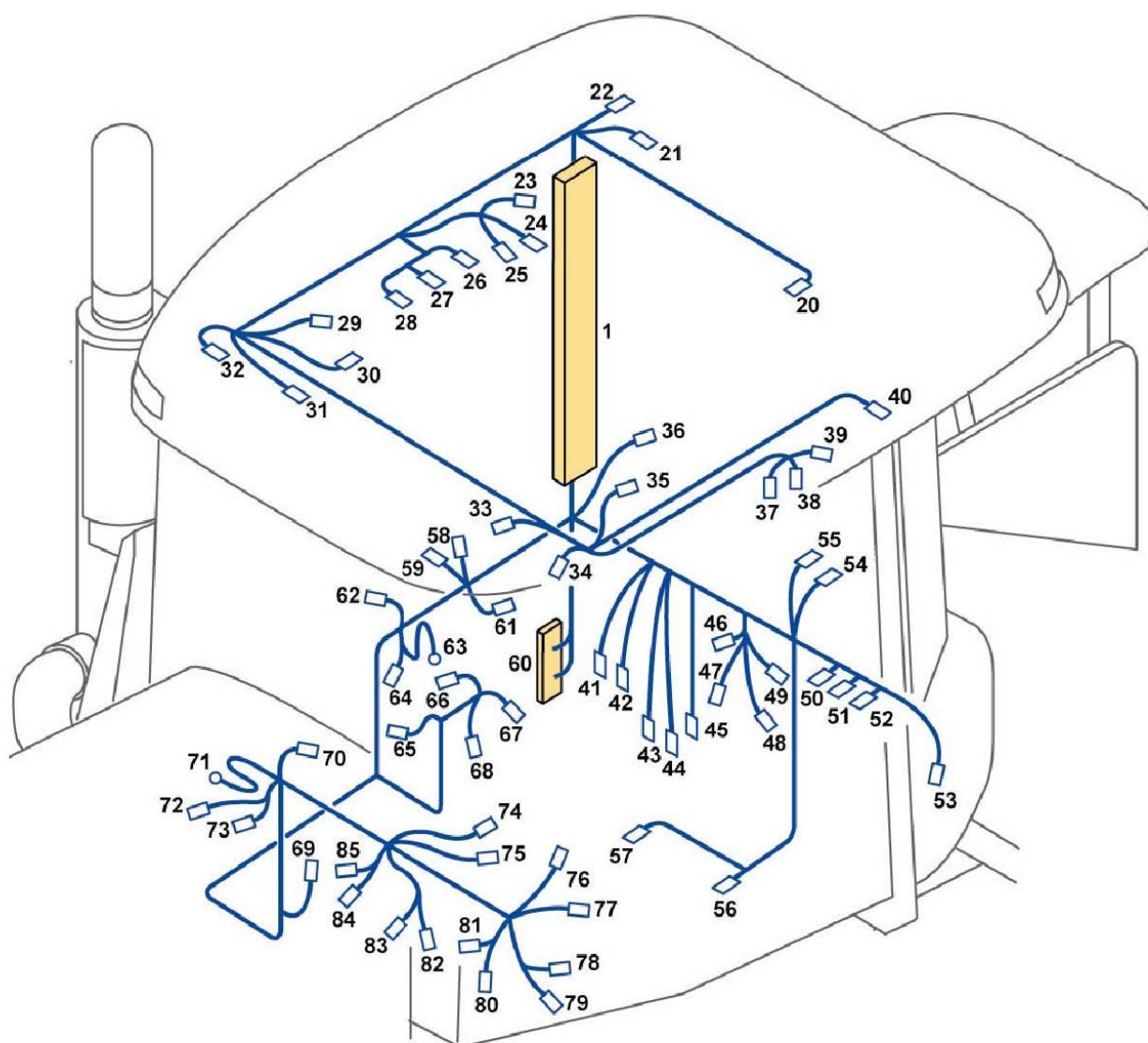
ЗЕLC06 Жгут МКПП				
Поз	Чертежный номер	Наименование	Description1	Кол-во
C042	86034114	Электропроводка кабины	HARNESS - ELECTRIC WIRING, CAB MAIN HHP	1
C042	86035072	Жгут кабины	HARNESS - ELECTRIC WIRING, CAB MAIN HHP	1
C092	86032899	Электропроводка синхронизатора трансмиссии	HARNESS - ELECTRIC WIRING, Synchro TRANSMISSION HHP	1
C094	9673053	Датчик магнитный	MAGNETIC SENSOR ASSY	1
C098	86031605	Наконечник выключателя блокировки	SWITCH BALL NEUTRAL SAFETY	1
C108	86031605	Наконечник выключателя блокировки	SWITCH BALL NEUTRAL SAFETY	1

3ELC02 Жгут крыши кабины ННР, Model: Универсальный трактор 435 НР-L4WD



3ELC02 Жгут крыши кабины ННР				
Поз	Чертежный номер	Наименование	Description1	Кол-во
001	86031381	Жгут крыши кабины	HARNESS - ELECTRIC WIRING, CAB ROOF, Mdl 435 / 485 / 535	1
001	86036199	Жгут крыши кабины, ННТ	HARNESS - ELECTRIC WIRING, CAB ROOF ННТ	1
4	86032525	Лампа 100 x 160 12В 55Вт	Worklight HID , 100 x 160 Oval 12V 55W	4
7	86032525	Лампа 100 x 160 12В 55Вт	Worklight HID , 100 x 160 Oval 12V 55W	4
11	86032525	Лампа 100 x 160 12В 55Вт	Worklight HID , 100 x 160 Oval 12V 55W	4
14	86032525	Лампа 100 x 160 12В 55Вт	Worklight HID , 100 x 160 Oval 12V 55W	4

ЗЕLC01 Жгут кабины, главный, ННР, Model: Универсальный трактор 435 НР-L4WD



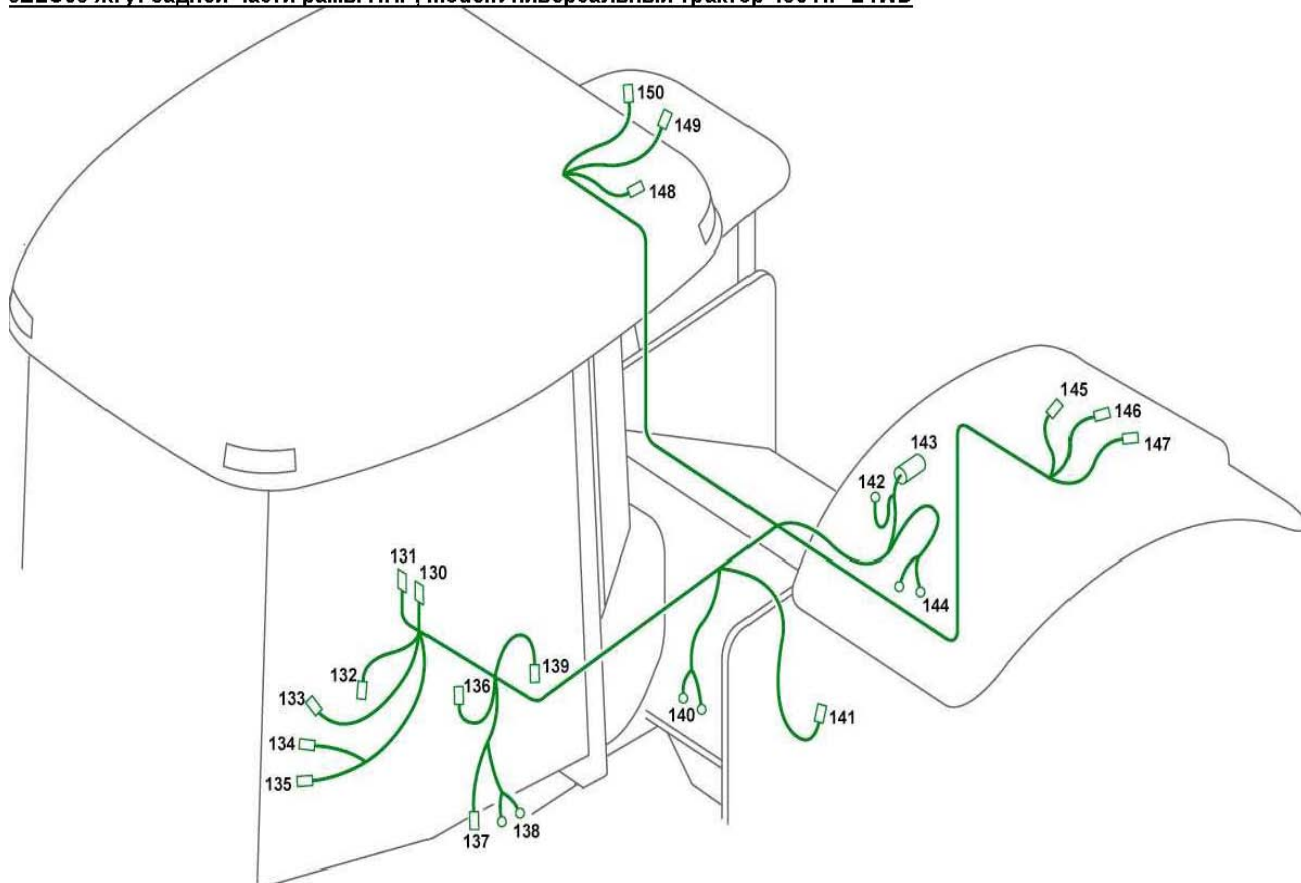
ЗЕLC01 Жгут кабины, главный, ННР				
Поз	Чертежный номер	Наименование	Description1	Кол-во
1	86031375	Жгут кабины главный, ННР-L4wd	HARNESS - ELECTRIC WIRING, CAB MAIN, ННР-L4wd	1
1	86034114	Электропроводка кабины	HARNESS - ELECTRIC WIRING, CAB MAIN ННР	1
1	86035072	Жгут кабины	HARNESS - ELECTRIC WIRING, CAB MAIN ННР	1
1	86036198	Электропроводка кабины	HARNESS - ELECTRIC WIRING, CAB MAIN ННР	1
20	86032810	Динамики радио, 70Вт, 60/22 кГц	SPEAKER - RADIO, 4in ROUND 70-Watts, 60-Hz / 22-KHz	1
21	86032810	Динамики радио, 70Вт, 60/22 кГц	SPEAKER - RADIO, 4in ROUND 70-Watts, 60-Hz / 22-KHz	1
22	86031381	Жгут крыши кабины	HARNESS - ELECTRIC WIRING, CAB ROOF, Mdl 435 / 485 / 535	1

ЗЕLC01 Жгут кабины, главный, ННР				
Поз	Чертежный номер	Наименование	Description1	Кол-во
23	9846123	Лампа - освещения кабины - 12 В, 10 Вт	Lamp - Cab interior, 12V 10 watt	2
24	9846123	Лампа - освещения кабины - 12 В, 10 Вт	Lamp - Cab interior, 12V 10 watt	2
25	9846123	Лампа - освещения кабины - 12 В, 10 Вт	Lamp - Cab interior, 12V 10 watt	2
26	86023024	Магнитола кассетная, AM/FM L4WD + Genesis	RADIO - AM/FM CASSETTE L4WD & Genesis	1
26	86023025	Магнитола DELUXE кассетная, AM/FM L4WD + Genesis	RADIO-DELUXE AM/FM CASSETTE L4WD & Genesis	1
26	86023026	Магнитола DELUXE CD, AM/FM L4WD + Genesis	RADIO-DELUXE AM/FM CD PLAYER L4WD & Genesis	1
26	86032814	Магнитола AM / FM + Cd, L4WD	RADIO - Deluxe, AM / FM & Cd L4WD	1
26	86032815	Магнитола AM / FM L4WD	RADIO - Basic, AM / FM & Cassette L4WD	1
27	86023024	Магнитола кассетная, AM/FM L4WD + Genesis	RADIO - AM/FM CASSETTE L4WD & Genesis	1
27	86023025	Магнитола DELUXE кассетная, AM/FM L4WD + Genesis	RADIO-DELUXE AM/FM CASSETTE L4WD & Genesis	1
27	86023026	Магнитола DELUXE CD, AM/FM L4WD + Genesis	RADIO-DELUXE AM/FM CD PLAYER L4WD & Genesis	1
27	86032814	Магнитола AM / FM + Cd, L4WD	RADIO - Deluxe, AM / FM & Cd L4WD	1
27	86032815	Магнитола AM / FM L4WD	RADIO - Basic, AM / FM & Cassette L4WD	1
28	86023024	Магнитола кассетная, AM/FM L4WD + Genesis	RADIO - AM/FM CASSETTE L4WD & Genesis	1
28	86023025	Магнитола DELUXE кассетная, AM/FM L4WD + Genesis	RADIO-DELUXE AM/FM CASSETTE L4WD & Genesis	1
28	86023026	Магнитола DELUXE CD, AM/FM L4WD + Genesis	RADIO-DELUXE AM/FM CD PLAYER L4WD & Genesis	1
28	86032814	Магнитола AM / FM + Cd, L4WD	RADIO - Deluxe, AM / FM & Cd L4WD	1
28	86032815	Магнитола AM / FM L4WD	RADIO - Basic, AM / FM & Cassette L4WD	1
29	86033164	Лампа - индикатор 14 В, 10 А	Lamp - Indicator, Incandescent 14V 10 amp	1
31	86032810	Динамики радио, 70Вт, 60/22 кГц	SPEAKER - RADIO, 4in ROUND 70-Watts, 60-Hz / 22-KHz	1
33	9821739	Переключатель стеклоочистителя	SWITCH - WIPER / WASHER, 2-Speed	1
35	86032810	Динамики радио, 70Вт, 60/22 кГц	SPEAKER - RADIO, 4in ROUND 70-Watts, 60-Hz / 22-KHz	1
36	86031225	Жгут	HARNESS - ELECTRIC WIRING, POWERBAR	1
37	9846123	Лампа - освещения кабины - 12 В, 10 Вт	Lamp - Cab interior, 12V 10 watt	2
38	9846123	Лампа - освещения кабины - 12 В, 10 Вт	Lamp - Cab interior, 12V 10 watt	2
39	9846123	Лампа - освещения кабины - 12 В, 10 Вт	Lamp - Cab interior, 12V 10 watt	2
40	9821299	Переключатель подсветки поручня	SWITCH-DOOR, CAB COURTESY LAMP	1

ЗЕLC01 Жгут кабины, главный, ННР				
Поз	Чертежный номер	Наименование	Description1	Кол-во
		кабины		
41	86032923	Электропроводка QSX15 Engine	HARNESS - ELECTRIC WIRING ASSY, QSX15 Engine	1
41	86035081	Жгут QSX15 Engine	HARNESS - ELECTRIC WIRING ASSY, QSX15 Engine	1
42	86032923	Электропроводка QSX15 Engine	HARNESS - ELECTRIC WIRING ASSY, QSX15 Engine	1
42	86035081	Жгут QSX15 Engine	HARNESS - ELECTRIC WIRING ASSY, QSX15 Engine	1
43	86031376	Жгут задней рамы	HARNESS - ELECTRIC WIRING ASSY, REAR FRAME HHP L4WD	1
45	86032723	Жгут, 1407 АКПП, ННР	HARNESS - ELECTRIC, 1407 PwrShift TRANSMISSION HHP	1
45	86032899	Электропроводка сихронизатора трансмиссии	HARNESS - ELECTRIC WIRING, Synchro TRANSMISSION HHP	1
46	86032687	Модуль мультиплексной электроники	MODULE - MULTIPLEX ELECTRONIC HHP - L4WD	1
46	86034344	Модуль мультиплексной электроники	MODULE - MULTIPLEX ELECTRONIC HHP - L4WD	1
47	86032687	Модуль мультиплексной электроники	MODULE - MULTIPLEX ELECTRONIC HHP - L4WD	1
47	86034344	Модуль мультиплексной электроники	MODULE - MULTIPLEX ELECTRONIC HHP - L4WD	1
48	86032687	Модуль мультиплексной электроники	MODULE - MULTIPLEX ELECTRONIC HHP - L4WD	1
48	86034344	Модуль мультиплексной электроники	MODULE - MULTIPLEX ELECTRONIC HHP - L4WD	1
49	86032687	Модуль мультиплексной электроники	MODULE - MULTIPLEX ELECTRONIC HHP - L4WD	1
49	86034344	Модуль мультиплексной электроники	MODULE - MULTIPLEX ELECTRONIC HHP - L4WD	1
50	-	-	-	1
50	86033779	Коннектор для 86034114 WHA, CUMMINS	CONNECTOR - DIANOSTIC for 86034114 WHA, CUMMINS	1
53	9707239	Лампа 12В	LAMP - REEL ASSEMBLY, 12V	1
54	86029094	Модуль контроля	MODULE EHR CONTROL	1
54	86032930	Жгут	HARNESS - ELECTRIC WIRING Assy EHR	1
55	86029094	Модуль контроля	MODULE EHR CONTROL	1
55	86032930	Жгут	HARNESS - ELECTRIC WIRING Assy EHR	1
56	86032542	Сидение оператора в сборе	SEAT OPERATOR'S BASIC 4WD	1
56	86032544	Сидение оператора, ткань	SEAT - OPERATORS (Sears) DELUX-Fabric Assy (Asphalt Grey)	1
57	86512116	Шток выключателя	SWITCH PLUNGER NC NC	1
60	86032312	Пластина латунная, ширина 25.0 длина 200.0 толщина 6.35мм	BAR - GROUND Brass Wdt-25.0 x Lth-200 Thk-6.35mm	1
63	86032980	Дроссель - блок ручного контроля электроники ННР-L	THROTTLE - HAND CONTROL Electronic, HHP - L4WD	1
65	86500340	Прикуриватель	LIGHTER CIGARETTE	1
66	86019436	Переключение круиз-контроля	SWITCH CRUISE CONTROL	1

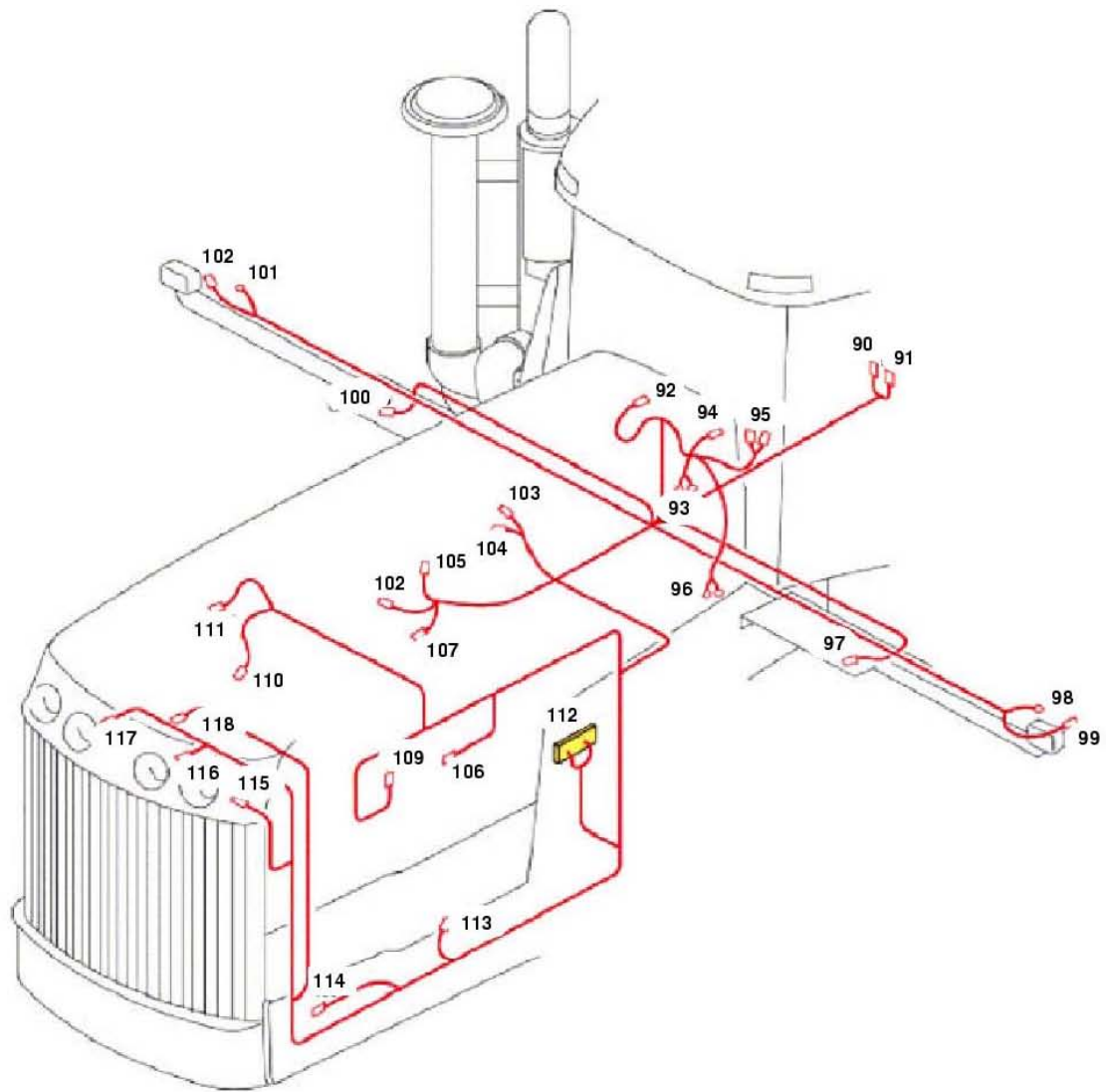
ЗЕLC01 Жгут кабины, главный, ННР				
Поз	Чертежный номер	Наименование	Description1	Кол-во
67	86019437	Переключатель включения/отключения круиз-контроля	SWITCH INCREMENT&DECREMENT	1
69	9821734	Потенциометр	POTENTIOMETER	1
70	86500903	Переключатель зажигания в сборе	IGNITION SWITCH ASSY	1
71	9846855	Переключатель - шток NO/NC педали тормоз/сцепление	SWITCH - PLUNGER NO/NC Dbl-Pole, Brake / Clutch PEDAL	1
72	9824815	Переключатель остановки двигателя	SWITCH - ROCKER 12V, ENGINE Shut Down, Ov/Ride	1
73	9824815	Переключатель остановки двигателя	SWITCH - ROCKER 12V, ENGINE Shut Down, Ov/Ride	1
74	9845883	Переключатель сигнала поворота	SWITCH - TURN SIGNAL ASSY 12-Volt	1
75	9845884	Кнопка включения подачи эфира	SWITCH - PUSH BUTTON Assy, ETHER START	1
76	9824811	Переключатель главный LT 4 PSN	SWITCH - LIGHTS, 4-Position	1
77	9846855	Переключатель - шток NO/NC педали тормоз/сцепление	SWITCH - PLUNGER NO/NC Dbl-Pole, Brake / Clutch PEDAL	1
80	9993093	Переключатель включения сигнала аварийного состояния	SWITCH - ROCKER 12-Volt, Hazard Warning - LIGHTS	1
81	9993093	Переключатель включения сигнала аварийного состояния	SWITCH - ROCKER 12-Volt, Hazard Warning - LIGHTS	1
82	86507086	Сигнализация звуковая (0 - 20dBa)	ALARM - AUDIBLE, Adjustable (0 - 20dBa)	1
83	86507086	Сигнализация звуковая (0 - 20dBa)	ALARM - AUDIBLE, Adjustable (0 - 20dBa)	1
84	86031954	Приборная панель ННР-L4WD	MODULE - EIC, INSTRUMENT CLUSTER HHP-L4WD	1
84	86034343	Модуль комбинации приборов без ПО	MODULE - EIC, INSTRUMENT CLUSTER Less Software	1
85	86031954	Приборная панель ННР-L4WD	MODULE - EIC, INSTRUMENT CLUSTER HHP-L4WD	1
85	86034343	Модуль комбинации приборов без ПО	MODULE - EIC, INSTRUMENT CLUSTER Less Software	1

ЗЕЛС03 Жгут задней части рамы ННР, Model:Универсальный трактор 435 НР-L4WD



ЗЕЛС03 Жгут задней части рамы ННР				
Поз	Чертежный номер	Наименование	Description1	Кол-во
1	86031376	Жгут задней рамы	HARNESS - ELECTRIC WIRING ASSY, REAR FRAME HHP L4WD	1
1	9702509	Переключатель положения навесного оборудования	KIT- IMPLEMENT STATUS SWITCH	1
133	9707263	Датчик уровня топлива	SENSOR FUEL LEVEL	1
134	86033479	Бачок омывателя	RESERVOIR - Polyethylene / With PUMP, WINDOW WASHER	1
135	86507198	Насос омывателя	PUMP ASSY - WINDOW WASHER	1
137	9705767	Переключатель - давление, трансмиссия 3 PSI	SWITCH-PRESSURE, TRANSMISSION 3 PSI	1
139	86032441	Электродвигатель стеклоочистителя и кронштейн	MOTOR - WIPER & BRACKET UNITIZED Assy	1
145	86032559	Фонарь	LAMP - STOP & TAIL LIGHT L/H Assy	1
146	86032754	Лампа на крыле (брызговик)	Worklight - Fender HID	1
147	86032525	Лампа 100 x 160 12В 55Вт	Worklight HID , 100 x 160 Oval 12V 55W	1
148	86032558	Фонарь	LAMP - STOP & TAIL LIGHT R/H Assy	1
149	86032754	Лампа на крыле (брызговик)	Worklight - Fender HID	1
150	86032525	Лампа 100 x 160 12В 55Вт	Worklight HID , 100 x 160 Oval 12V 55W	1

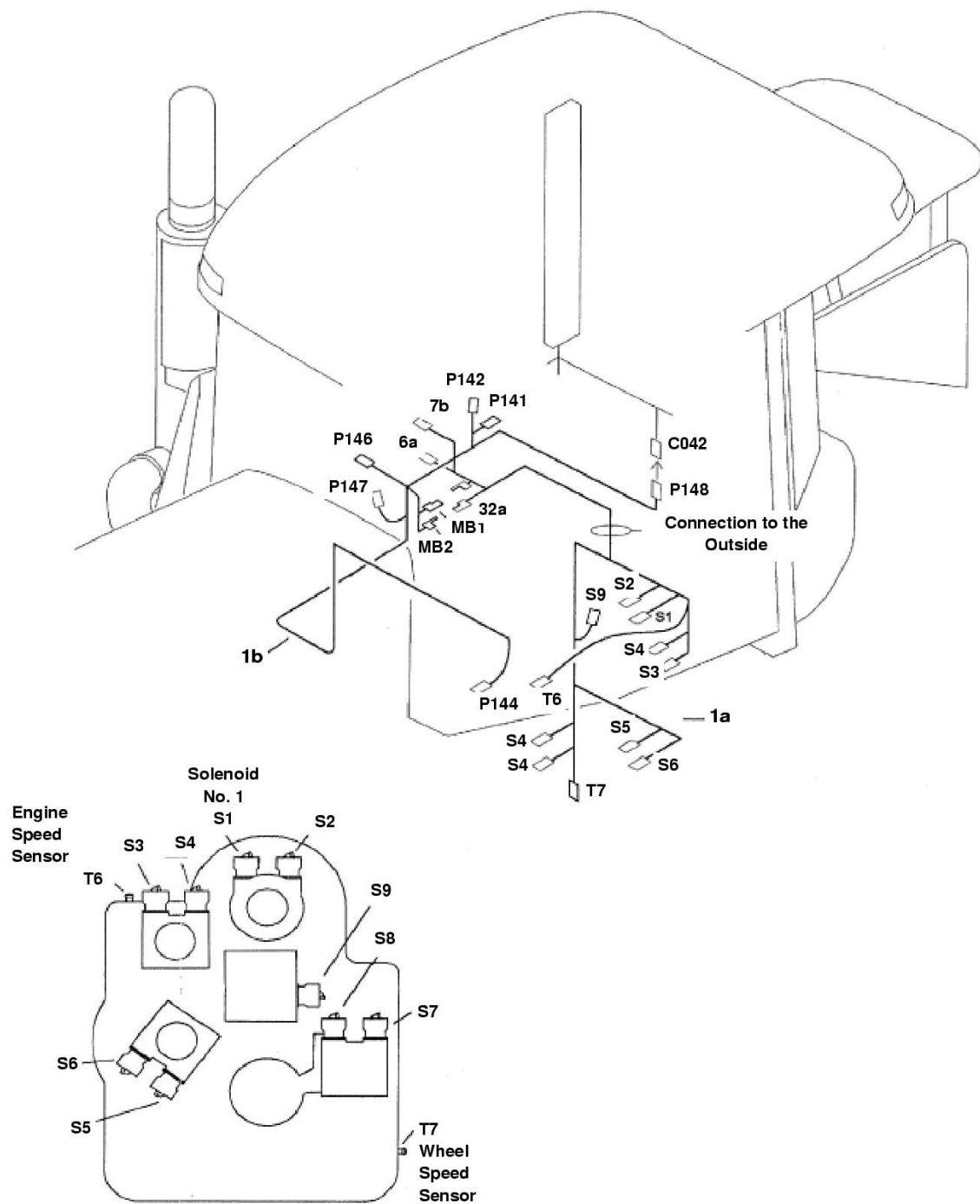
3ELC04 Жгут передний, двигатель QSX15, Model: Универсальный трактор 435 HP-L4WD



3ELC04 Жгут передний, двигатель QSX15

Поз	Чертежный номер	Наименование	Description1	Кол-во
1	86032923	Электропроводка QSX15 Engine	HARNESS - ELECTRIC WIRING ASSY, QSX15 Engine	1
1	86035081	Жгут QSX15 Engine	HARNESS - ELECTRIC WIRING ASSY, QSX15 Engine	1
94	86032441	Электродвигатель стеклоочистителя и кронштейн	MOTOR - WIPER & BRACKET UNITIZED Assy	1
96	86033291	Жгут реле стартера	HARNESS - ELECTRIC WIRING, STARTER RELAY	1
97	86032525	Лампа 100 x 160 12В 55Вт	Worklight HID , 100 x 160 Oval 12V 55W	1
100	86032525	Лампа 100 x 160 12В 55Вт	Worklight HID , 100 x 160 Oval 12V 55W	1
112	86032312	Пластина латунная, ширина 25.0 длина 200.0 толщина 6.35мм	BAR - GROUND Brass Wdt-25.0 x Lth-200 Thk-6.35mm	1
113	9824802	Датчик температуры двигателя и трансмиссии	SENSOR TEMP ENG AND TRANS	1
114	82021163	Радиолокационный датчик	RADAR UNIVERSAL COMPLETION	1
115	86032649	Лампа на передней решетка	Worklight - Front Grille Unit	1
115	86032752	Лампа на передней решетка	Worklight - Front Grille Unit, HID with Ballast	2
115	86032967	Жгут галогенных фар	HARNESS - ELECTRIC, FRONT (Halogen) WORKLIGHT H9-HHP L4WD	1
115	86032968	Жгут передних рабочих фонарей, ННР L4WD	HARNESS - ELECTRIC, FRONT (HID) WORKLIGHT-HHP L4WD	1
116	86032648	Фара	Headlight - Hi/Lo Beam	1
117	86032648	Фара	Headlight - Hi/Lo Beam	1
118	86031593	Датчик уровня охлаждающей жидкости	SENSOR - COOLANT LEVEL	1

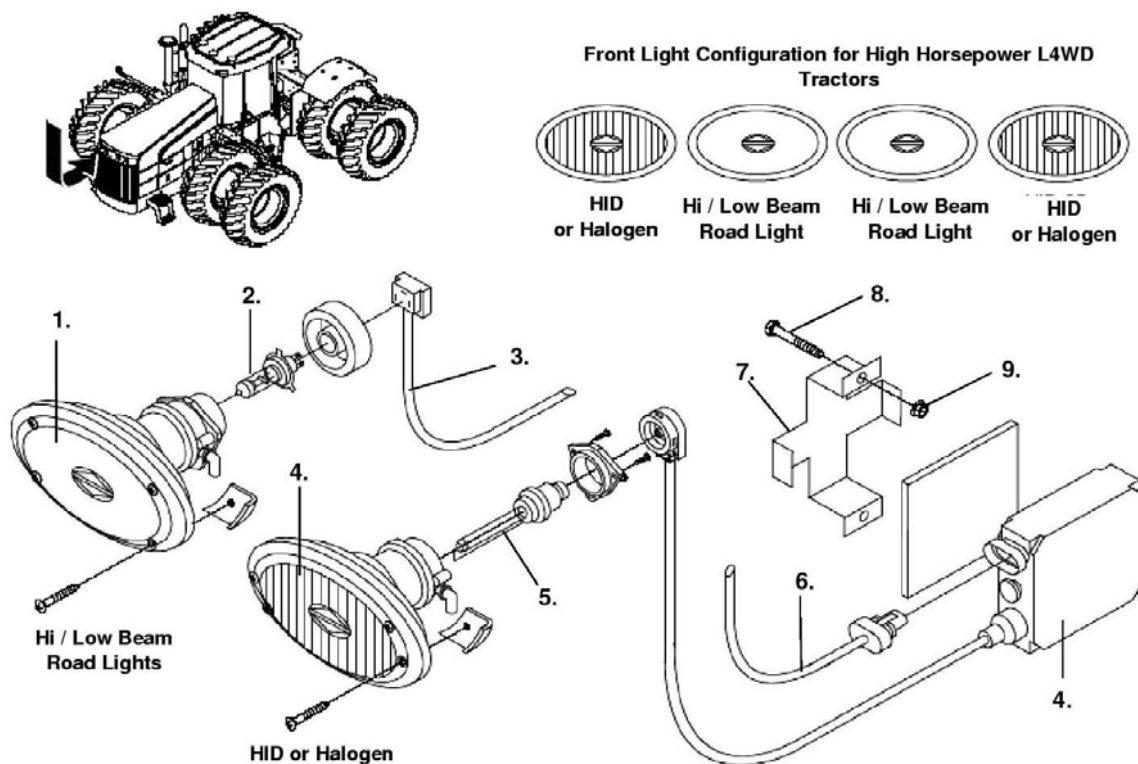
**TWINDISC 1407 TRANSMISSION
(12 SP. POWERSHIFT)**



**Rear View of 1407 Transmission
Solenoid & Magnetic Speed Pickup
Locations**

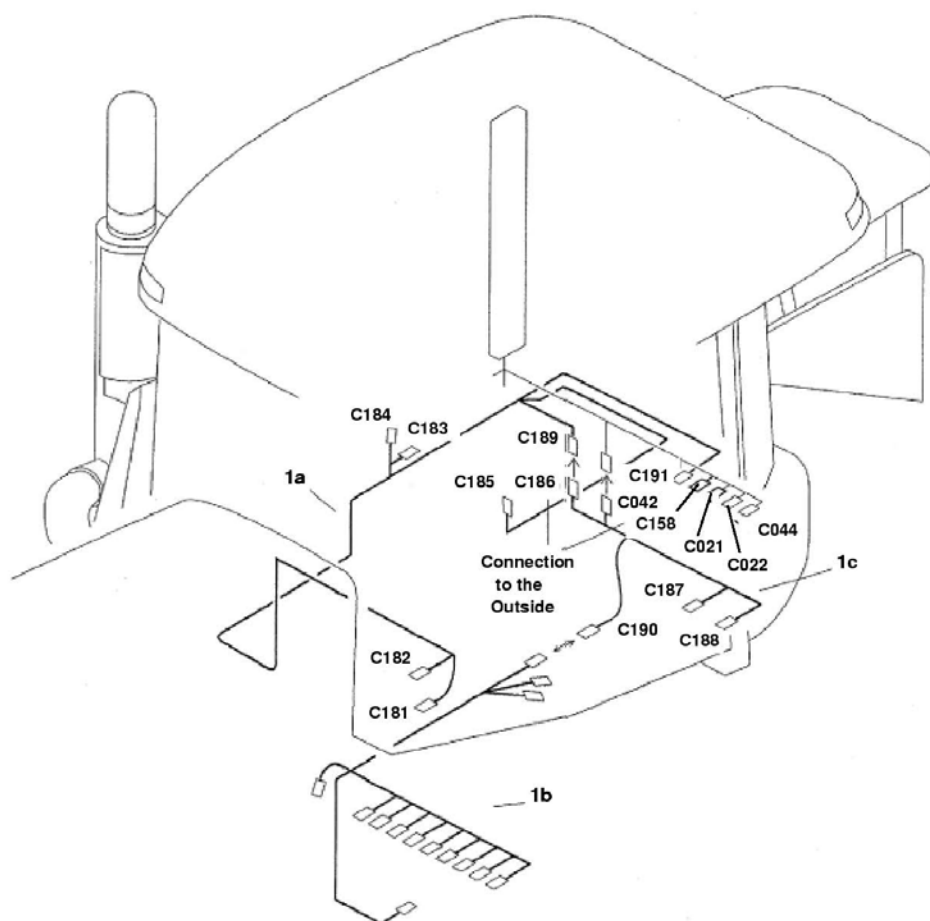
ЗЕLC07 Жгут 1407 12АКПП				
Поз	Чертежный номер	Наименование	Description1	Кол-во
1a	86025916	Жгут, 1407 АКПП, ННР	HARNESS - ELECTRIC, 1407 PwrShift TRANSMISSION HHP	1
1b	86032723	Жгут, 1407 АКПП, ННР	HARNESS - ELECTRIC, 1407 PwrShift TRANSMISSION HHP	1
6a	86025916	Жгут, 1407 АКПП, ННР	HARNESS - ELECTRIC, 1407 PwrShift TRANSMISSION HHP	1
T6	86026093	Переноска	PICK UP ASSY MAGNETIC	1
7b	86025916	Жгут, 1407 АКПП, ННР	HARNESS - ELECTRIC, 1407 PwrShift TRANSMISSION HHP	1
T7	86026093	Переноска	PICK UP ASSY MAGNETIC	1
32a	-	-	-	1
C042	86034114	Электропроводка кабины	HARNESS - ELECTRIC WIRING, CAB MAIN HHP	1
C042	86035072	Жгут кабины	HARNESS - ELECTRIC WIRING, CAB MAIN HHP	1
MB1	-	-	-	1
MB2	-	-	-	1
P141	V61100	Реле 12В 30А	RELAY 30 Amp FUSE PANEL ASSY	1
P142	86025247	Рычаг управления силовой трансмиссией в сборе 140	CONTROL-LEVER ASSY, 1407 PwrShift TRANSMISSION	1
P144	9821734	Потенциометр	POTENTIOMETER	1
P146	86026517	Блок управления 1407 АКПП 425 / 435 / 485hp	MODULE - CONTROLLER, 1407 PwrSHIFT 425 / 435 / 485hp	1
P147	86033217	Дисплей 1407 АКПП	MODULE - ELECTRONIC, DISPLAY INTERFACE, 1407-PwrShift HHP	1
P148	86032723	Жгут, 1407 АКПП, ННР	HARNESS - ELECTRIC, 1407 PwrShift TRANSMISSION HHP	1

3LTS01 Световые приборы решетки радиатора, Model: Универсальный трактор 435 HP-L4WD



3LTS01 Световые приборы решетки радиатора				
Поз	Чертежный номер	Наименование	Description1	Кол-во
1	86032648	Фара	Headlight - Hi/Lo Beam	2
2	9626307	Лампа - фара H4, 12 В, 60/65 Вт	Bulb - Headlamp H4, 12V - 60/65W	2
3	86032923	Электропроводка QSX15 Engine	HARNES - ELECTRIC WIRING ASSY, QSX15 Engine	1
3	86035081	Жгут QSX15 Engine	HARNES - ELECTRIC WIRING ASSY, QSX15 Engine	1
4	-	-	-	2
4	86032649	Лампа на передней решетке	Worklight - Front Grille Unit	2
4	86032752	Лампа на передней решетке	Worklight - Front Grille Unit, HID with Ballast	2
4a	86034243	Светорассеиватель	LENS - CLEAR, for 86032649 Lamp	1
4b	86034244	Обод	RING - LENS RETAINING (Black), for 86032649 Lamp	1
5	86032741	Лампа H9, 12В/65Вт	Bulb H9, 12V/65W	2
5	86032753	Лампа GDL D2S 35Вт, светильник	Bulb, GDL D2S 35W Worklight	2
6	86032967	Жгут галогенных фар	HARNES - ELECTRIC, FRONT (Halogen) WORKLIGHT H9-HHP L4WD	2
6	86032968	Жгут передних рабочих фонарей, HHP L4WD	HARNES - ELECTRIC, FRONT (HID) WORKLIGHT-HHP L4WD	2
7	86033062	Кронштейн	BRACKET - BALLAST MOUNTING with GASKET-HHP L4WD	2
8	86508566	Болт M5x30 Cl-8.8	CAPSCREW - HexHead M5 x 30 Cl-8.8 PI	4
9	86508813	Гайка M5	NUT - HEX M5 Class 8 PI	4

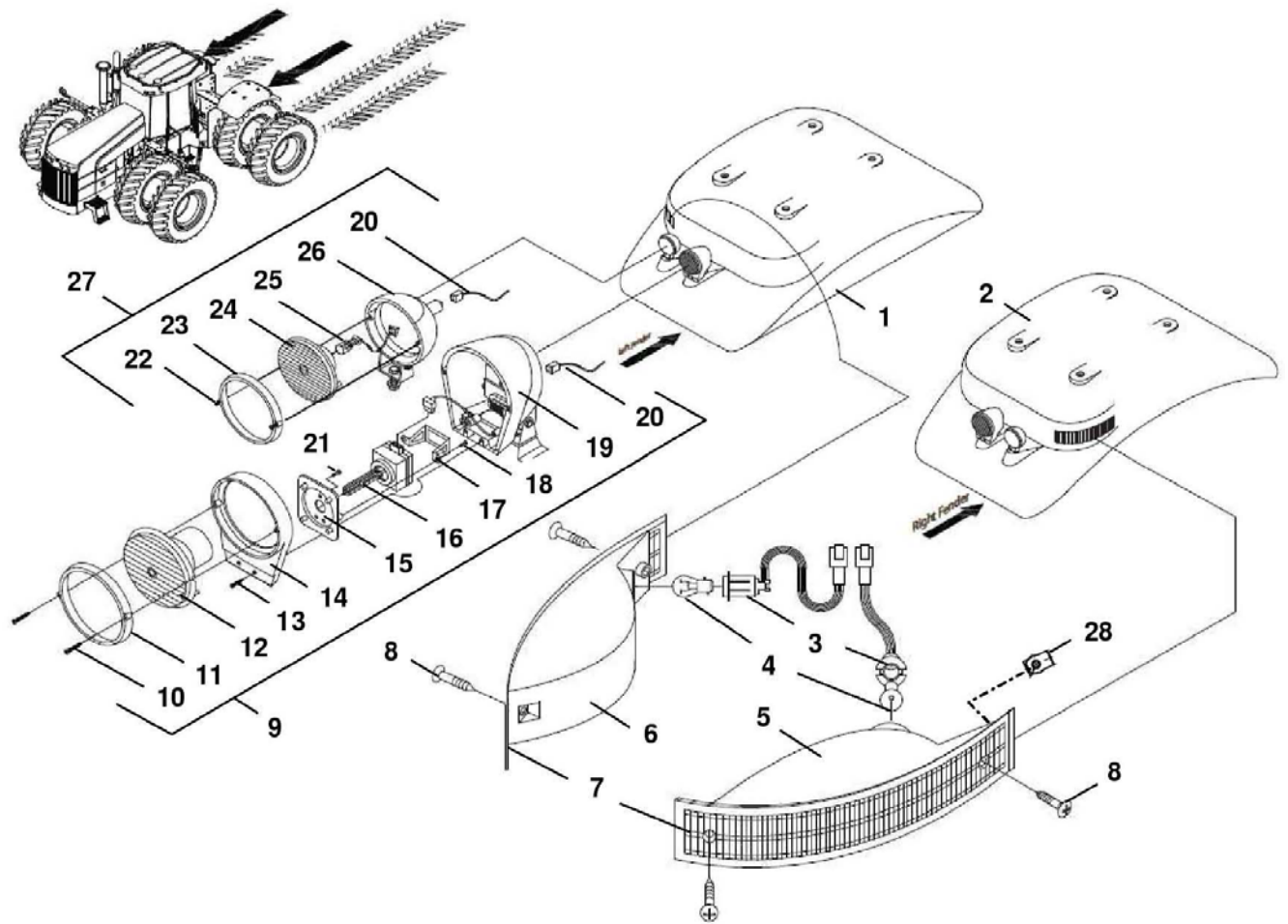
CATERPILLAR TA-22 TRANSMISSION
(16SP. POWERSHIFT)



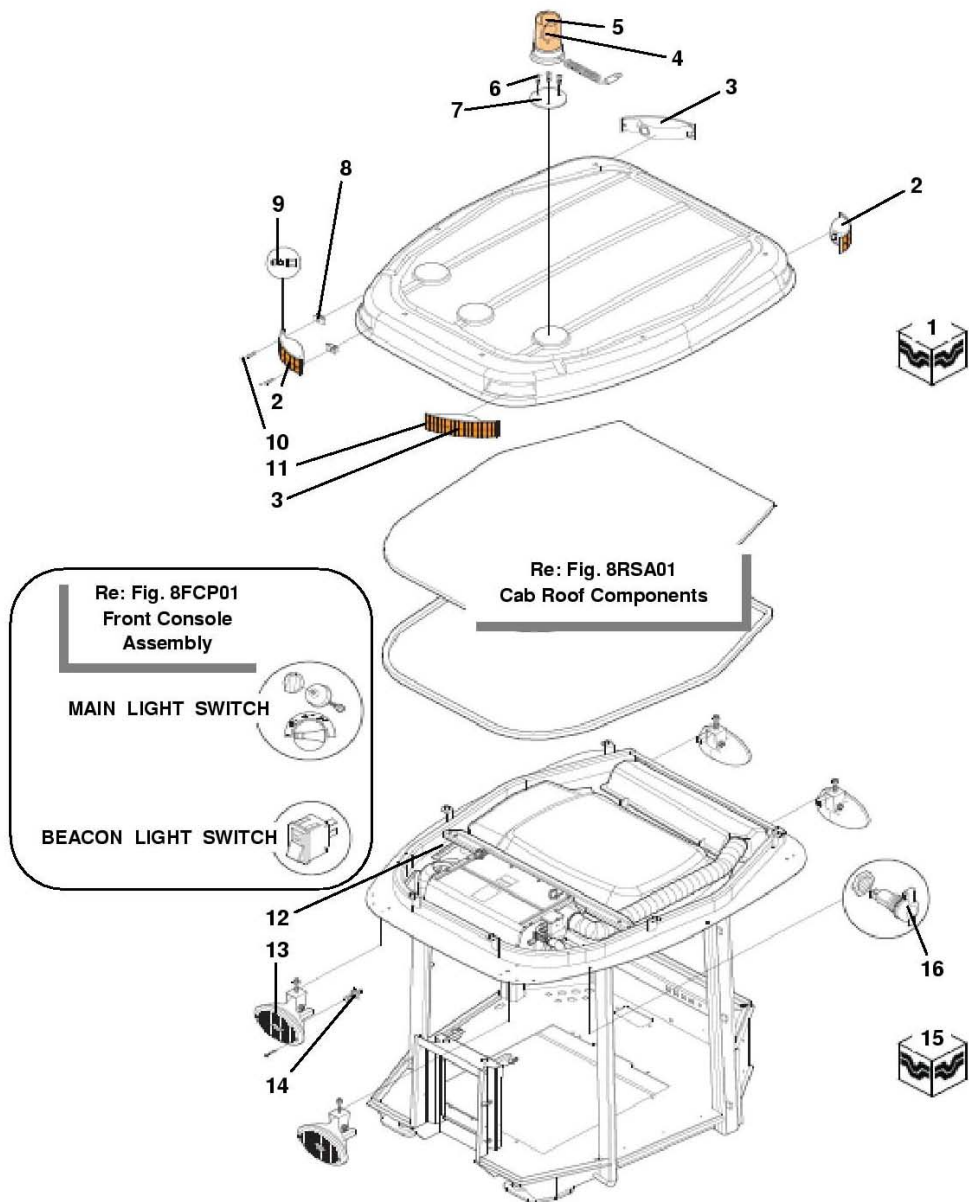
ЗЕLC08 Жгут ТА-22 16АКПП				
Поз	Чертежный номер	Наименование	Description1	Кол-во
1a	86033719	Жгут кабины, ТА22 АКПП, ННР-L4wd	HARNESS - ELECTRIC Assy, CAB TA22 PwrShift HHP-L4wd	1
1b	86033720	Жгут, ТА22 АКПП, ННР-L4wd	HARNESS - ELECTRIC Assy, TA22 PwrShift TRANS HHP-L4wd	1
1c	86033718	Жгут, ТА22 Cat КПП, ННР-L4wd	HARNESS - ELECTRIC Assy, TA22 Cat TRANSMISSION HHP-L4wd	1
C042	86033718	Жгут, ТА22 Cat КПП, ННР-L4wd	HARNESS - ELECTRIC Assy, TA22 Cat TRANSMISSION HHP-L4wd	1
C042	86034114	Электропроводка кабины	HARNESS - ELECTRIC WIRING, CAB MAIN	1

ЗЕLC08 Жгут ТА-22 16АКПП				
Поз	Чертежный номер	Наименование	Description1	Кол-во
			HHP	
C042	86035072	Жгут кабины	HARNESS - ELECTRIC WIRING, CAB MAIN HHP	1
C181	86033710	Датчик нажатия педали, ТА22 АКПП	SENSOR - INCHING PEDAL, TA22 Cat PwrShift TRANSMISSION	1
C182	86033711	Педадь ТА22 АКПП	SWITCH - INCHING PEDAL, TA22 Cat PwrShift Transmission	1
C183	86034374	Переключатель ТА22 АКПП	SWITCH - AUTOSHIFT, TA22 PwrShift TRANSMISSION	1
C184	86033978	Рычаг переключения передач АКПП HHP-L4wd	CONTROL-LEVER Assy, PwrShift CAT-Transmission, HHP-L4wd	1
C185	86512116	Шток выключателя	SWITCH PLUNGER NC NC	1
C186	-	-	-	1
C187	86033713	Блок управления ТА22-М4WD HHP-L4wd	MODULE - CONTROL, TA22-M4WD TRANSMISSION HHP-L4wd	1
C188	86033713	Блок управления ТА22-М4WD HHP-L4wd	MODULE - CONTROL, TA22-M4WD TRANSMISSION HHP-L4wd	1
C189	86033719	Жгут кабины, ТА22 АКПП, HHP-L4wd	HARNESS - ELECTRIC Assy, CAB TA22 PwrShift HHP-L4wd	1
C190	86033720	Жгут, ТА22 АКПП, HHP-L4wd	HARNESS - ELECTRIC Assy, TA22 PwrShift TRANS HHP-L4wd	1
C191	-	-	-	1

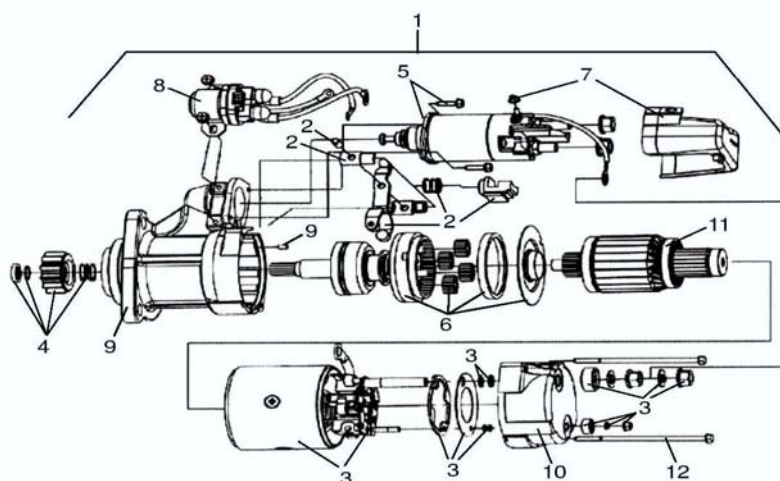
3LTS02 Световые приборы задних крыльев, Model: Универсальный трактор 435 HP-L4WD



3LTS02 Световые приборы задних крыльев				
Поз	Чертежный номер	Наименование	Description1	Кол-во
1	86032890	Крыло заднее левое, HHP-L4wd	FENDER - Molded Assy, L/H REAR (Red), HHP-L4wd	1
1	86034245	Крыло заднее левое, HHP-L4wd	FENDER - Molded Assy, L/H REAR (Red), HHP-L4wd	1
2	86032891	Крыло заднее правое, HHP-L4wd	FENDER - Molded Assy, R/H REAR (Red), HHP-L4wd	1
2	86034246	Крыло заднее правое, HHP-L4wd	FENDER - Molded Assy, R/H REAR (Red), HHP-L4wd	1
4	86537133	Лампа - 157 12 В, задний фонарь	Bulb - Light, #1157 12V , Tail Lamp	2
5	86032558	Фонарь	LAMP - STOP & TAIL LIGHT R/H Assy	1
6	86032559	Фонарь	LAMP - STOP & TAIL LIGHT L/H Assy	1
7	86032599	Линза красная на задний фонарь	LENS - RED, Stop / Tail LIGHT (R/L-Side) HHP-L4wd	2
8	86050228	Крепежный винт с плоскоконической головкой М4 X 60	SCREW MACH M4 X 60 PAN HEAD PL	4
9	86032754	Лампа на крыле (брызговик)	Worklight - Fender HID	2
20	86031376	Жгут задней рамы	HARNESS - ELECTRIC WIRING ASSY, REAR FRAME HHP L4WD	1
27	86032525	Лампа 100 x 160 12В 55Вт	Worklight HID , 100 x 160 Oval 12V 55W	2
28	9628100	Гайка М4х0.7	NUT - U/CLIP M4 - 0.7 Ph-PI	4



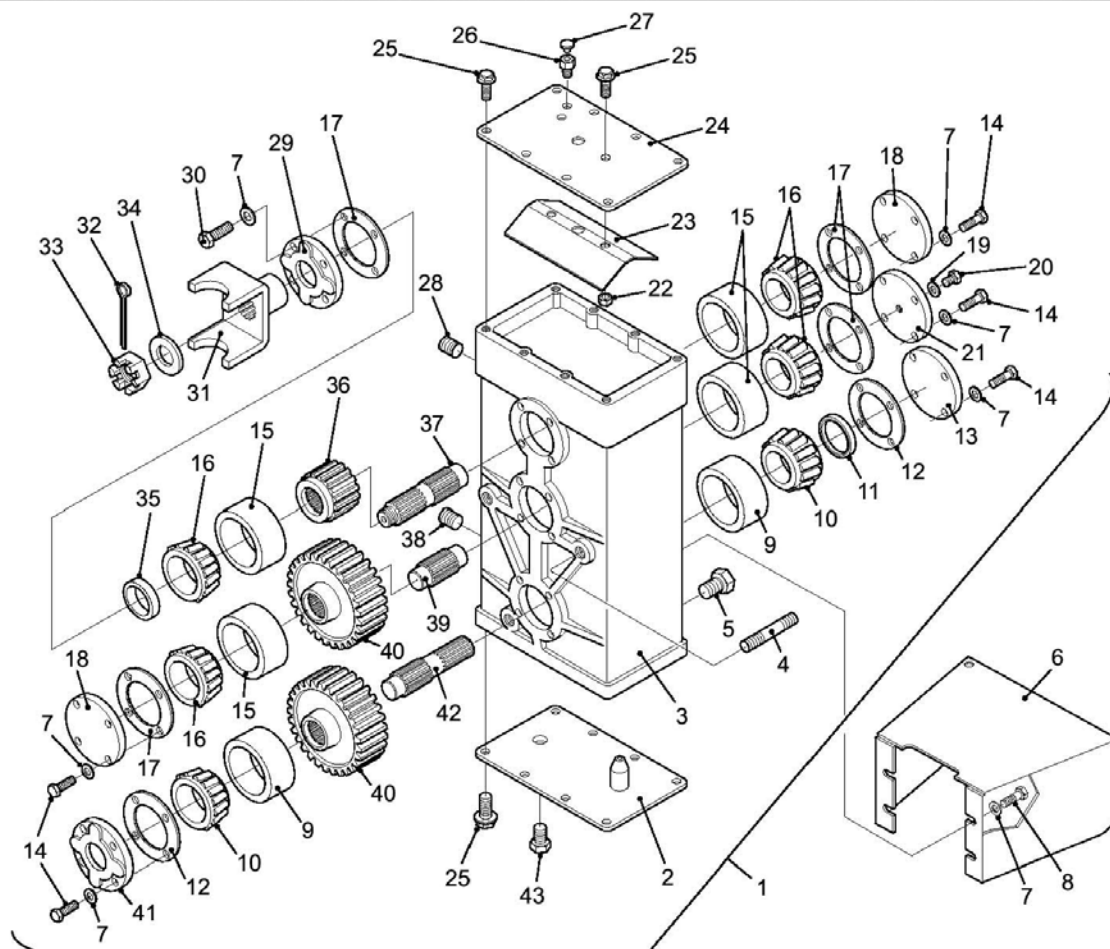
3LTS03 Световые приборы крыши кабины				
Поз	Чертежный номер	Наименование	Description1	Кол-во
1	86031163	Проблесковый маяк ННР	KIT / ROTATING BEACON HHP	AR
2	86032555	Фонарь ННР	LAMP - TURN SIGNAL R/H HHP	2
3	86032556	Фонарь ННР	LAMP - TURN SIGNAL L/H HHP	2
4	86031563	Лампа галогеновая H1 12В 55Вт	BULB - HALOGEN H1 12 Volt 55 Watt	1
5	9840716	Проблесковый маяк, 12В/55Вт	LAMP - ROTATING BEACON Amber, 12 Volt / 55 Watt	1
6	86502975	Болт №6 x 3/8in PI	SCREW - MACHINE PanHead, #6 x 3/8in PI	3
7	86500630	Диск диам.165мм, основание проблескового маяка	PLATE-STEEL MOUNTING Od-165mm, ROTATING BEACON	1
8	9628100	Гайка М4х0.7	NUT - U/CLIP M4 - 0.7 Ph-PI	8
9	529068	Лампа #1156 12В	LUMP BULB #1156 12V	4
10	86050228	Крепежный винт с плоскоконической головкой М4 X 60	SCREW MACH M4 X 60 PAN HEAD PL	8
11	86032598	Светорассеиватель ННР	LENS - AMBER / TURN SIGNAL HHP	4
12	86030519	Жгут проблескового маяка	HARNES - ELECTRIC WIRING, ROTATING BEACON	1
13	86032525	Лампа 100 x 160 12В 55Вт	Worklight HID , 100 x 160 Oval 12V 55W	4
14	9703399	Лампа галогеновая H3	BULB - ASSEMBLY H3 HALOGEN	4
15	86033190	Крепление рабочих фонарей крыши, набор №645	KIT (#645) - WORKLIGHTS, ROOF MOUNTED	1
16	9848962	Розетка	SOCKET-ELECTRIC ASSY 2 - Pin, AUXILARY POWER	1



3STR01 Стартер в сборе				
Поз	Чертежный номер	Наименование	Description1	Кол-во
1	86032764	Двигатель - стартер 12В 39МТ	Motor - Starter 12V 39MT	1
2	86036154	Рычаг и щеткодержатель стартера	KIT- LEVER / BRUSH FRAME, STARTER MOTOR	AR
3	86036155	Комплект деталей рамы щеток стартера	KIT - BRUSH FRAME, STARTER MOTOR	AR
4	86036156	Шестерня	KIT - PINION / DRIVE, STARTER MOTOR	AR
5	86036157	Крепление катушки стартера	KIT - SOLENOID ASM, STARTER MOTOR	AR
6	86036158	Бендикс	KIT- DRIVE SHAFT W/ Planetary, STARTER MOTOR	AR
7	86036159	Катушка стартера	KIT - TERMINAL SHIELD / SOLENOID, STARTER MOTOR	AR
8	86036160	Замок зажигания	SWITCH IMS - SOLENOID, STARTER MOTOR	AR
9	86036161	Корпус стартера	KIT - DRIVE HOUSING, STARTER MOTOR	AR
10	86036162	Крышка стартера	HOUSING - TERMINAL END, STARTER MOTOR	AR
11	86036163	Ротор стартера	ARMATURE - STARTER MOTOR Assy	AR
12	86036164	Болт	KIT - HOUSING BOLTS, STARTER MOTOR	AR

9. Приспособления и комплектующие детали

9АТТ01 Редуктор понижающий механизма отбора мощности в сборе ВУН НН-Л4WD, Model: Универсальный трактор 43!



9АТТ01 Редуктор понижающий механизма отбора мощности в сборе ВУН НН-Л4WD

Поз	Чертежный номер	Наименование	Description1	Кол-во
1	86028081	Редуктор в сборе, L4WD	DROPBOX - PTO ASSY, L4WD (Red)	1
2	86030726	Крышка редуктора нижняя	COVER Weld Assy, BOTTOM PTO DROPBOX	1
3	9707397	Корпус редуктора	HOUSING	1
4	9672497	Шпилька, диам.1.0", длина 4.50"	STUD-STEEL Threaded 8Unc-2A 2-Ends, Dia-1.0in Lth-4.50in	3
5	163410	Пробка 1-1/16orb	PLUG - HexHead With 167266 O-RING, 1-1/16orb	1
6	86028077	Экран	SHIELD - PTO DROPBOX DRIVE (Red)	1
7	9790555	Шайба 0.469X0.750X0.095 HDN	WASHER 0.469X0.750X0.095 HDN	28
8	280244	Болт Gr-5 7/16"-14x3/4	CAPSCREW - HexHead Gr-5, 7/16 x 14 x 3/4 PI	4
9	V17370	Обойма наружная подшипника, диам.наруж.82.93 толщина 23.81мм	BEARING - CUP, OD-82.93mm Thk-23.81mm	2
10	529523	Обойма внутренняя конического подшипника, диам.внут.1.75" толщина 0.99"	CONE - BEARING Roller Taper Single, Id-1.75 Thk-0.99	2

**9АТТ01 Редуктор понижающий механизма отбора мощности в сборе ВУН НН-
L4WD**

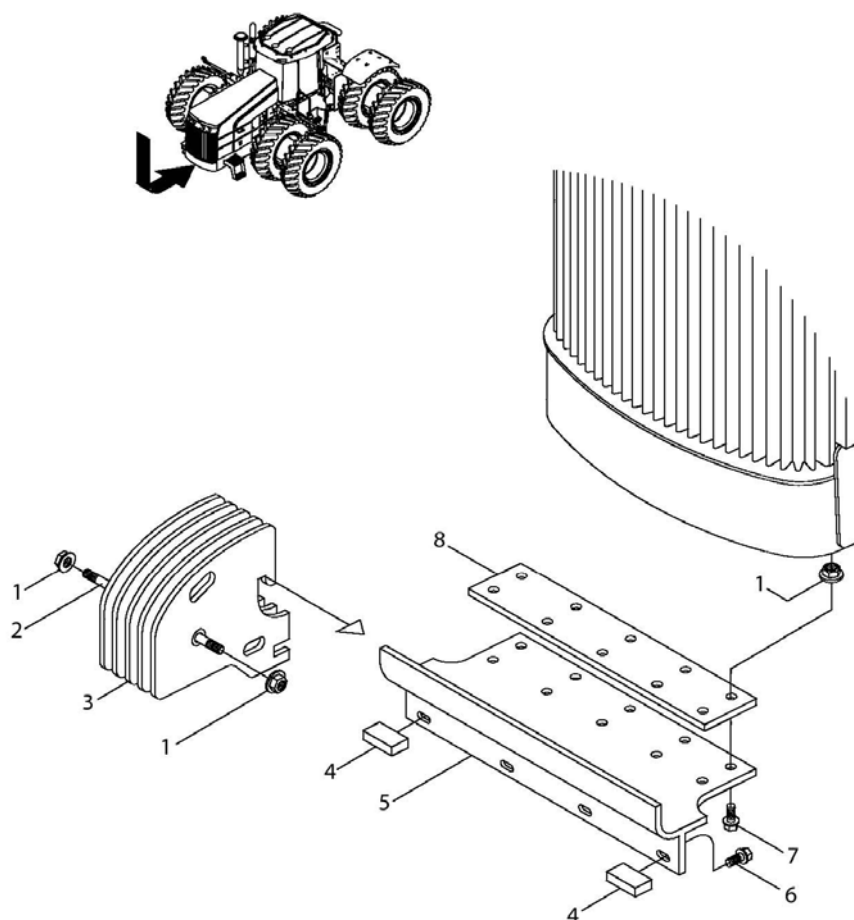
Поз	Чертежный номер	Наименование	Description1	Кол-во
11	V16275	Сальник диам.внутр. 1.75 наруж.2.50, ширина 0.31	SEAL - OIL, Id-1.75 Od-2.50 Wth-0.31	1
12	9702538	Шайба 0.50	SHIM, 0.50 OUTPUT SHAFT	2
12	9702539	Шайба 0.25	SHIM, 0.250 OUTPUT SHAFT	2
12	9702541	Шайба 0.05	SHIM, 0.05 OUTPUT SHAFT	2
12	9702542	Шайба 0.075	SHIM, 0.075 OUTPUT SHAFT	2
13	9702534	Крышка вторичного вала КПП	COVER, CAP	1
14	280410	Винт с гексагональной головкой 0.44 x 1.00 Gr8 PI	CAPSCREW - HexHead, 0.44 x 1.00 Gr8 PI	20
15	517511	Кольцо подшипника наружное 4.130DX0.94ТНК	BRG CUP 4.130DX0.94ТНК	4
16	9672496	Подшипник конический 44.45IDX30.16ТНК	BRG CONE 44.45IDX30.16ТНК	4
17	9672498	Прокладка крышки, 0.003"	GASKET - Shim Stock Steel 0.003, PTO DROPBOX BOX	4
17	9672499	Прокладка крышки, 0.005"	GASKET - Shim Stock Steel 0.005, PTO DROPBOX BOX	4
17	V48609	Прокладка крышки, 0.01"	GASKET, PTO BOX 0.01	1
17	V48610	Прокладка крышки, 0.02"	GASKET- STEEL, Shim Stock, PTO BOX Thk-0.020 mil tol	4
18	9672486	Крышка	CAP - COUNTERSHAFT	2
19	9672414	Шайба 13.00x24.00x0.95 HDN BI	WASHER, 13.00x24.00x0.95 HDN BI	1
20	9672438	Пробка 7/16 - 20	PLUG - HexHead 7/16 - 20	1
21	9702537	Крышка подшипника	CAP-BEARING, PTO DROPBOX	1
22	80463	Контргайка 0.38NC GR5 PL	NUT, LOCK NYLON 0.38NC GR5 PL	2
23	9701035	Экран	SHIELD, PTO DROP BOX	1
24	9701033	Крышка редуктора	COVER - TOP, PTO DROPBOX	1
25	9706726	Болт 3/8"x16x1"	CAPSCREW - FLANGE LOCK, USR 3/8in x 16 x 1in	18
26	86002107	Сапун 0.5-Psi, 16-Гекс 1/4 - 18Nptf	BREATHER / 0.5-Psi, 16-Hex 1/4 - 18Nptf	1
27	31131	Пробка 1/8, пластик	PLUG SquareHead PLASTIC, 1/8Npt	1
28	9672320	Заглушка 1/2"	PLUG - EXPANSION CONCAVE SPECIAL 1/2in	4
29	9672485	Крышка подшипника	BEARING - CAP PTO INPUT	1
30	86505834	Болт шестигранный 0.44 X 1.25GR8 PL	BOLT HEX 0.44 X 1.25GR8 PL	4
31	9700670	ВИЛКА РЫЧАГА СЕРИИ 1550	YOKE, END 1550 SERIES	1
32	V17442	Шплинт 5/32x2"	PIN - COTTER SPLIT, 5/32 x 2in	1
33	165916	Корончатая гайка 1.25 18unef	NUT, SLOT HEX 1.25 18unef	1
34	86050252	Шайба 1.312 x 2.250 x 0.12 PI	WASHER 1.312 x 2.250 x 0.12 PI	1
35	86508488	Уплотнение масляное внут. 02,38 x внеш. 03,35 x 0,	SEAL OIL 2.38IDX3.35ODX0.44W	1
36	V48240	Шестерня, 21 зуб	GEAR, SPUR 21 Tooth, PTO DROPBOX ASSY	1
37	V48242	Первичный вал	SHAFT-INPUT, PTO DROPBOX ASSY	1
38	86505943	Пробка 3/4NPTF	PLUG, HEX 3/4NPTF	1

**9АТТ01 Редуктор понижающий механизма отбора мощности в сборе ВУН НН-
L4WD**

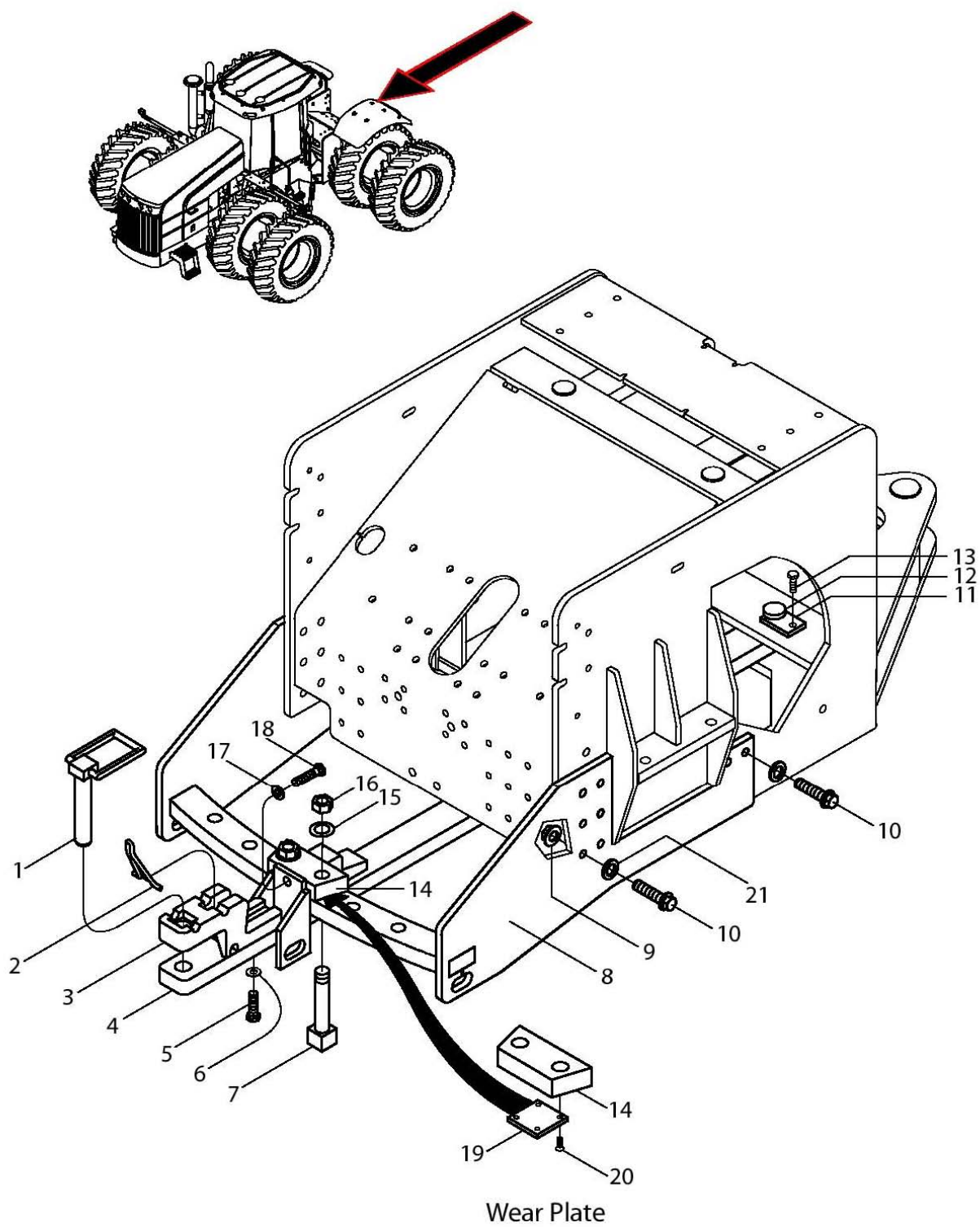
Поз	Чертежный номер	Наименование	Description1	Кол-во
39	9672326	Вал промежуточный	COUNTERSHAFT, PTO DROPBOX ASSY	1
40	V48241	Шестерня, 43 зуба	GEAR, SPUR 43 Tooth, PTO DROPBOX ASSY	2
41	9702535	Крышка	COVER - CAP, OUTPUT SHAFT, PTO DROPBOX	1
42	9672327	Вторичный вал	SHAFT-OUTPUT, PTO DROPBOX ASSY	1
43	50213	Пробка	Plug, Pipe, Hex Soc	1
1	86028081	Редуктор в сборе, L4WD	DROPBOX - PTO ASSY, L4WD (Red)	1
2	86030726	Крышка редуктора нижняя	COVER Weld Assy, BOTTOM PTO DROPBOX	1
3	9707397	Корпус редуктора	HOUSING	1
4	9672497	Шпилька, диам.1.0", длина 4.50"	STUD-STEEL Threaded 8Unc-2A 2-Ends, Dia-1.0in Lth-4.50in	3
5	163410	Пробка 1-1/16orb	PLUG - HexHead With 167266 O-RING, 1-1/16orb	1
6	86028077	Экран	SHIELD - PTO DROPBOX DRIVE (Red)	1
7	9790555	Шайба 0.469X0.750X0.095 HDN	WASHER 0.469X0.750X0.095 HDN	28
8	280244	Болт Gr-5 7/16"-14x3/4	CAPSCREW - HexHead Gr-5, 7/16 x 14 x 3/4 Pl	4
9	V17370	Обойма наружная подшипника, диам.наруж.82.93 толщина 23.81мм	BEARING - CUP, OD-82.93mm Thk-23.81mm	2
10	529523	Обойма внутренняя конического подшипника, диам.внут.1.75" толщина 0.99"	CONE - BEARING Roller Taper Single, Id-1.75 Thk-0.99	2
11	V16275	Сальник диам.внутр. 1.75 наруж.2.50, ширина 0.31	SEAL - OIL, Id-1.75 Od-2.50 Wth-0.31	1
12	9702538	Шайба 0.50	SHIM, 0.50 OUTPUT SHAFT	2
12	9702539	Шайба 0.25	SHIM, 0.250 OUTPUT SHAFT	2
12	9702541	Шайба 0.05	SHIM, 0.05 OUTPUT SHAFT	2
12	9702542	Шайба 0.075	SHIM, 0.075 OUTPUT SHAFT	2
13	9702534	Крышка вторичного вала КПП	COVER, CAP	1
14	280410	Винт с гексагональной головкой 0.44 x 1.00 Gr8 Pl	CAPSCREW - HexHead, 0.44 x 1.00 Gr8 Pl	20
15	517511	Кольцо подшипника наружное 4.13ODX0.94THK	BRG CUP 4.13ODX0.94THK	4
16	9672496	Подшипник конический 44.45IDX30.16THK	BRG CONE 44.45IDX30.16THK	4
17	9672498	Прокладка крышки, 0.003"	GASKET - Shim Stock Steel 0.003, PTO DROPBOX BOX	4
17	9672499	Прокладка крышки, 0.005"	GASKET - Shim Stock Steel 0.005, PTO DROPBOX BOX	4
17	V48609	Прокладка крышки, 0.01"	GASKET, PTO BOX 0.01	1
17	V48610	Прокладка крышки, 0.02"	GASKET- STEEL, Shim Stock, PTO BOX Thk-0.020 mil tol	4
18	9672486	Крышка	CAP - COUNTERSHAFT	2

**9АТТ01 Редуктор понижающий механизма отбора мощности в сборе ВУН НН-
L4WD**

Поз	Чертежный номер	Наименование	Description1	Кол-во
19	9672414	Шайба 13.00x24.00x0.95 HDN BI	WASHER, 13.00x24.00x0.95 HDN BI	1
20	9672438	Пробка 7/16 - 20	PLUG - HexHead 7/16 - 20	1
21	9702537	Крышка подшипника	CAP-BEARING, PTO DROPBOX	1
22	80463	Контргайка 0.38NC GR5 PL	NUT, LOCK NYLON 0.38NC GR5 PL	2
23	9701035	Экран	SHIELD, PTO DROP BOX	1
24	9701033	Крышка редуктора	COVER - TOP, PTO DROPBOX	1
25	9706726	Болт 3/8"x16x1"	CAPSCREW - FLANGE LOCK, USR 3/8in x 16 x 1in	18
26	86002107	Сапун 0.5-Psi, 16-Hex 1/4 - 18Nptf	BREATHER / 0.5-Psi, 16-Hex 1/4 - 18Nptf	1
27	31131	Пробка 1/8, пластик	PLUG SquareHead PLASTIC, 1/8Npt	1
28	9672320	Заглушка 1/2"	PLUG - EXPANSION CONCAVE SPECIAL 1/2in	4
29	9672485	Крышка подшипника	BEARING - CAP PTO INPUT	1
30	86505834	Болт шестигранный 0.44 X 1.25GR8 PL	BOLT HEX 0.44 X 1.25GR8 PL	4
31	9700670	ВИЛКА РЫЧАГА СЕРИИ 1550	YOKE, END 1550 SERIES	1
32	V17442	Шплинт 5/32x2"	PIN - COTTER SPLIT, 5/32 x 2in	1
33	165916	Корончатая гайка 1.25 18unef	NUT, SLOT HEX 1.25 18unef	1
34	86050252	Шайба 1.312 x 2.250 x 0.12 PI	WASHER 1.312 x 2.250 x 0.12 PI	1
35	86508488	Уплотнение масляное внут. O2,38 x внеш. O3,35 x 0,	SEAL OIL 2.38IDX3.35ODX0.44W	1
36	V48240	Шестерня, 21 зуб	GEAR, SPUR 21 Tooth, PTO DROPBOX ASSY	1
37	V48242	Первичный вал	SHAFT-INPUT, PTO DROPBOX ASSY	1
38	86505943	Пробка 3/4NPTF	PLUG, HEX 3/4NPTF	1
39	9672326	Вал промежуточный	COUNTERSHAFT, PTO DROPBOX ASSY	1
40	V48241	Шестерня, 43 зуба	GEAR, SPUR 43 Tooth, PTO DROPBOX ASSY	2
41	9702535	Крышка	COVER - CAP, OUTPUT SHAFT, PTO DROPBOX	1
42	9672327	Вторичный вал	SHAFT-OUTPUT, PTO DROPBOX ASSY	1
43	50213	Пробка	Plug, Pipe, Hex Soc	1

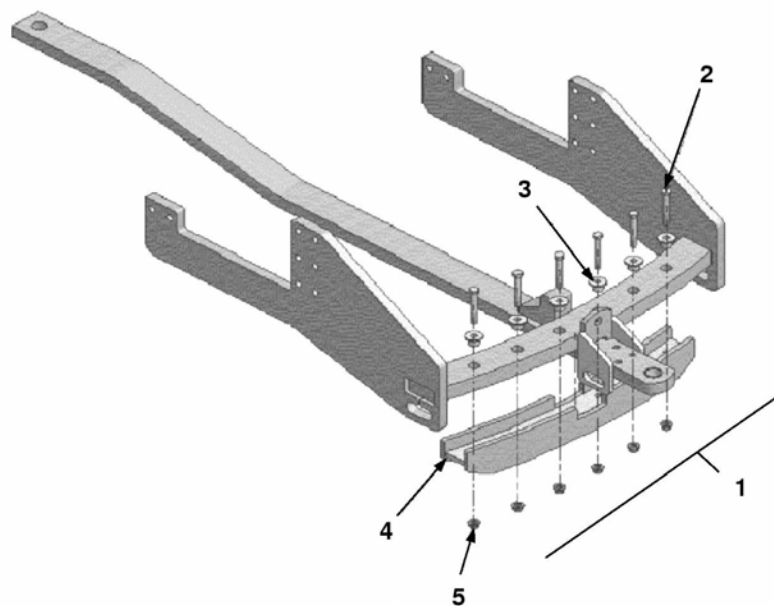


9ATT02 Грузы передние - HHP L4WD				
Поз	Чертежный номер	Наименование	Description1	Кол-во
1	86512499	Гайка шестигранная FLG M20 класс 10 PL	NUT HEX FLG M20 CLASS 10 PL	12
2	86011948	Тяга соединительная Lth-345mm, WEIGHTS 12 x 30kg	ROD - TIE Lth-345mm, WEIGHTS 12 x 30kg	1
2	86014404	Шпилька длина 1102 LG	TIE ROD 1102 LG	1
2	86030570	Тяга соединительная Lth-660mm, WEIGHTS 24 x 30kg	ROD - TIE Lth-660mm, WEIGHTS 24 x 30kg	1
3	86027848	Груз, 30кг L4WD (Red)	WEIGHT - CASTING, 30-Kg / 66.14-Lbs L4WD (Red)	AR
4	86027847	Зажим кронштейна передней части WT	BRACKET CLAMP FRT REAR WT	2
5	86032633	Кронштейн противовеса	BRACKET - MOUNT W/Assy, FRONT WEIGHTS (Red) HHP	1
6	V44027	Болт M20x90 CI-8.8	CAPSCREW - HexHead Flanged M20 x 90mm CI-8.8	2
7	382101	Болт шестигранный M20 X 80 8.8PL	BOLT HEX M20 X 80 8.8PL	10
8	86032636	Пластина армированная переднего противовеса	PLATE - REINFORCEMENT, FRONT WEIGHTS (Red) HHP L4WD	1

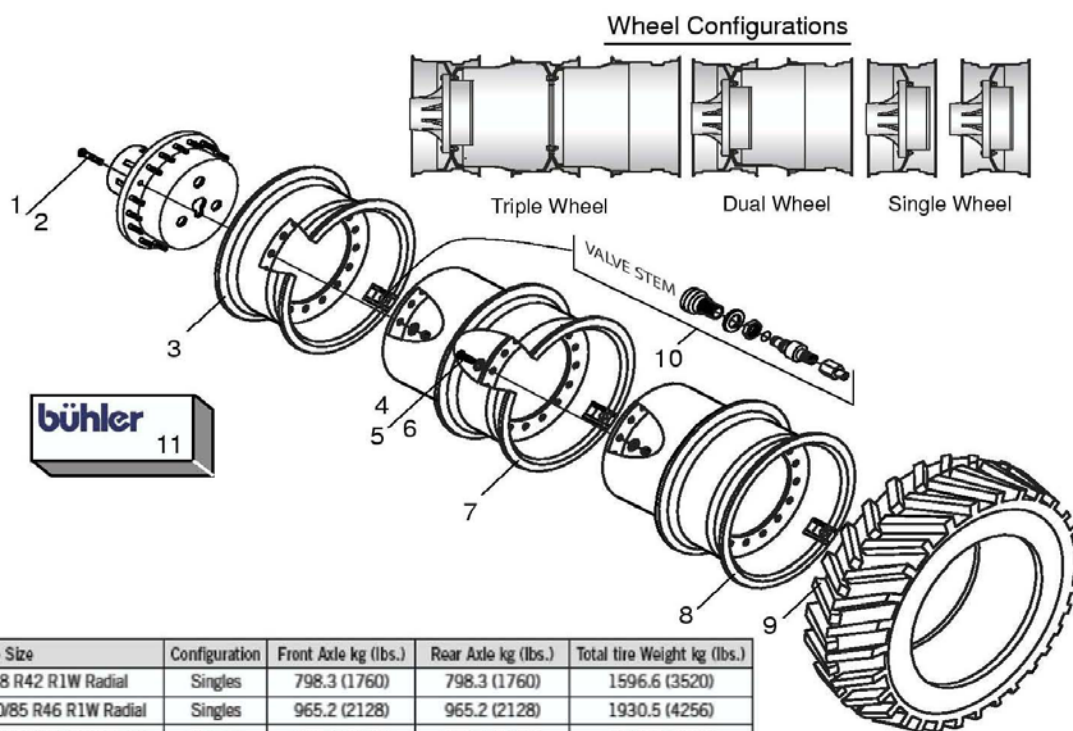


9АТТ03 Подвижное сцепное устройство и каркас в сборе

Поз	Чертежный номер	Наименование	Description1	Кол-во
1	86030498	Палец запорный о 2,0"	DRAW PIN ASSEMBLY 2.0 IN DIA	1
2	86030497	Защелка пальца	DRAW PIN TRIGGER	1
3	86030496	Вилка, замыкаемая болтом	HAMMERSTRAP CAT 4	1
4	86030637	Брус сцепной 2.0x5.0" ННР-L4wd	DRAWBAR Weld-Assy (Red), 2.0in x 5.0in ННР-L4wd	1
5	9843612	Болт шестигранный M20 X 100 10.9PL	BOLT HEX M20 X 100 10.9PL	4
6	140021	Шайба M20 Pl, сталь	WASHER - FLAT Steel M20 Pl	4
7	86034095	Болт, длина 240	PIN - DRAWBAR STOP SqHead Dia-39.5mm Lth-240mm, Threaded (1.25 - 7unc)	2
8	86031042	Корпус ННР	CAGE - DRAWBAR Weld-Assy, ННР (Red)	1
9	86511609	Гайка Gr-8 Pl 1 - 8 Unc	NUT - HEX Gr-8 Pl 1 - 8 Unc	16
10	86508736	Болт шестигранный 1.00NC X 4.00GR8 PL	BOLT HEX 1.00NC X 4.00GR8 PL	16
11	86029297	Фиксатор пальца сцепного устройства	RETAINER DRAWBAR PIN	1
12	86031066	Палец 2.0"x160.5мм	PIN - DRAWBAR to FRAME Machined, Dia-2.0in Lth-160.5mm	1
13	274249	Болт шестигранный USR M10 X 20 PL	CAPSCREW - HexHead Flanged, M10 x 1.50 x 20 Pl	1
14	86031044	Блок L4WD	RETAINER-WEARBLOCK Casting, DRAWBAR L4WD	1
15	87370	Шайба плоская 1.25", сталь	WASHER - STEEL FLAT, Dia-1.25in	2
16	86032609	Гайка шестигранная 1.25 G8P	NUT HEX 1.25 G8P	2
17	86031464	Шайба диам.внутр.33.50 наруж.60.00 толщина 4.00мм, сталь	WASHER - FLAT Steel, Id-33.5mm Od-60.0 Thk-4.0mm	1
18	86031556	Болт Gr-8 1.25-7Unc-2Bx9.0"	CAPSCREW - HexHead Gr-8 Pl Lth-9.0in 1.25 - 7Unc-2B	1
19	86011844	Прокладка сцепного устройства	WEARBLOCK DRAWBAR	1
20	300580	Крепежный винт M6 X 16 PL	SCREW - MACHINE FlatHead M6 x 16 Pl	4
21	87367	Шайба плоская герметизирующая	WASHER - FLAT STEEL, Id-1.00 x Od-2.00 x Thk- 0.134in	16
1	86034793	Прицепной механизм, набор №933	KIT (#933) - DRAWBAR REINFORCING, ННР L4wd	1
2	9846394	Болт 0.75x7.00 Gr-8 Pl	CAPSCREW - HexHead, 0.75 x 7.00 Gr-8 Pl	6
3	86033039	Втулка	BUSHING - CROSS MEMBER (Drawbar Reinforcing Kit)	6
4	86034692	Балка усилительная	REINFORCEMENT Weld Assy, DRAWBAR CAGE, ННР-L4wd	1
5	86534279	Гайка шестигранная FLG 0.75 10 GR8 PL	NUT HEX FLG 0.75 10 GR8 PL	6

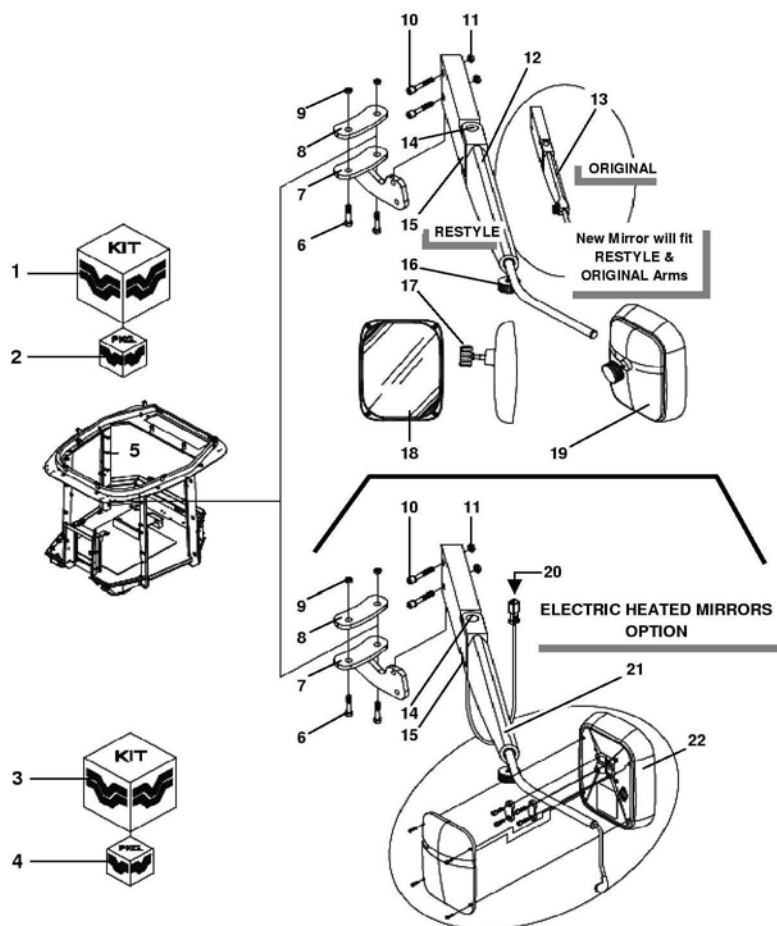


9ATT03a Комплект усиления сцепного устройства				
Поз	Чертежный номер	Наименование	Description1	Кол-во
1	86034793	Прицепной механизм, набор №933	KIT (#933) - DRAWBAR REINFORCING, HHP L4wd	1
2	9846394	Болт 0.75x7.00 Gr-8 Pl	CAPSCREW - HexHead, 0.75 x 7.00 Gr-8 Pl	6
3	86033039	Втулка	BUSHING - CROSS MEMBER (Drawbar Reinforcing Kit)	6
4	86034692	Балка усилительная	REINFORCEMENT Weld Assy, DRAWBAR CAGE, HHP-L4wd	1
5	86534279	Гайка шестигранная FLG 0.75 10 GR8 PL	NUT HEX FLG 0.75 10 GR8 PL	6



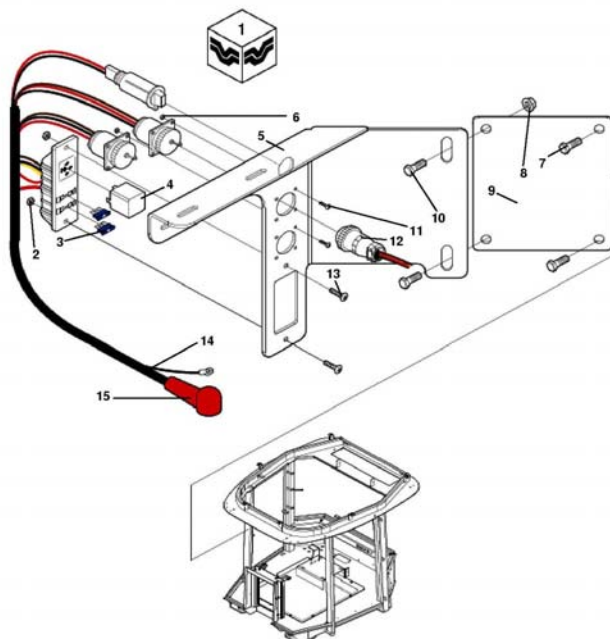
Tire Size	Configuration	Front Axle kg (lbs.)	Rear Axle kg (lbs.)	Total tire Weight kg (lbs.)
20.8 R42 R1W Radial	Singles	798.3 (1760)	798.3 (1760)	1596.6 (3520)
520/85 R46 R1W Radial	Singles	965.2 (2128)	965.2 (2128)	1930.5 (4256)
620/70 R42 R1W Radial	Singles	973.4 (2146)	973.4 (2146)	1946.8 (4292)
650/65 R42 R1W Radial	Singles	1037.8 (2288)	1037.8 (2288)	2075.6 (4576)
650/85 R38 R1W Radial	Singles	854.5 (1884)	854.5 (1884)	1709.1 (3768)
710/70 R38 R1W Radial	Singles	979.7 (2160)	979.7 (2160)	1959.5 (4320)
710/70 R42 R1W Radial	Singles	1143.0 (2520)	1143.0 (2520)	2286.1 (5040)
800/70 R38 R1W Radial	Singles	1277.3 (2820)	1277.3 (2820)	2554.6 (5632)
850/60 R38 Radial	Singles	1303.6 (2874)	1303.6 (2874)	2607.2 (5748)
900/50 R42 R1W Radial	Singles	1343.5 (2962)	1343.5 (2962)	2687.1 (5924)
20.8 R42 R1W Radial	Duals	1731.8 (3818)	1731.8 (3818)	3463.6 (7636)
520/85 R46 R1W Radial	Duals	1970.4 (4344)	1970.4 (4344)	3940.8 (8688)
620/70 R42 R1W Radial	Duals	2033.9 (4484)	2033.9 (4484)	4067.8 (8968)
650/65 R42 R1W Radial	Duals	2033.9 (4484)	2033.9 (4484)	4325.4 (9536)
650/85 R38 R1W Radial	Duals	2162.7 (4768)	2162.7 (4768)	3688.6 (8132)
710/70 R38 R1W Radial	Duals	1844.3 (4066)	1844.3 (4066)	4385.3 (9668)
710/70 R42 R1W Radial	Duals	2428.5 (5354)	2428.5 (5354)	4857.1 (10708)
800/70 R38 R1W Radial	Duals	2753.3 (6070)	2753.3 (6070)	5506.6 (12140)
850/60 R38 Radial	Duals	2806.8 (6188)	2806.8 (6188)	5613.7 (12376)
900/50 R42 R1W Radial	Duals	2932.9 (6466)	2932.9 (6466)	5865.9 (12932)
20.8 R42 R1W Radial	Triples	2854.0 (6292)	2854.0 (6292)	5708.0 (12584)
520/85 R46 R1W Radial	Triples	3286.7 (7246)	3286.7 (7246)	6573.5 (14492)
620/70 R42 R1W Radial	Triples	3349.3 (7384)	3349.3 (7384)	6698.6 (14768)
650/65 R42 R1W Radial	Triples	3542.5 (7810)	3542.5 (7810)	7085.1 (15620)
650/85 R38 R1W Radial	Triples	3310.3 (7298)	3310.3 (7298)	6620.6 (14596)
710/70 R38 R1W Radial	Triples	N/A	N/A	N/A
710/70 R42 R1W Radial	Triples	N/A	N/A	N/A
800/70 R38 R1W Radial	Triples	N/A	N/A	N/A
850/60 R38 Radial	Triples	N/A	N/A	N/A
900/50 R42 R1W Radial	Triples	N/A	N/A	N/A

9ATW01 Конфигурации колес				
Поз	Чертежный номер	Наименование	Description1	Кол-во
1	9780074	Болт колеса	BOLT WHEEL SERR SHANK	20
2	86512499	Гайка шестигранная FLG M20 класс 10 PL	NUT HEX FLG M20 CLASS 10 PL	20
3	NS	Левая боковина в сборе	Side Assembly - L.H., Years: 01/01/1981-12/31/1984	AR
4	9843495	Болт шестигранный M20 X 60 10.9PL	CAPSCREW - HexHead CI-10.9 M20 x 25 x 60	18
5	86503612	Шайба 21.00X37.00X3.00 HDN	WASHER 21.00X37.00X3.00 HDN	18
6	86512499	Гайка шестигранная FLG M20 класс 10 PL	NUT HEX FLG M20 CLASS 10 PL	18
7	NS	Левая боковина в сборе	Side Assembly - L.H., Years: 01/01/1981-12/31/1984	AR
8	NS	Левая боковина в сборе	Side Assembly - L.H., Years: 01/01/1981-12/31/1984	AR
9	-	-	-	1
10	86507333	Шток клапана бескамерной шины	VALVE STEM TUBELESS TIRE	AR
11	865070745	Крепежные детали	KIT - HARDWARE, CENTER WHEEL DRUM MOUNTING	AR

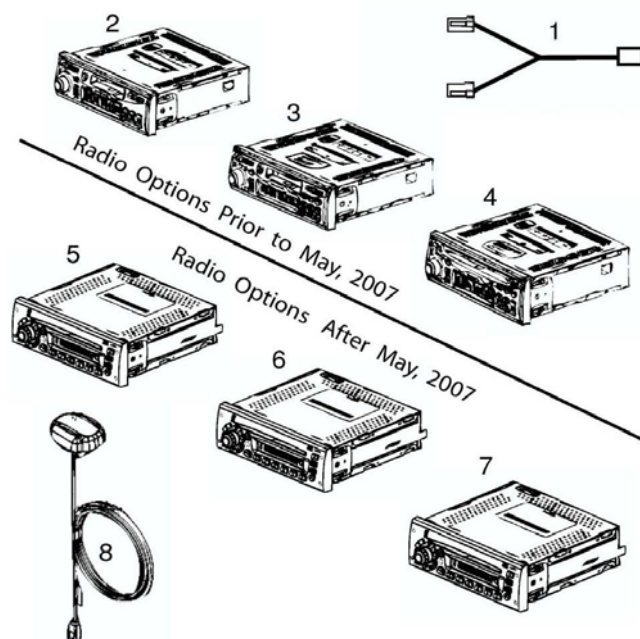


9MIR01 Зеркало заднего вида, стандартное				
Поз	Чертежный номер	Наименование	Description1	Кол-во
1a	86036705	Зеркала	KIT - MIRRORS W/HrdWare / Exterior Stnd / Britax ReStyle HHP	1
1b	86033143	Зеркала, набор №930	KIT (#930) - MIRRORS With HrdWare / EXTERNAL Standard / Britax Original	1
2a	86036686	Зеркала	KIT - MIRRORS / EXTERNAL Standard / Britax ReStyle	AR
2b	86020974	Зеркало BRITAX	MIRROR ASSY BRITAX	AR
3	86035467	Зеркала	KIT - MIRRORS With HrdWare / EXTERNAL Heated / Britax ReStyle	AR
4	86035450	Зеркала	KIT - MIRRORS / EXTERNAL Power / Britax ReStyle	AR
5	86031286	Рама жесткости кабины HHP	CAB - ROPS Weld Assy HHP	1
5	86034729	Рама жесткости кабины HHP-L4wd	CAB - ROPS Weld Assy HHP-L4wd	1
6	120068	Винт с гексагональной головкой M10 x 40 Cl-8.8 Pl	CAPSCREW - HexHead M10 x 40 Cl-8.8 Pl	4

9MIR01 Зеркало заднего вида, стандартное				
Поз	Чертежный номер	Наименование	Description1	Кол-во
7a	86036684	Кронштейн зеркала заднего вида	BRACKET - MOUNT WeldAssy, MIRROR ARM Lower (Black)	2
7b	86033109	Скоба, зеркало, (черная) - ННР L4WD	BRACKET - MIRROR W/Assy (Black) - ННР L4WD	2
8	86032450	Кронштейн ручки зеркала (черный)	PLATE - BRACKET MOUNT, MIRROR ARM (Black)	2
9	100037	Гайка стопорная CL-8 M10	NUT - LOCK Stl, CL-8 M10 Plated	4
10	81869630	Болт M10 x 1.5 x 35, 6g	SCREW - SOCKET Hex Head, Lth-35mm M10 x 1.5 - 6g	4
11	86514720	Контргайка с нейлоновой вставкой M10 CLASS10PL	NUT LOCK NYLON M10 CLASS10PL	4
12a	86036680	Кронштейн зеркала правый	ARM - MIRROR R/H MOUNT, EXTERIOR Britax-Restyle	1
12b	86036681	Кронштейн зеркала левый	ARM - MIRROR L/H MOUNT, EXTERIOR Britax-Restyle	1
13a	82014588	Ручка зеркала левая/правая BRITAX	MIRROR ARM R/H - BRITAX	1
13b	82014589	Ручка наружного бокового зеркала л/п	ARM - EXTERNAL SIDE MIRROR Assy L/H, Britax-Original	1
14	86036418	Пробка	CAP - PLUG PIVOT, MIRROR ARM Assy	2
15	86036419	Пробка	PLUG - PIVOT, EXTERIOR MIRROR ARM Assy	2
16	86036417	Ручка фиксатора зеркала	KNOB - Knurled, MIRROR EXTENSION ARM ADJUSTMENT	2
17	86032956	Фиксатор зеркала, M8	KNOB - M8 MIRROR ATTACH, Exterior Britax	2
18	86032955	Зеркало	GLASS - MIRROR REPLACEMENT, Rear View EXTERIOR Britax	2
19a	86036682	Крышка зеркала заднего вида	MIRROR - EXTERIOR Rear View Assy, Britax-Restyle	2
19b	86032954	Крышка зеркала заднего вида	MIRROR - EXTERIOR Rear View Assy, Britax-Orinal	2
20	86034939	Жгут подогревателя зеркала заднего вида	HARNESS - ELECTRIC WIRING, POWER HEATED MIRROR	1
21a	86035464	Кронштейн зеркала правый	ARM - MIRROR R/H MOUNT, EXTERIOR Heated Britax-Restyle	1
21b	86035465	Кронштейн зеркала левый	ARM - MIRROR L/H MOUNT, EXTERIOR Heated Britax-Restyle	1
22a	86035462	Корпус правого зеркала заднего вида	MIRROR - HEATED R/H Rear View Assy, EXTERIOR, Britax	1
22b	86035463	Корпус левого зеркала заднего вида	MIRROR - HEATED L/H Rear View Assy, EXTERIOR, Britax	1



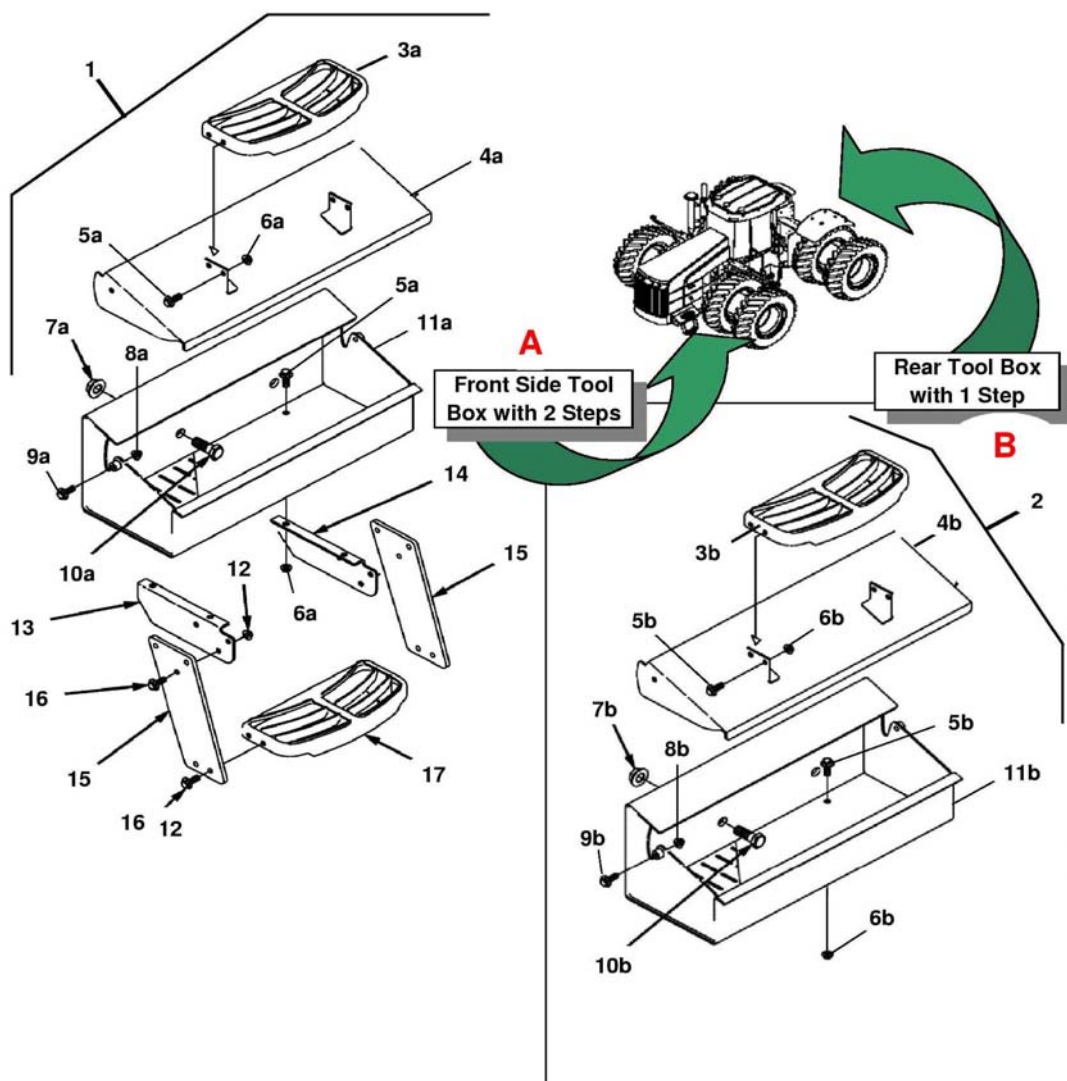
9PBM01 Силовой жгут и навесное оборудование				
Поз	Чертежный номер	Наименование	Description1	Кол-во
1	86033188	Комплект №584	KIT (#584) - POWER BAR & Mounting Hardware	AR
2	86509265	Гайка М5	NUT - Hex M5 CI-10 PI	2
3	9623774	Предохранитель 15 А синий	FUSE 15AMP BLADE BLUE	2
4	V61100	Реле 12В 30А	RELAY 30 Amp FUSE PANEL ASSY	1
5	86031182	Кронштейн	BRACKET - MOUNT MONITOR (Black) / POWER BAR	1
6	V44409	Гайка М3	NUT - HEX M3 PI	8
7	86030148	Болт шестигранный FLG M10 X 16 8.8PL	BOLT HEX FLG M10 X 16 8.8PL	2
8	43435	Гайка М10 Уsr PI	NUT - Hex Flange M10 Usr PI	2
9	86033142	Кронштейн	BRACKET - MOUNT EXTENSION (Black), POWER BAR	1
10	274249	Болт шестигранный USR M10 X 20 PL	CAPSCREW - HexHead Flanged, M10 x 1.50 x 20 PI	2
11	44360	Болт	SCREW - SLOTTED MACHINED, Pan Hd	8
12	86031275	Коннектор электрический добавочный	CONNECTOR - ELECTRIC AUXILLARY POWER M-3Pin	2
13	V44510	Болт М5 x 0.8 x 16	SCREW - Machine PanHead C/Rec, M5 0.8 x 16	2
14	86031225	Жгут	HARNESS - ELECTRIC WIRING, POWERBAR	1
15	V77669	Чехол раз'ема	BOOT - PROTECTIVE Pvc-Red, ELECTRIC WIRE CONNECTOR	1



9RADIO Модели устанавливаемых магнитол, май 2007				
Поз	Чертежный номер	Наименование	Description1	Кол-во
1	86023028	Жгут магнитолы, L4WD & Genesis	HARNESS-WIRING, RADIO / CASSETTE L4WD & Genesis	1
2	86023024	Магнитола кассетная, AM/FM L4WD + Genesis	RADIO - AM/FM CASSETTE L4WD & Genesis	AR
3	86023025	Магнитола DELUXE кассетная, AM/FM L4WD + Genesis	RADIO-DELUXE AM/FM CASSETTE L4WD & Genesis	AR
4	86023026	Магнитола DELUXE CD, AM/FM L4WD + Genesis	RADIO-DELUXE AM/FM CD PLAYER L4WD & Genesis	AR
5	86035165	Магнитола Cd/Mp3,, Genesis / L4wd / HHP	RADIO - BASIC Assy, Cd/Mp3, Genesis / L4wd / HHP	AR
6	86035166	Магнитола Cd/Mp3 - Sirius,, Genesis / L4wd / HHP	RADIO - DELUXE Assy, Cd/Mp3 - Sirius, Genesis / L4wd / HHP	AR
7	86035167	Магнитола Cd/Mp3 - XM,, Genesis / L4wd / HHP	RADIO - DELUXE Assy, Cd/Mp3 - XM, Genesis / L4wd / HHP	AR
8	86035171	Антенна HHP-L4wd	ANTENNA - SATELLITE, UNIVERSAL - HHP-L4wd	AR
1	86023028	Жгут магнитолы, L4WD & Genesis	HARNESS-WIRING, RADIO / CASSETTE L4WD & Genesis	1
2	86023024	Магнитола кассетная, AM/FM L4WD + Genesis	RADIO - AM/FM CASSETTE L4WD & Genesis	AR

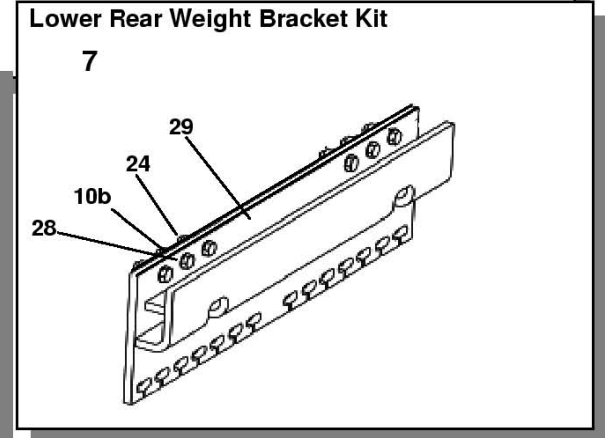
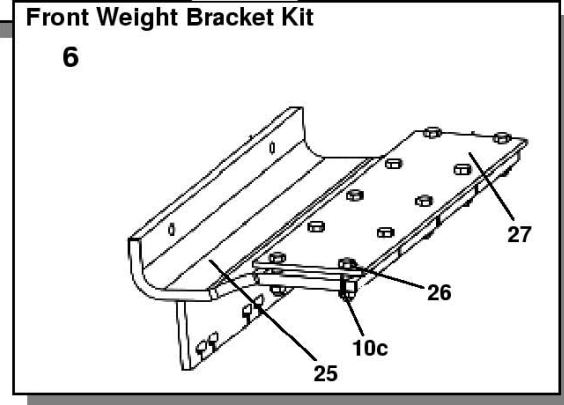
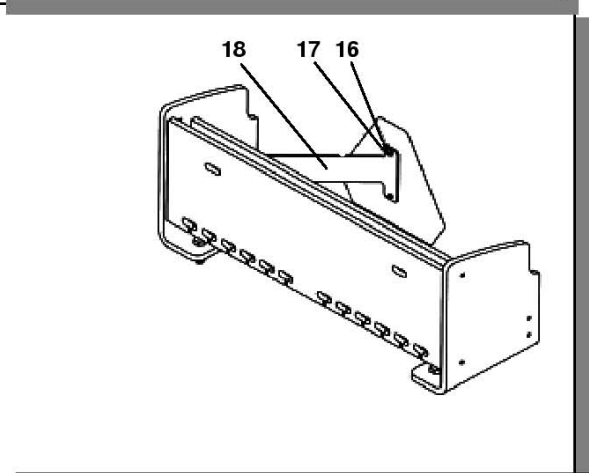
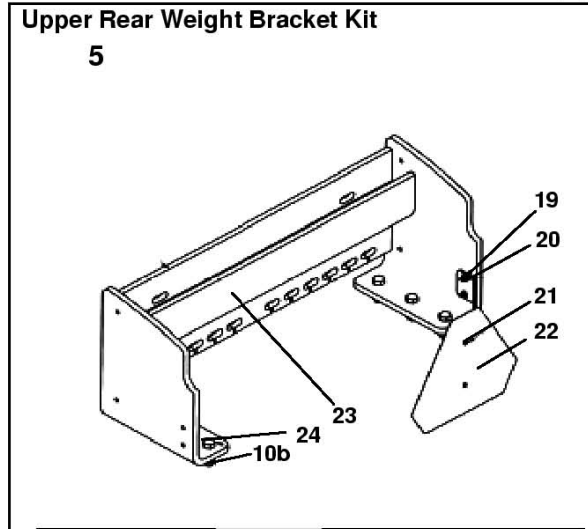
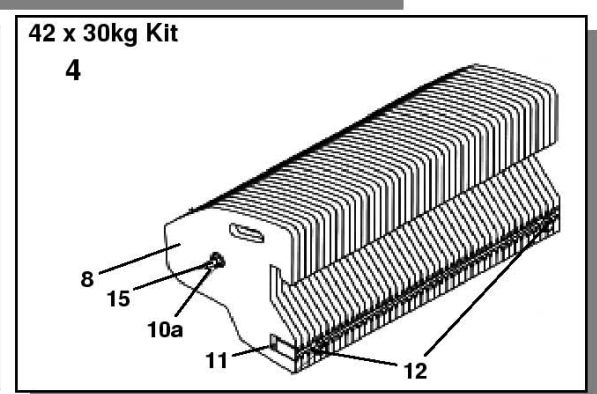
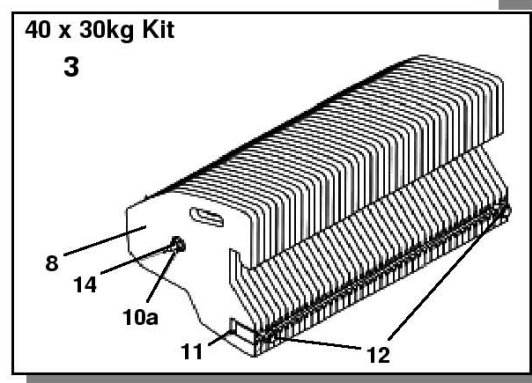
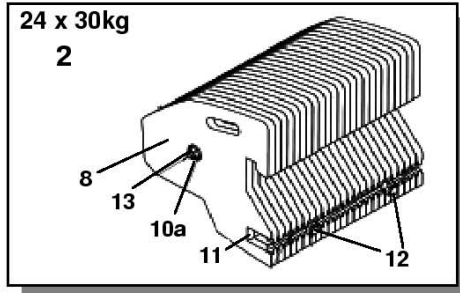
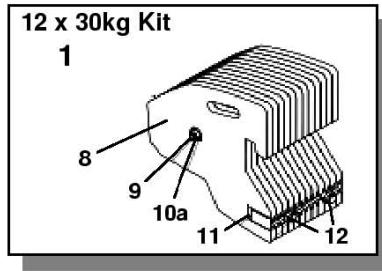
9RADIO Модели устанавливаемых магнитол, май 2007

Поз	Чертежный номер	Наименование	Description1	Кол-во
3	86023025	Магнитола DELUXE кассетная, AM/FM L4WD + Genesis	RADIO-DELUXE AM/FM CASSETTE L4WD & Genesis	AR
4	86023026	Магнитола DELUXE CD, AM/FM L4WD + Genesis	RADIO-DELUXE AM/FM CD PLAYER L4WD & Genesis	AR
5	86035165	Магнитола Cd/Мр3,, Genesis / L4wd / HHP	RADIO - BASIC Assy, Cd/Мр3, Genesis / L4wd / HHP	AR
6	86035166	Магнитола Cd/Мр3 - Sirius,, Genesis / L4wd / HHP	RADIO - DELUXE Assy, Cd/Мр3 - Sirius, Genesis / L4wd / HHP	AR
7	86035167	Магнитола Cd/Мр3 - XM,, Genesis / L4wd / HHP	RADIO - DELUXE Assy, Cd/Мр3 - XM, Genesis / L4wd / HHP	AR
8	86035171	Антенна HHP-L4wd	ANTENNA - SATELLITE, UNIVERSAL - HHP-L4wd	AR



9TLB01 Инструментальный ящик передний и задний в сборе				
Поз	Чертежный номер	Наименование	Description1	Кол-во
1	86033157	Инструментальный ящик	KIT - TOOL BOX (Dia) C/With 2 STEPS - FRONT	1
2	86033155	Инструментальный ящик, набор №986	KIT (#986) - TOOL BOX C/With 1 STEP - REAR	1
3a	86032187	Ступенька красная	STEP STAMPED PAINT RED	1
3b	86032187	Ступенька красная	STEP STAMPED PAINT RED	1
4a	86032632	Крышка инструментального ящика	LID Weld Assy (Red), TOOL BOX - Front / Side	1

9TLB01 Инструментальный ящик передний и задний в сборе				
Поз	Чертежный номер	Наименование	Description1	Кол-во
4b	86032632	Крышка инструментального ящика	LID Weld Assy (Red), TOOL BOX - Front / Side	1
5a	274249	Болт шестигранный USR M10 X 20 PL	CAPSCREW - HexHead Flanged, M10 x 1.50 x 20 Pl	8
5b	274247	Болт M10x16	CAPSCREW - HexHead Flanged, Usr M10 x 16 Pl	8
6a	43435	Гайка M10 Usr Pl	NUT - Hex Flange M10 Usr Pl	8
6b	43435	Гайка M10 Usr Pl	NUT - Hex Flange M10 Usr Pl	8
7a	86512499	Гайка шестигранная FLG M20 класс 10 PL	NUT HEX FLG M20 CLASS 10 PL	2
7b	86512499	Гайка шестигранная FLG M20 класс 10 PL	NUT HEX FLG M20 CLASS 10 PL	2
8a	43395	Контргайка M10 x 1.5	Nut, Lock, CL 10, M10 x 1.5	2
8b	43395	Контргайка M10 x 1.5	Nut, Lock, CL 10, M10 x 1.5	2
9a	9846918	Болт M10x1.5x40	CAPSCREW HexHd Flng USR M10 40mm x 1.5mm Pld	2
9b	9846918	Болт M10x1.5x40	CAPSCREW HexHd Flng USR M10 40mm x 1.5mm Pld	2
10a	9847023	Болт M20x2.5x50 Cl 8.8	CAPSCREW - HexHead Cl-8.8 M20 x 2.5 x 50	2
10b	9847023	Болт M20x2.5x50 Cl 8.8	CAPSCREW - HexHead Cl-8.8 M20 x 2.5 x 50	2
11a	86031679	Инструментальный ящик	TOOL BOX Weld Assy (Red)	1
11b	86031679	Инструментальный ящик	TOOL BOX Weld Assy (Red)	1
12	9672413	Контргайка металлическая M10	NUT - HEX LOCK Flanged, Steel M10 x 1.5	10
13	86032009	Левый кронштейн подножки	BRACKET - LH ANGLE SUPPORT (Red), LADDER Assy	1
14	86032618	Правый кронштейн подножки	BRACKET - RH ANGLE SUPPORT (Red), LADDER Assy	1
15	86031349	Боковина лестницы, полиэтилен	RAIL - SIDE Polyethylene (Black), LADDER Assy	2
16	9804262	Болт M10x30 Cl-8.8	CAPSCREW - HexHead Flanged, M10 x 30 Cl-8.8 Pl	10
17	86032187	Ступенька красная	STEP STAMPED PAINT RED	1



9WTS01 Груза и сопутствующие компоненты				
Поз	Чертежный номер	Наименование	Description1	Кол-во
1	86034744	Комплект грузов 12х30кг, набор №618	KIT (#618) - Front WEIGHTS 12 x 30 KG (RED)	1
2	86034745	Набор (#617) передних противовесов 24 x 30 KG	KIT (#617) - Front WEIGHTS 24 x 30 KG (RED)	1
2	86034746	Комплект грузов 40х30кг, набор №616	KIT (#616) - Front WEIGHTS 40 x 30 KG (RED)	1
4	86034747	Комплект грузов 42х30кг, набор №624	KIT (#624) - Rear WEIGHTS 42 x 30 KG (RED)	1
5	86034748	Набор (#942) кронштейнов верхних заднего против.	KIT (#942) - BRACKET Upper REAR WEIGHT, (Red), HHP-L4wd	1
6	86034749	Набор (#939) - кронштейнов переднего противовеса	KIT (#939) - BRACKET, FRONT WEIGHT, (Red), HHP	1
7	86034750	Набор (#940) кронштейнов нижних заднего противовеса	KIT (#940) - BRACKET Lower REAR WEIGHT, (Red), HHP	1
8	86027848	Груз, 30кг L4WD (Red)	WEIGHT - CASTING, 30-Kg / 66.14-Lbs L4WD (Red)	AR
9	86011948	Тяга соединительная Lth-345mm, WEIGHTS 12 x 30kg	ROD - TIE Lth-345mm, WEIGHTS 12 x 30kg	1
10a	86512499	Гайка шестигранная FLG M20 класс 10 PL	NUT HEX FLG M20 CLASS 10 PL	2
10b	86512499	Гайка шестигранная FLG M20 класс 10 PL	NUT HEX FLG M20 CLASS 10 PL	6
10c	86512499	Гайка шестигранная FLG M20 класс 10 PL	NUT HEX FLG M20 CLASS 10 PL	10
11	86027847	Зажим кронштейна передней части WT	BRACKET CLAMP FRT REAR WT	2
12	V44027	Болт M20x90 CI-8.8	CAPSCREW - HexHead Flanged M20 x 90mm CI-8.8	2
13	86030570	Тяга соединительная Lth-660mm, WEIGHTS 24 x 30kg	ROD - TIE Lth-660mm, WEIGHTS 24 x 30kg	1
14	86014404	Шпилька длина 1102 LG	TIE ROD 1102 LG	1
15	86032665	Стержень M20x2.5-6g длина 1180, диам.18.3	ROD-TIE THEADED, Lth-1180 Dia-18.3mm, 2 x M20x 2.5-6g	1
16	322357	Шайба M6 PI	WASHER - LOCK, BELLEVILLE M6 PI	2
17	9706755	Гайка M6x1.0 CI-8	NUT - HEX, M6 x 1.0 CI-8	2
18	86032589	Кронштейн противовеса	BRACKET - MOUNT (Red), SMV SIGN	1
19	9804278	Гайка шестигранная M10 x 1.50 CI-8.0	NUT - Hex Flanged M10 x 1.50 CI-8.0	2
20	9804263	Винт с гексагональной головкой с фланцами M10 x 40	CAPSCREW - HexHead Flanged M10 x 40 x 1.5 CI-8.8	2
21	86508568	Болт M6x1.0x16 CI-8.8	CAPSCREW - HexHead M6 x 1.0 x 16 CI-8.8	2
22	86026897	Информационная табличка	SIGN - SLOW MOVING VEHICLE	1
23	86032509	Кронштейн противовеса, HHP L4wd	BRACKET - TOP WEIGHT (Red), Weld Assy, HHP L4wd	1
24	394877	Болт шестигранный M20 X 70 8.8PL	CAPSCREW - HexHead M20 x 2.5 x 70 CI-8.8	6
25	86032633	Кронштейн противовеса	BRACKET - MOUNT W/Assy, FRONT	1

9WTS01 Груза и сопутствующие компоненты				
Поз	Чертежный номер	Наименование	Description1	Кол-во
			WEIGHTS (Red) HHP	
26	382101	Болт шестигранный M20 X 80 8.8PL	BOLT HEX M20 X 80 8.8PL	10
27	86032636	Пластина армированная переднего противовеса	PLATE - REINFORCEMENT, FRONT WEIGHTS (Red) HHP L4WD	1
28	86503612	Шайба 21.00X37.00X3.00 HDN	WASHER 21.00X37.00X3.00 HDN	6
29	86032736	Кронштейн заднего противовеса, HHP	BRACKET Weld-Assy, REAR WEIGHTS (Red) HHP	1